

WTR TYPE - 抑制突波電流型

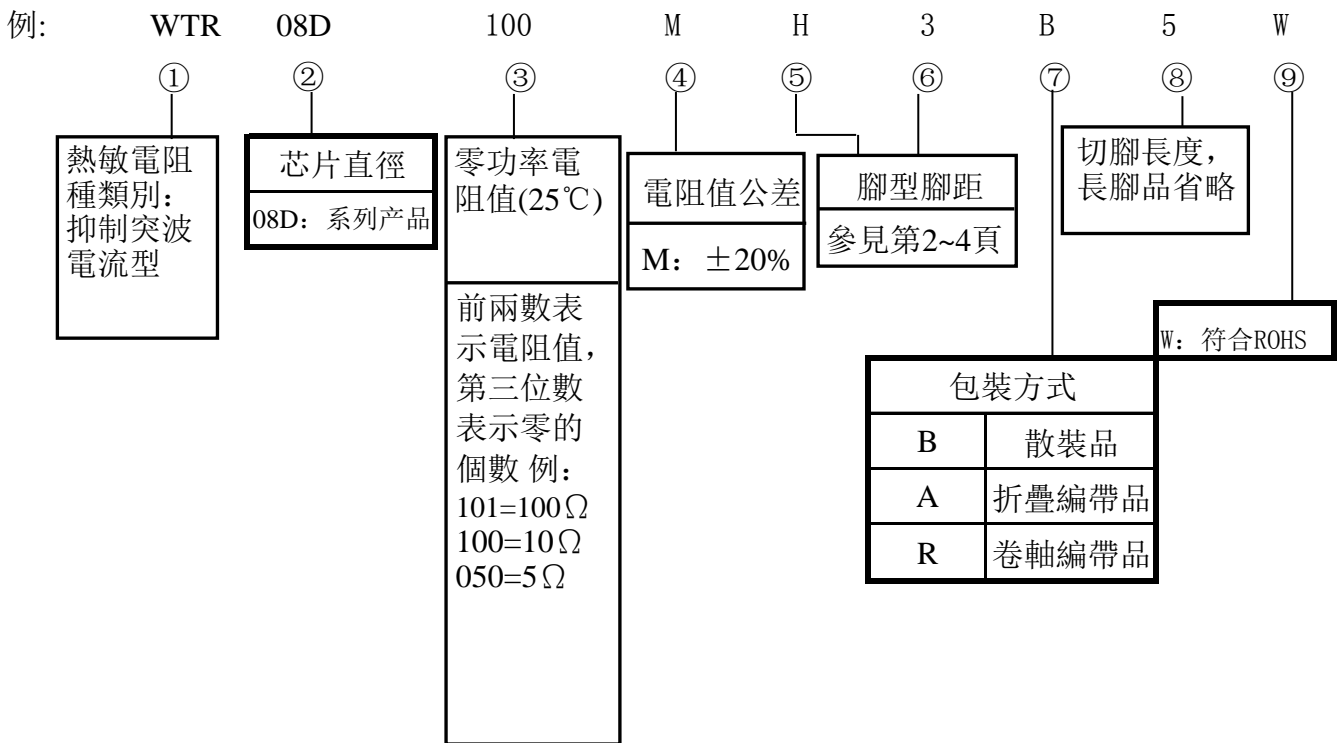
1. 適用範圍

本規格書適用於本公司所生產之電子機器等使用之負溫度系數抑制突波電流用熱敏電阻器。

2. 特性

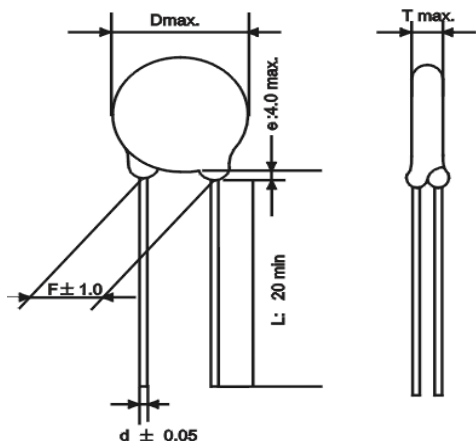
- 2.1 有效抑制突波電流
- 2.2 适用于功率小于100W的电源
- 2.3 使用耐高溫的樹脂塗料
- 2.4 寬廣的電性規格可供選擇
- 2.5 穩定性高

3. 品名構成說明



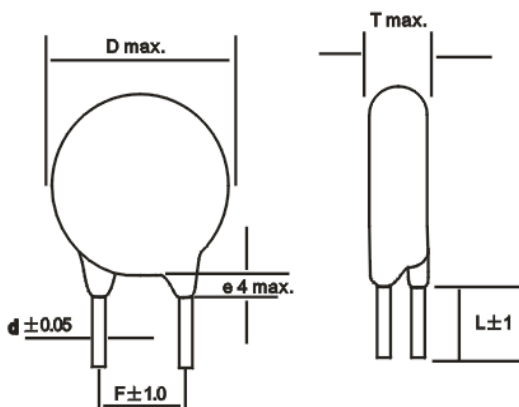
4. 腳形尺寸

4.1 直腳長導線型(引腳代碼:A)



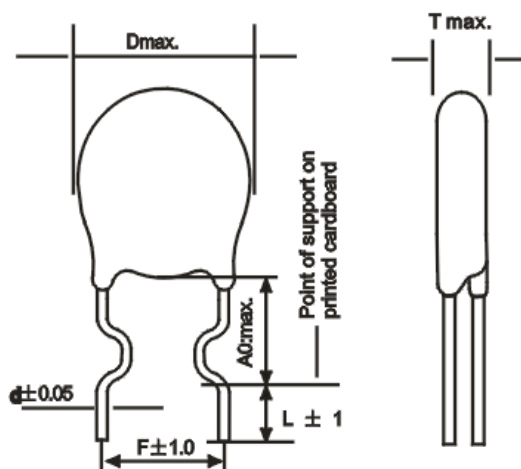
| 代碼 | A2 | A3 | A4 |
|--------|--------------------|-----|----|
| F (mm) | 5 | 7.5 | 10 |
| L (mm) | 20 min | | |
| d (mm) | 0.55 or 0.8 or 1.0 | | |
| e (mm) | 4.0 max | | |

4.2 直腳短導線型(引腳代碼:B)



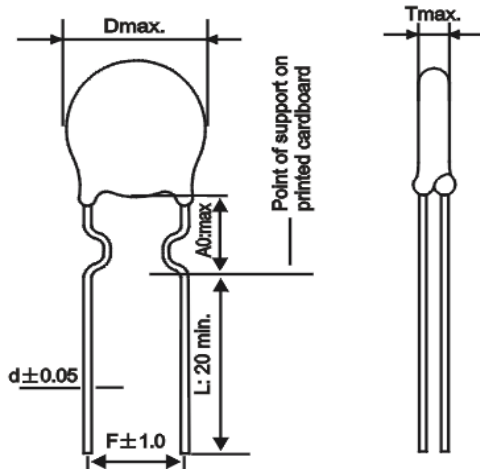
| 代碼 | B2 | B3 | B4 |
|--------|--------------------|-----|----|
| F (mm) | 5 | 7.5 | 10 |
| L (mm) | 5或依顧客要求 | | |
| d (mm) | 0.55 or 0.8 or 1.0 | | |
| e (mm) | 4.0 Max | | |

4.3 內彎短導線型(引腳代碼:C)



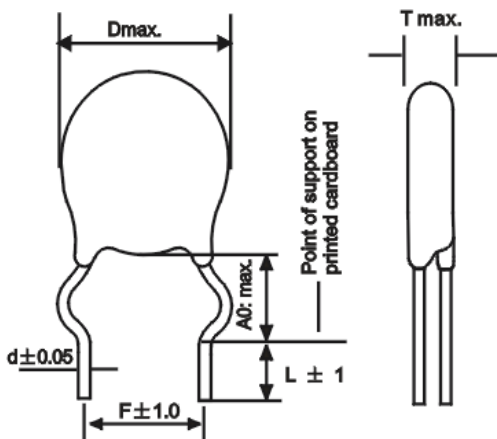
| 代碼 | C2 | C3 | C4 |
|---------|--------------------|-----|-----|
| F (mm) | 5 | 7.5 | 10 |
| A0 (mm) | 5 | 5 | 6.5 |
| L (mm) | 5或依顧客要求 | | |
| d (mm) | 0.55 or 0.8 or 1.0 | | |

4.4內彎長導線型(引腳代碼:D)



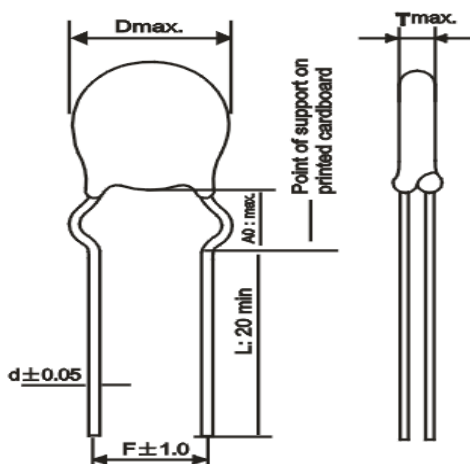
| | | | |
|---------|--------------------|-----|-----|
| 代碼 | D2 | D3 | D4 |
| F (mm) | 5 | 7.5 | 10 |
| A0 (mm) | 5 | 5 | 6.5 |
| L (mm) | 20 min | | |
| d (mm) | 0.55 or 0.8 or 1.0 | | |

4.5外彎短導線型(引腳代碼:E)



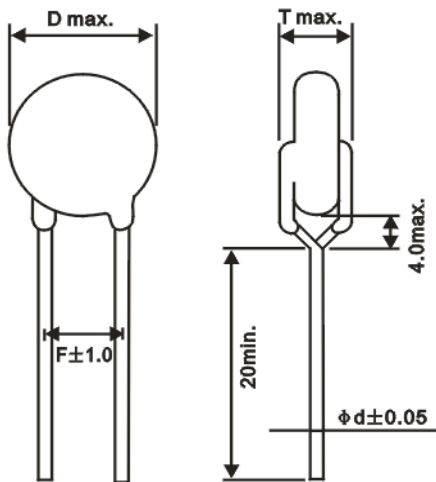
| | | | |
|---------|--------------------|-----|-----|
| 代碼 | E2 | E3 | E4 |
| F (mm) | 5 | 7.5 | 10 |
| A0 (mm) | 5 | 5 | 6.5 |
| L (mm) | 5或依顧客要求 | | |
| d (mm) | 0.55 or 0.8 or 1.0 | | |

3.5.6外彎長導線型(引腳代碼:F)



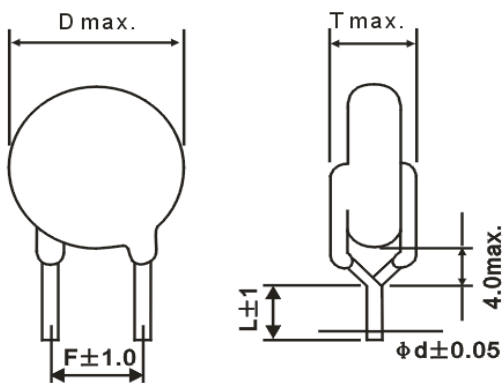
| | | | |
|---------|--------------------|-----|-----|
| 代碼 | F2 | F3 | F4 |
| F (mm) | 5 | 7.5 | 10 |
| A0 (mm) | 5 | 5 | 6.5 |
| L (mm) | 20 min | | |
| d (mm) | 0.55 or 0.8 or 1.0 | | |

4.7側彎長導線型(引腳代碼:G)



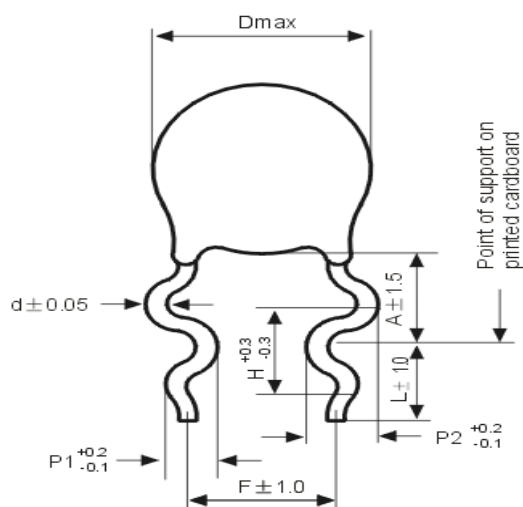
| | | | |
|--------|--------------------|-----|----|
| 代碼 | G2 | G3 | G4 |
| F (mm) | 5 | 7.5 | 10 |
| L (mm) | 20 min | | |
| d (mm) | 0.55 or 0.8 or 1.0 | | |

4.8側彎短導線型(引腳代碼:H)



| | | | |
|--------|--------------------|-----|----|
| 代碼 | H2 | H3 | H4 |
| F (mm) | 5 | 7.5 | 10 |
| L (mm) | 5或依顧客要求 | | |
| d (mm) | 0.55 or 0.8 or 1.0 | | |

4.9雙彎短導線型(引腳代碼:M)



| | | | |
|---------|---------------------------------|------|------|
| 代碼 | M2 | M3 | M4 |
| F (mm) | 5 | 7.5 | 10 |
| H (mm) | 2.6 | 2.6 | 3.3 |
| P1 (mm) | 1.25 | 1.25 | 1.65 |
| P2 (mm) | 1.65 | 1.65 | 1.95 |
| A (mm) | D < 8: 6 ± 1.5 / D > 8: 7 ± 1.5 | | |
| L (mm) | 5或依顧客要求 | | |
| d (mm) | 0.55 or 0.8 or 1.0 | | |

5. 參數定義及一般特性

| NO | 項目 | 規格要求 | 說明 |
|----|------------------|----------------------|--|
| 1 | 外觀及尺寸 | 外觀無可見損傷， 尺寸符合規格要求 | 目視檢查外觀 尺寸使用遊標卡尺測定 |
| 2 | 標示 | 應清晰可見 | 目視檢查 |
| 3 | 零功率電阻值 | 見規格表中的參數 | 恒溫槽溫度 $25 \pm 0.2^{\circ}\text{C}$ |
| 4 | 最大穩態電流 | 見規格表中的參數 | NTC熱敏電阻能允許長時間通過的最大電流值，通常以安培（A）表示 |
| 5 | 最大電流電阻 (殘餘電阻) | 見規格表中的參數 | NTC熱敏電阻通過最大穩態電流時的殘餘電阻，以歐姆（ Ω ）表示 |
| 6 | 熱耗散系數 | 見規格表中的參數 | 在一特定的環境溫度下，熱敏電阻電功率消耗對本體溫度變化量的比值，通常以 $\text{mW}/^{\circ}\text{C}$ 表示 |
| 7 | 熱時間常數 | 見規格表中的參數 | 在零功率條件下，熱敏電阻之溫度依照[步級函數]下降到其最初溫度與最終溫度差之63.2%時所需的時間，通常以秒數（sec）表示 |
| 8 | 耐電壓 | 無跳火，擊穿等異常 | 在熱敏電阻引線與外殼（包封層）之間施加電壓AC700V，時間1分鐘。 |
| 9 | 絕緣電阻 | 500M Ω min | 測量包封層的絕緣電阻 將熱敏電阻的引出端連接起來作為一電極以金屬箔作為另一電極，在兩端施加電壓DC100 \pm 15V測量絕緣電阻，測量時間1分鐘。 |

| NO | 項目 | | 規格要求 | 說明 | | |
|------|-----------|--------------------|--------------------------|---|---------|--------|
| 10 | 端子強度 | 抗拉強度 | 導線不斷裂 熱敏電阻不破損 | 導線直徑 (mm) | 負荷 (Kg) | 時間 (秒) |
| | | | | 0.6 / 0.8 | 1.0 | 1~5 |
| | | | | 1.0 | 2.0 | |
| 11 | 耐振性 | 外觀 | 無破缺，開裂等異常 | 振 動 | | 時間 |
| | | 零功率電阻 值變化率 | 15% max | 從10HZ到55HZ再回到10HZ | | 60秒 |
| | | | | 全振幅1.5mm在X, Y, Z 3個方向各2小時 | | |
| 12 | 焊錫耐熱性 | 外觀 | 無破缺，開裂等異常 | 將熱敏電阻引線浸入錫面距電阻體6mm處， 焊錫溫度260±5℃，時間3秒鐘， 試驗後在室溫下恢復到原來狀態 | | |
| | | 零功率電阻 值變化率 | 15% max | | | |
| 13 | 焊錫性 | | 導線上須有圓周75%以 上面積被新焊錫覆蓋 | 焊錫溫度 | 235±5℃ | |
| | | | | 焊錫時間 | 2±0.5秒 | |
| | | | | 使用助焊劑 | | |
| 14 | 穩態濕熱 | 外觀 | 無破缺，開裂等異常 | 在溫度40±2℃相對濕度93±3%的環境下存放 48±2小時後， 試驗後在標準狀態下存放1小時。 | | |
| | | 零功率電阻 值變化率 | 15% max | | | |
| | | 耐電壓 | 無跳火，擊穿等異常 | | | |
| | | 絕緣電阻 | 100MΩ min | | | |
| 15 | 溫度循環 | 外觀 | 無破缺，開裂等異常 | 依以下步驟作為1回循環，重複做到5次 | | |
| | | 零功率電阻 值變化率 | 15% max | 步驟 | 溫度 (℃) | 時間 (分) |
| | | 耐電壓 | 無跳火，擊穿等異常 | 1 | -55±3 | 30±3 |
| | | | | 2 | 常溫 | 3以下 |
| | | | | 3 | +200±2 | 30±3 |
| 4 | 常溫 | 3以下 | | | | |
| 絕緣電阻 | 100MΩ min | 在常溫常濕中放置4~24小時後再測試 | | | | |

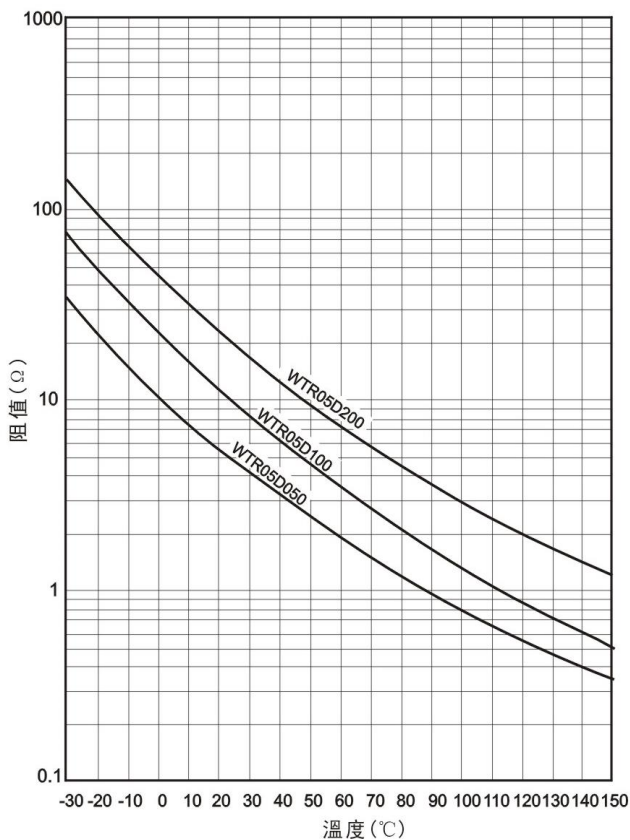
| NO | 項目 | | 規格要求 | 說明 |
|----|-----------|-----------|-----------------|--|
| 16 | 負荷 耐久性 | 外觀 | 無可見損傷 標示清晰可見 | 在溫度15°C~35°C下，施加是最大穩態電流1000小時，試驗後在室溫下恢復4~24小時。 |
| | | 零功率電阻值變化率 | 15% max | |

6. 05D系列

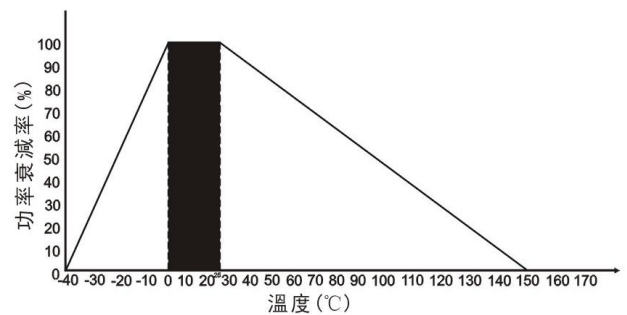
6.1 特性參數

| 品名 | 零功率 電阻值 at(25°C) | 最大穩 態電流 at(25°C) | 最大電 流電阻 at(25°C) | 熱耗散 系數 | 熱時間 常數 | 使用溫 度範圍 | 外形尺寸(mm) | | | |
|---------------|------------------------|------------------------|------------------------|-----------|-----------|------------|----------|------|-----|-------|
| | Ω | A | Ω | mW/°C | S | °C | D | F | T | φ d |
| | | | | | | | Max | ±1.0 | Max | ±0.05 |
| WTR05D050○□□□ | 5 | 2 | 0.429 | 14 | 18 | -40~+150 | 8.5 | 5.0 | 5.0 | 0.55 |
| WTR05D080○□□□ | 8 | 1 | 0.485 | 14 | 18 | -40~+150 | 8.5 | 5.0 | 5.0 | 0.55 |
| WTR05D100○□□□ | 10 | 1 | 0.694 | 14 | 18 | -40~+150 | 8.5 | 5.0 | 5.0 | 0.55 |
| WTR05D120○□□□ | 12 | 0.7 | 0.734 | 14 | 18 | -40~+150 | 8.5 | 5.0 | 5.0 | 0.55 |
| WTR05D160○□□□ | 16 | 0.7 | 0.903 | 14 | 18 | -40~+150 | 8.5 | 5.0 | 5.0 | 0.55 |
| WTR05D200○□□□ | 20 | 0.3 | 0.997 | 14 | 18 | -40~+150 | 8.5 | 5.0 | 5.0 | 0.55 |

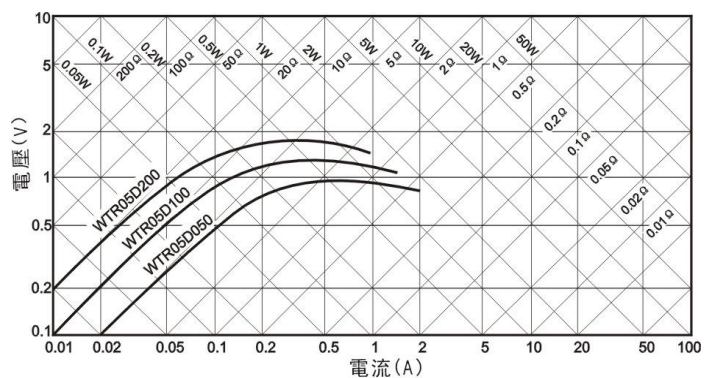
6.2 溫度—電阻特性



6.3 功率衰減曲線



6.4 電流—電壓特性

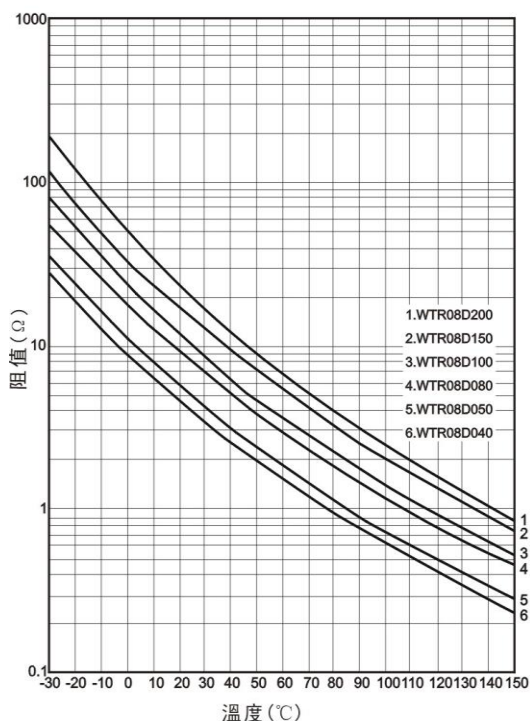


9. 08D系列

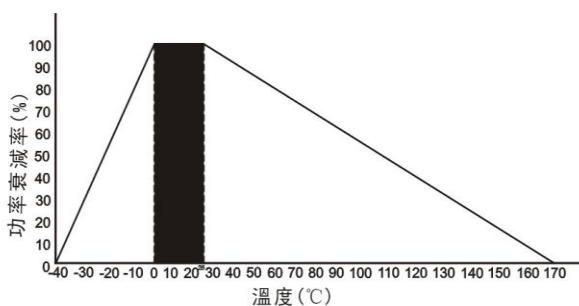
9.1 特性參數

| 品名 | 零功率電阻值 at(25°C) | 最大穩態電流 at(25°C) | 最大電流電阻 at(25°C) | 熱耗散 係數 | 熱時間 常數 | 使用溫 度範圍 | 外形尺寸(mm) | | | |
|---------------|--------------------|--------------------|--------------------|-----------|-----------|------------|----------|---------|-----|-----------|
| | Ω | A | Ω | | | | D | F | T | φ d |
| | | | | | | | Max | ±1.0 | Max | ±0.05 |
| WTR08D2R5○□□□ | 2.5 | 4 | 0.234 | 15 | 30 | -40~+170 | 10.5 | 5.0/7.5 | 5.0 | 0.55/0.75 |
| WTR08D030○□□□ | 3 | 3 | 0.230 | 15 | 30 | -40~+170 | 10.5 | 5.0/7.5 | 5.0 | 0.55/0.75 |
| WTR08D040○□□□ | 4 | 3 | 0.237 | 15 | 30 | -40~+170 | 10.5 | 5.0/7.5 | 5.0 | 0.55/0.75 |
| WTR08D050○□□□ | 5 | 3 | 0.227 | 15 | 30 | -40~+170 | 10.5 | 5.0/7.5 | 5.0 | 0.55/0.75 |
| WTR08D060○□□□ | 6 | 2 | 0.234 | 15 | 30 | -40~+170 | 10.5 | 5.0/7.5 | 5.0 | 0.55/0.75 |
| WTR08D080○□□□ | 8 | 2 | 0.360 | 15 | 30 | -40~+170 | 10.5 | 5.0/7.5 | 5.0 | 0.55/0.75 |
| WTR08D100○□□□ | 10 | 2 | 0.412 | 15 | 30 | -40~+170 | 10.5 | 5.0/7.5 | 5.0 | 0.55/0.75 |
| WTR08D120○□□□ | 12 | 2 | 0.587 | 16 | 38 | -40~+170 | 10.5 | 5.0/7.5 | 5.0 | 0.55/0.75 |
| WTR08D160○□□□ | 16 | 2 | 0.722 | 16 | 38 | -40~+170 | 10.5 | 5.0/7.5 | 5.0 | 0.55/0.75 |
| WTR08D200○□□□ | 20 | 1 | 0.724 | 16 | 38 | -40~+170 | 10.5 | 5.0/7.5 | 5.0 | 0.55/0.75 |
| WTR08D220○□□□ | 22 | 1 | 0.855 | 16 | 38 | -40~+170 | 10.5 | 5.0/7.5 | 5.0 | 0.55/0.75 |
| WTR08D300○□□□ | 30 | 0.5 | 0.920 | 16 | 38 | -40~+170 | 10.5 | 5.0/7.5 | 5.0 | 0.55/0.75 |
| WTR08D330○□□□ | 33 | 0.5 | 1.012 | 16 | 38 | -40~+170 | 10.5 | 5.0/7.5 | 5.0 | 0.55/0.75 |
| WTR08D500○□□□ | 50 | 0.5 | 1.250 | 16 | 38 | -40~+170 | 10.5 | 5.0/7.5 | 5.0 | 0.55/0.75 |

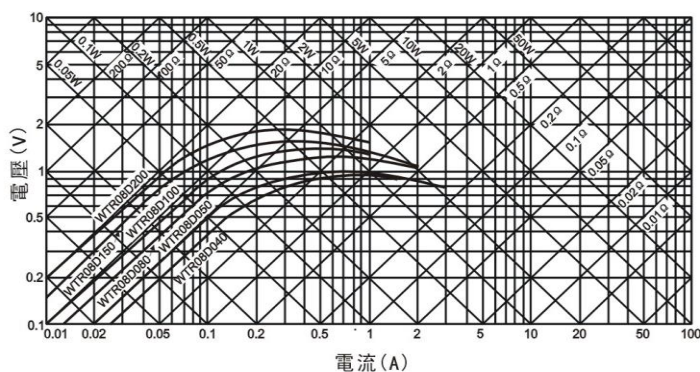
9.2溫度—電阻特性



7.3功率衰減曲線



7.4電流—電壓特性

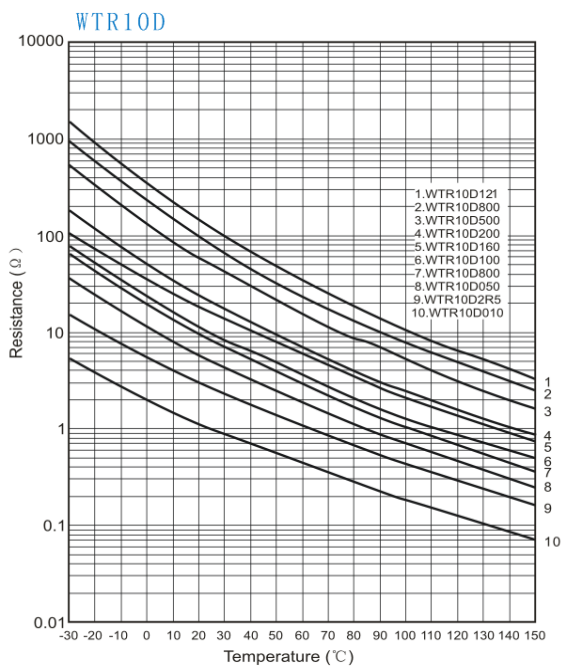


8. 10D系列

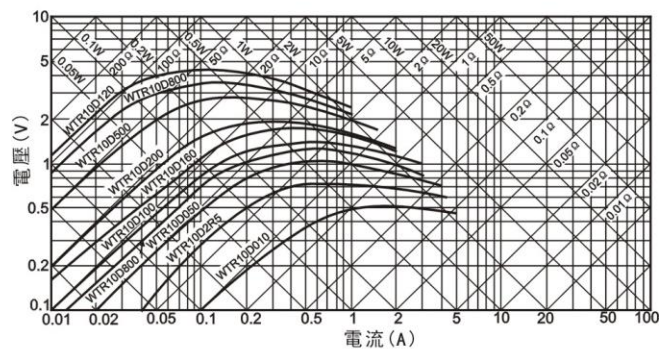
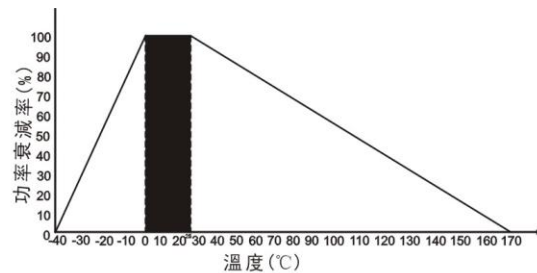
8.1 特性參數

| 品名 | 零功率 電阻值 at(25°C) | 最大穩 態電流 at(25°C) | 最大電 流電阻 at(25°C) | 熱耗散 系數 | 熱時間 常數 | 使用溫 度範圍 | 外形尺寸(mm) | | | |
|---------------|------------------------|------------------------|------------------------|-----------|-----------|------------|----------|-----------|----------|--------------|
| | Ω | A | Ω | mW/°C | S | °C | D Max | F ±1.0 | T Max | φ d ±0.05 |
| WTR10D010○□□□ | 1.0 | 5.0 | 0.090 | 17 | 43 | -40~+170 | 12.5 | 7.5 | 5.0 | 0.8 |
| WTR10D1R5○□□□ | 1.5 | 5.0 | 0.101 | 17 | 43 | -40~+170 | 12.5 | 7.5 | 5.0 | 0.8 |
| WTR10D2R5○□□□ | 2.5 | 5.0 | 0.120 | 17 | 43 | -40~+170 | 12.5 | 7.5 | 5.0 | 0.8 |
| WTR10D030○□□□ | 3.0 | 5.0 | 0.119 | 17 | 43 | -40~+170 | 12.5 | 7.5 | 5.0 | 0.8 |
| WTR10D040○□□□ | 4.0 | 4.0 | 0.163 | 17 | 43 | -40~+170 | 12.5 | 7.5 | 5.0 | 0.8 |
| WTR10D050○□□□ | 5.0 | 4.0 | 0.180 | 17 | 43 | -40~+170 | 12.5 | 7.5 | 5.0 | 0.8 |
| WTR10D060○□□□ | 6.0 | 3.0 | 0.250 | 17 | 43 | -40~+170 | 12.5 | 7.5 | 5.0 | 0.8 |
| WTR10D070○□□□ | 7.0 | 3.0 | 0.290 | 17 | 43 | -40~+170 | 12.5 | 7.5 | 5.0 | 0.8 |
| WTR10D080○□□□ | 8.0 | 3.0 | 0.303 | 17 | 43 | -40~+170 | 12.5 | 7.5 | 5.0 | 0.8 |
| WTR10D100○□□□ | 10.0 | 3.0 | 0.270 | 17 | 43 | -40~+170 | 12.5 | 7.5 | 5.0 | 0.8 |
| WTR10D120○□□□ | 12.0 | 2.0 | 0.340 | 17 | 43 | -40~+170 | 12.5 | 7.5 | 5.0 | 0.8 |
| WTR10D160○□□□ | 16.0 | 2.0 | 0.400 | 17 | 43 | -40~+170 | 12.5 | 7.5 | 5.0 | 0.8 |
| WTR10D200○□□□ | 20.0 | 2.0 | 0.615 | 17 | 43 | -40~+170 | 12.5 | 7.5 | 5.0 | 0.8 |
| WTR10D250○□□□ | 25.0 | 2.0 | 0.635 | 17 | 43 | -40~+170 | 12.5 | 7.5 | 5.0 | 0.8 |
| WTR10D300○□□□ | 30.0 | 2.0 | 0.700 | 17 | 43 | -40~+170 | 12.5 | 7.5 | 5.0 | 0.8 |
| WTR10D500○□□□ | 50.0 | 1.5 | 0.708 | 17 | 43 | -40~+170 | 12.5 | 7.5 | 5.0 | 0.8 |
| WTR10D600○□□□ | 60.0 | 1.5 | 1.094 | 17 | 43 | -40~+170 | 12.5 | 7.5 | 5.0 | 0.8 |
| WTR10D800○□□□ | 80.0 | 1.0 | 1.742 | 17 | 43 | -40~+170 | 12.5 | 7.5 | 5.0 | 0.8 |
| WTR10D121○□□□ | 120.0 | 1.0 | 2.335 | 17 | 43 | -40~+170 | 12.5 | 7.5 | 5.0 | 0.8 |

8.2 溫度—電阻特性



8.3 功率衰減曲線

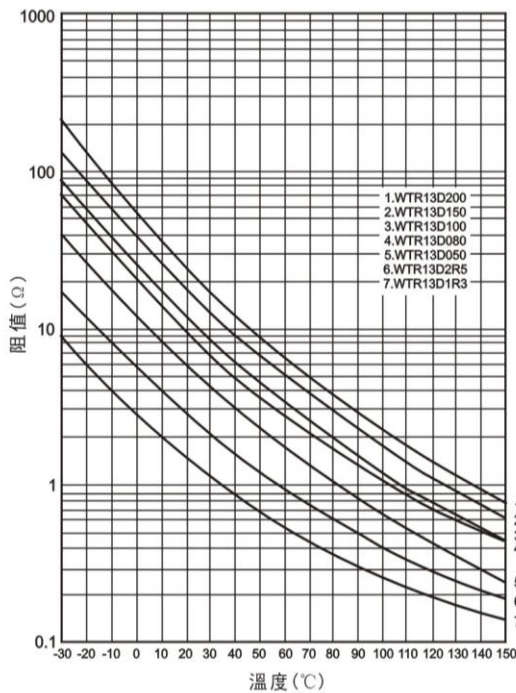


9. 13D系列

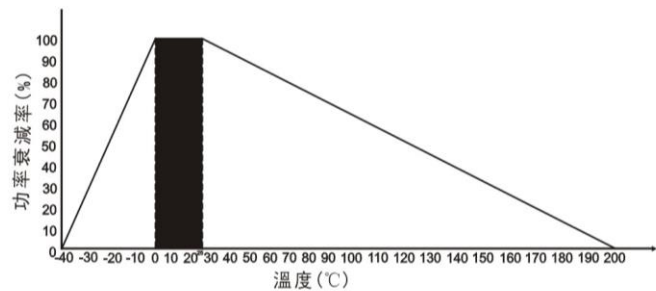
9.1 特性參數

| 品名 | 零功率 電阻值 at(25°C) | 最大穩 態電流 at(25°C) | 最大電 流電阻 at(25°C) | 熱耗散 系數 | 熱時間 常數 | 使用溫 度範圍 | 外形尺寸(mm) | | | |
|---------------|------------------------|------------------------|------------------------|-----------|-----------|------------|-----------|-----------|----------|-------------|
| | Ω | A | Ω | mW/°C | S | °C | D Max | F ±1.0 | T Max | φd ±0.05 |
| WTR13D1R3○□□□ | 1.3 | 7.0 | 0.056 | 18 | 66 | -40~+200 | 15.0 | 7.5 | 6.0 | 0.8 |
| WTR13D1R5○□□□ | 1.5 | 7.0 | 0.066 | 18 | 66 | -40~+200 | 15.0 | 7.5 | 6.0 | 0.8 |
| WTR13D2R5○□□□ | 2.5 | 6.0 | 0.079 | 18 | 66 | -40~+200 | 15.0 | 7.5 | 6.0 | 0.8 |
| WTR13D030○□□□ | 3 | 6.0 | 0.083 | 18 | 66 | -40~+200 | 15.0 | 7.5 | 6.0 | 0.8 |
| WTR13D040○□□□ | 4 | 5.0 | 0.108 | 18 | 66 | -40~+200 | 15.0 | 7.5 | 6.0 | 0.8 |
| WTR13D050○□□□ | 5 | 5.0 | 0.113 | 18 | 66 | -40~+200 | 11.0-13.5 | 7.5 | 6.0 | 0.8 |
| WTR13D060○□□□ | 6 | 4.0 | 0.153 | 18 | 66 | -40~+200 | 15.0 | 7.5 | 6.0 | 0.8 |
| WTR13D070○□□□ | 7 | 4.0 | 0.169 | 18 | 66 | -40~+200 | 15.0 | 7.5 | 6.0 | 0.8 |
| WTR13D080○□□□ | 8 | 4.0 | 0.175 | 18 | 66 | -40~+200 | 15.0 | 7.5 | 6.0 | 0.8 |
| WTR13D100○□□□ | 10 | 4.0 | 0.185 | 18 | 66 | -40~+200 | 15.0 | 7.5 | 6.0 | 0.8 |
| WTR13D120○□□□ | 12 | 4.0 | 0.284 | 18 | 66 | -40~+200 | 15.0 | 7.5 | 6.0 | 0.8 |
| WTR13D150○□□□ | 15 | 3.0 | 0.303 | 18 | 66 | -40~+200 | 15.0 | 7.5 | 6.0 | 0.8 |
| WTR13D160○□□□ | 16 | 3.0 | 0.304 | 18 | 66 | -40~+200 | 15.0 | 7.5 | 6.0 | 0.8 |
| WTR13D200○□□□ | 20 | 3.0 | 0.335 | 18 | 66 | -40~+200 | 15.0 | 7.5 | 6.0 | 0.8 |
| WTR13D300○□□□ | 30 | 2.5 | 0.465 | 18 | 66 | -40~+200 | 15.0 | 7.5 | 6.0 | 0.8 |
| WTR13D470○□□□ | 47 | 2.0 | 0.729 | 18 | 66 | -40~+200 | 15.0 | 7.5 | 6.0 | 0.8 |
| WTR13D121○□□□ | 120 | 1.5 | 1.912 | 18 | 66 | -40~+200 | 15.0 | 7.5 | 6.0 | 0.8 |

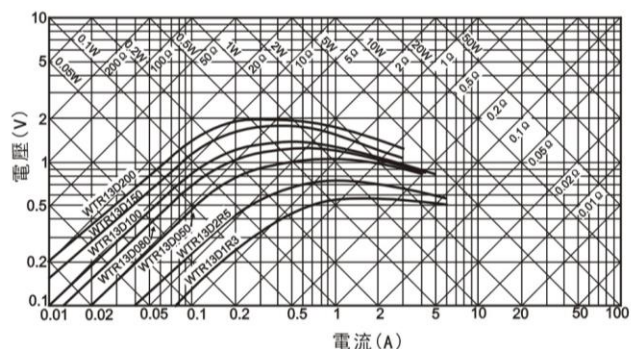
9.2 溫度—電阻特性



9.3 功率衰減曲線



9.4 電流—電壓特性

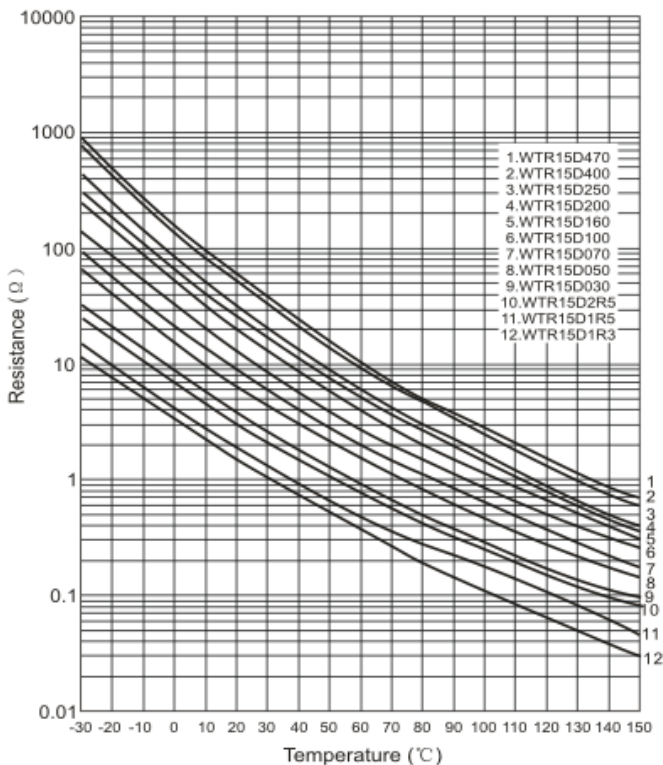


10. 15D系列

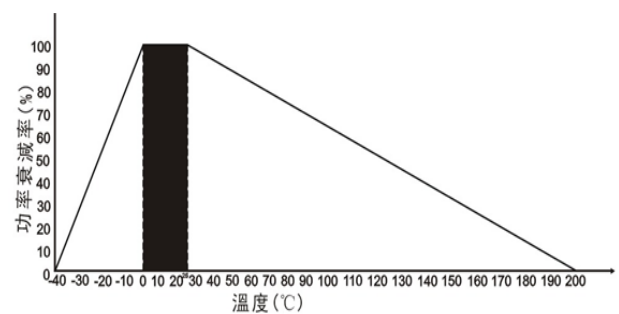
10.1 特性參數

| 品名 | 零功率電阻值 at(25°C) | 最大穩態電流 at(25°C) | 最大電流電阻 at(25°C) | 熱耗散系數 mW/°C | 熱時間常數 S | 使用溫度範圍 °C | 外形尺寸(mm) | | | |
|---------------|--------------------|--------------------|--------------------|----------------|------------|--------------|----------|------|-----|-------|
| | Ω | A | Ω | | | | D | F | T | φd |
| | | | | | | | Max | ±1.0 | Max | ±0.05 |
| WTR15D010○□□□ | 1.0 | 8.0 | 0.024 | 21 | 75 | -40~+200 | 17.5 | 7.5 | 6.0 | 0.8 |
| WTR15D1R3○□□□ | 1.3 | 8.0 | 0.043 | 21 | 75 | -40~+200 | 17.5 | 7.5 | 6.0 | 0.8 |
| WTR15D1R5○□□□ | 1.5 | 8.0 | 0.067 | 21 | 75 | -40~+200 | 17.5 | 7.5 | 6.0 | 0.8 |
| WTR15D2R5○□□□ | 2.5 | 8.0 | 0.068 | 21 | 75 | -40~+200 | 17.5 | 7.5 | 6.0 | 0.8 |
| WTR15D030○□□□ | 3 | 7.0 | 0.101 | 21 | 75 | -40~+200 | 17.5 | 7.5 | 6.0 | 0.8 |
| WTR15D040○□□□ | 4 | 6.0 | 0.140 | 21 | 75 | -40~+200 | 17.5 | 7.5 | 6.0 | 0.8 |
| WTR15D050○□□□ | 5 | 6.0 | 0.156 | 21 | 75 | -40~+200 | 17.5 | 7.5 | 6.0 | 0.8 |
| WTR15D060○□□□ | 6 | 5.0 | 0.140 | 21 | 75 | -40~+200 | 17.5 | 7.5 | 6.0 | 0.8 |
| WTR15D070○□□□ | 7 | 5.0 | 0.156 | 21 | 75 | -40~+200 | 17.5 | 7.5 | 6.0 | 0.8 |
| WTR15D080○□□□ | 8 | 5.0 | 0.160 | 21 | 75 | -40~+200 | 17.5 | 7.5 | 6.0 | 0.8 |
| WTR15D100○□□□ | 10 | 5.0 | 0.162 | 21 | 75 | -40~+200 | 17.5 | 7.5 | 6.0 | 0.8 |
| WTR15D120○□□□ | 12 | 4.0 | 0.225 | 21 | 75 | -40~+200 | 17.5 | 7.5 | 6.0 | 0.8 |
| WTR15D150○□□□ | 15 | 4.0 | 0.234 | 21 | 75 | -40~+200 | 17.5 | 7.5 | 6.0 | 0.8 |
| WTR15D160○□□□ | 16 | 4.0 | 0.248 | 21 | 75 | -40~+200 | 17.5 | 7.5 | 6.0 | 0.8 |
| WTR15D200○□□□ | 20 | 4.0 | 0.259 | 21 | 75 | -40~+200 | 17.5 | 7.5 | 6.0 | 0.8 |
| WTR15D250○□□□ | 25 | 3.0 | 0.394 | 21 | 75 | -40~+200 | 17.5 | 7.5 | 6.0 | 0.8 |
| WTR15D400○□□□ | 40 | 3.0 | 0.496 | 21 | 75 | -40~+200 | 17.5 | 7.5 | 6.0 | 0.8 |
| WTR15D470○□□□ | 47 | 3.0 | 0.517 | 21 | 75 | -40~+200 | 17.5 | 7.5 | 6.0 | 0.8 |
| WTR15D800○□□□ | 80 | 2.5 | 0.718 | 21 | 75 | -40~+200 | 17.5 | 7.5 | 6.0 | 0.8 |
| WTR15D121○□□□ | 120 | 2.0 | 1.159 | 21 | 75 | -40~+200 | 17.5 | 7.5 | 6.0 | 0.8 |

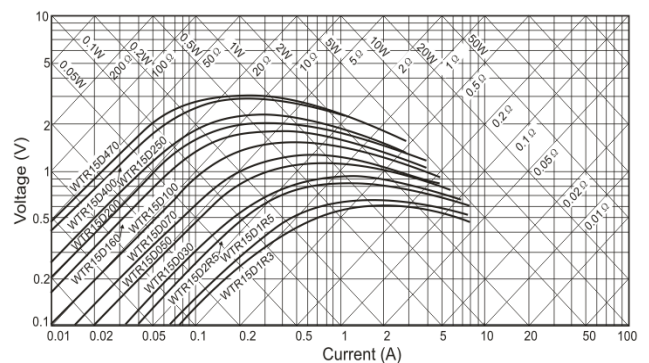
10.2 溫度—電阻特性



10.3 功率衰減曲線



10.4 電流—電壓特性

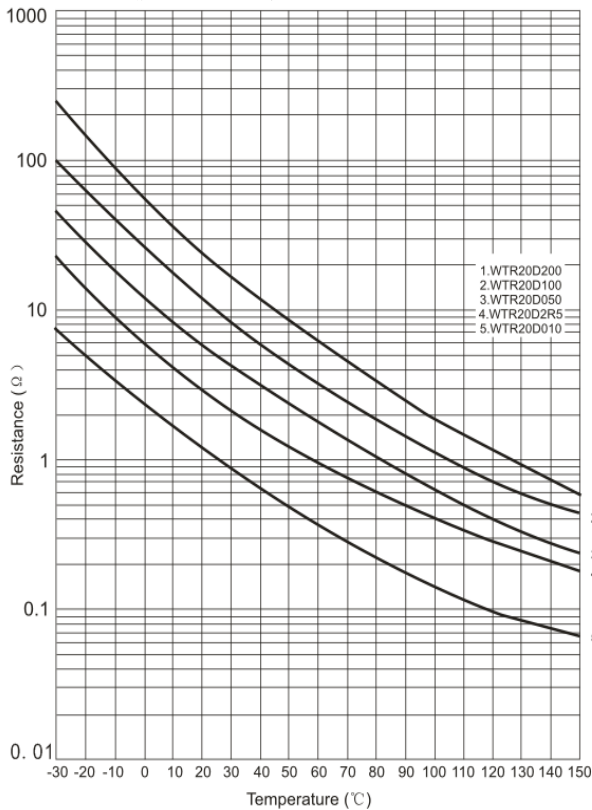


11. 20D系列

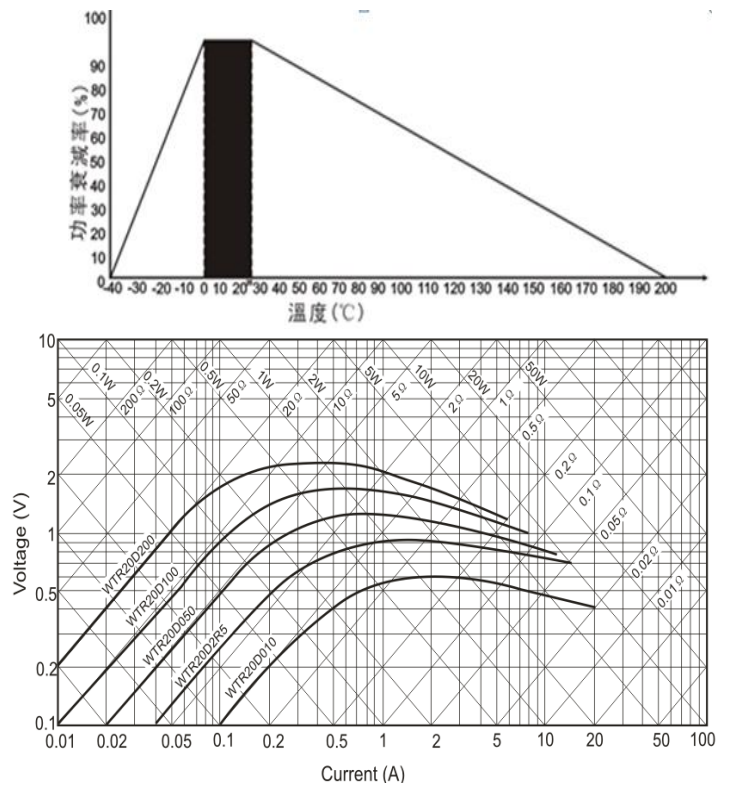
11.1 特性參數

| 品名 | 零功率 | 最大穩 | 最大電 | 熱耗散 | 熱時間 | 使用溫 | 外形尺寸(mm) | | | |
|---------------|----------|----------|----------|-------|-----|----------|----------|------|-----|-----|
| | 電阻值 | 態電流 | 流電阻 | | | | D | F | T | φ d |
| | at(25°C) | at(25°C) | at(25°C) | | | | | | | |
| | Ω | A | Ω | mW/°C | S | °C | | | | |
| WTR20D0R7○□□□ | 0.7 | 12.0 | 0.020 | 28 | 113 | -40~+200 | 23.0 | 10.0 | 6.0 | 1.0 |
| WTR20D1R3○□□□ | 1.3 | 9.0 | 0.033 | 28 | 113 | -40~+200 | 23.0 | 10.0 | 6.0 | 1.0 |
| WTR20D020○□□□ | 2.0 | 8.0 | 0.043 | 28 | 113 | -40~+200 | 23.0 | 10.0 | 6.0 | 1.0 |
| WTR20D2R5○□□□ | 2.5 | 8.0 | 0.046 | 28 | 113 | -40~+200 | 23.0 | 10.0 | 6.0 | 1.0 |
| WTR20D030○□□□ | 3.0 | 8.0 | 0.049 | 28 | 113 | -40~+200 | 23.0 | 10.0 | 6.0 | 1.0 |
| WTR20D040○□□□ | 4.0 | 8.0 | 0.076 | 28 | 113 | -40~+200 | 23.0 | 10.0 | 6.0 | 1.0 |
| WTR20D050○□□□ | 5.0 | 7.0 | 0.078 | 28 | 113 | -40~+200 | 23.0 | 10.0 | 6.0 | 1.0 |
| WTR20D060○□□□ | 6.0 | 6.0 | 0.102 | 28 | 113 | -40~+200 | 23.0 | 10.0 | 6.0 | 1.0 |
| WTR20D070○□□□ | 7.0 | 6.0 | 0.125 | 28 | 113 | -40~+200 | 23.0 | 10.0 | 6.0 | 1.0 |
| WTR20D080○□□□ | 8.0 | 6.0 | 0.128 | 28 | 113 | -40~+200 | 23.0 | 10.0 | 6.0 | 1.0 |
| WTR20D100○□□□ | 10.0 | 6.0 | 0.146 | 28 | 113 | -40~+200 | 23.0 | 10.0 | 6.0 | 1.0 |
| WTR20D120○□□□ | 12.0 | 5.0 | 0.176 | 28 | 113 | -40~+200 | 23.0 | 10.0 | 6.0 | 1.0 |
| WTR20D150○□□□ | 15.0 | 5.0 | 0.190 | 28 | 113 | -40~+200 | 23.0 | 10.0 | 6.0 | 1.0 |
| WTR20D160○□□□ | 16.0 | 5.0 | 0.191 | 28 | 113 | -40~+200 | 23.0 | 10.0 | 6.0 | 1.0 |
| WTR20D200○□□□ | 20.0 | 4.0 | 0.191 | 28 | 113 | -40~+200 | 23.0 | 10.0 | 6.0 | 1.0 |

11.2 溫度—電阻特性



11.3 功率衰減曲線

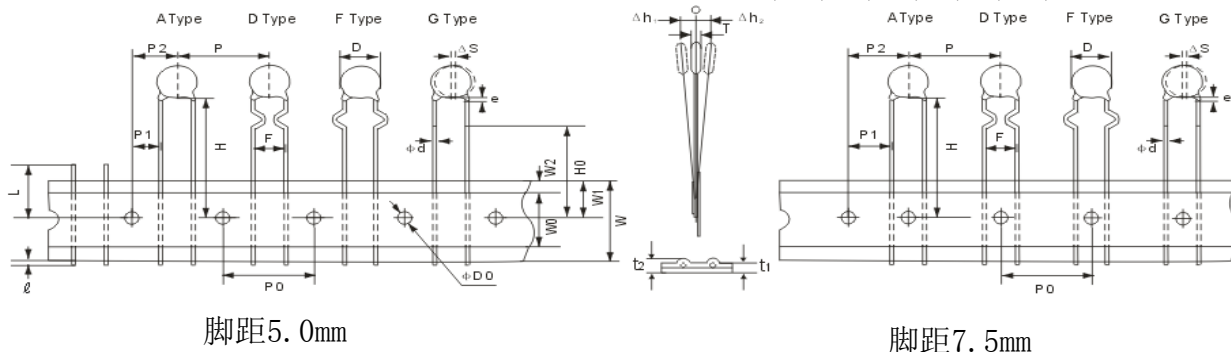


12. 編帶品寸法

NO:WM-S08-012B03

12.1 12.7mm孔距編帶品寸法

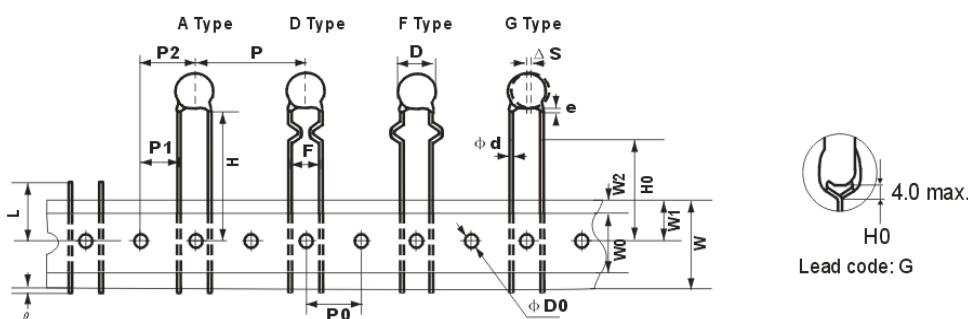
- 腳距 5.0/7.5 mm/瓷片片徑 < 10mm (腳型代碼: A2,A3,D2,D3,F2,F3,G2,G3)



腳距5.0mm

腳距7.5mm

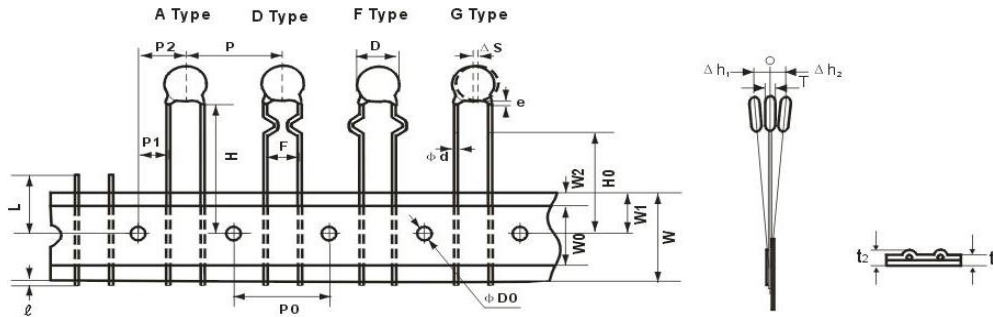
- 腳距為 7.5/10.0mm/瓷片片徑 ≥ 10mm (腳型代碼:A3,A4,D3,D4,F3,F4,G3,G4)



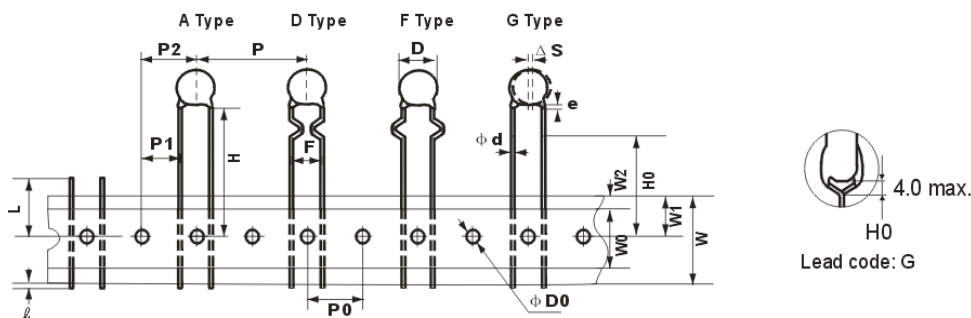
| 項目 | 記號 | A2/D2/F2/G2 | A3/D3/F3/G3 | A3/D3/F3/G3 | A4/D4/F4/G4 |
|--------------|-----------------|-----------------------|-------------|-------------|-------------|
| 製品間距 | P | 12.7 | 12.7 | 25.4 | 25.4 |
| 驅動孔間距 | P ₀ | 12.7±0.3 | 12.7±0.3 | 12.7±0.3 | 12.7±0.3 |
| 導線間距 | F | 5.0±1.0 | 7.5±1.0 | 7.5±1.0 | 10.0±1.0 |
| 驅動穴位置偏移 | P ₁ | 3.85±0.7 | 2.6±0.7 | 8.95±1.0 | 7.7±1.0 |
| | P ₂ | 6.35±1.3 | 6.35±1.3 | 12.7±1.3 | 12.7±1.3 |
| 製品直徑 | D | 參見NO.6 | | | |
| 製品偏移 | ΔS | 0±2.0 | | | |
| 紙帶寬度 | W | 18.0±0.5 | | | |
| 孔洞位置 | W ₁ | 9.0±0.5 | | | |
| 製品低部到驅動穴中心 | H | 18±2 (直腳品) | | | |
| 折彎處到驅動穴中心 | H ₀ | 18±2 (彎腳品) | | | |
| 驅動穴直徑 | ΦD ₀ | 4.0±0.2 | | | |
| 導線直徑 | Φd | 0.55/0.8±0.05 | | | |
| 紙帶, 膠帶厚度 | t ₁ | 0.6±0.3 | | | |
| 紙帶, 膠帶, 導線厚度 | t ₂ | 2.0 max | | | |
| 製品厚度 | T | 參見NO.6 | | | |
| 產品移除后引線長度 | L | 11.0 max | | | |
| 膠帶寬度 | W ₀ | 10.0±2 | | | |
| 粘膠帶位置誤差 | W ₂ | 1.5±1.5 | | | |
| 塗裝腳長 | e | 3.0 max (彎腳品: 不超過彎腳處) | | | |
| 製品傾斜 | Δh ₁ | 2.0 max | | | |
| | Δh ₂ | | | | |
| 引腳超出紙帶長度 | ℓ | +0.5~-1.0 | | | |

12.2 15.0mm孔距編帶品寸法

- 脚距 5.0/7.5 mm/瓷片片径 < 13mm (脚型代码: A2,A3,D2,D3,F2,F3,G2,G3)



- 脚距为 7.5/10.0mm/瓷片片径 ≥ 13mm (脚型代码:A3,A4,D3,D4,F3,F4,G3,G4)



| 項目 | 記號 | A2/D2/F2/G2 | A3/D3/F3/G3 | A3/D3/F3/G3 | A4/D4/F4/G4 |
|--------------|-----------------|-----------------------|-------------|-------------|-------------|
| 製品間距 | P | 15 | 15 | 30 | 30 |
| 驅動孔間距 | P ₀ | 15±0.3 | 15±0.3 | 15±0.3 | 15±0.3 |
| 導線間距 | F | 5.0±1.0 | 7.5±1.0 | 7.5±1.0 | 10.0±1.0 |
| 驅動穴位置偏移 | P ₁ | 5.0±0.7 | 3.75±0.7 | 11.25±1.0 | 10.0±1.0 |
| | P ₂ | 7.5±1.3 | 7.5±1.3 | 15.0±1.3 | 15.0±1.3 |
| 製品直徑 | D | 參見NO.6 | | | |
| 製品偏移 | △S | 0±2.0 | | | |
| 紙帶寬度 | W | 18.0±0.5 | | | |
| 孔洞位置 | W ₁ | 9.0±0.5 | | | |
| 製品低部到驅動穴中心 | H | 18±2 (直脚品) | | | |
| 折彎處到驅動穴中心 | H ₀ | 18±2 (弯脚品) | | | |
| 驅動穴直徑 | ΦD ₀ | 4.0±0.2 | | | |
| 導線直徑 | Φd | 0.55/0.8±0.05 | | | |
| 紙帶, 膠帶厚度 | t ₁ | 0.6±0.3 | | | |
| 紙帶, 膠帶, 導線厚度 | t ₂ | 2.0 max | | | |
| 製品厚度 | T | 參見NO.6 | | | |
| 产品移除后引线长度 | L | 11.0 max | | | |
| 膠帶寬度 | W ₀ | 10.0±2 | | | |
| 粘膠帶位置誤差 | W ₂ | 1.5±1.5 | | | |
| 塗裝腳長 | e | 3.0 max (弯脚品: 不超过弯脚处) | | | |
| 製品傾斜 | △h ₁ | 2.0 max | | | |
| | △h ₂ | | | | |
| 引脚超出紙帶长度 | ℓ | +0.5~-1.0 | | | |

13. 散裝品包裝數量

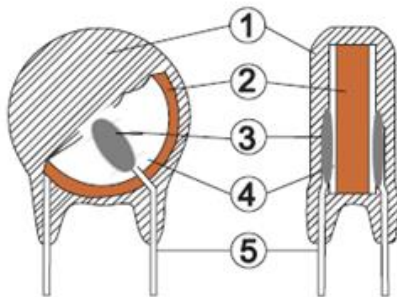
- 12.1 05D、08D、10D系列：500PCS/袋
- 12.2 13D、15D系列：250PCS/袋
- 12.3 20D系列：100PCS/袋

14. 標籤範例

例：



15. 產品構成物質組成



| 標記 | 部件名稱 | 物質成分 |
|----|------|-------|
| ① | 包封層 | 矽樹脂 |
| ② | 瓷體 | /其它 |
| ③ | 焊錫 | 錫/銅/銀 |
| ④ | 電極 | 銀或銅 |
| ⑤ | 導線 | 鐵/銅/錫 |

16. 修定事項說明

- 1. 如有相關材料, 製品及製造工廠變更, 我們將及時通知您.
- 2. 請在標準使用條件下使用. 如有超出使用條件造成損壞, 我司不承擔責任.
- 3. 如有不詳及建議之處, 請及時與我們聯絡, 我們將提供解答說明.

Resistance VS. Temperature Characteristic

WTR05D100M, B 25/50 : $2801 \pm 10\%$

