

BD 广东波达电子科技有限公司
Guangdong Boda Electronic TECHNOLOGY CO.LTD.

产品确认书

CONFIRMATION

客 户： _____

产 品 名 称： _____ LED 点阵 _____

规格书编号： _____ WTM7011BO710280309 _____

本厂产品号： _____ BD-7011BO _____

客 户 料 号： _____

日 期： _____ 2022-04-28 _____

客户确认

开发中心	
编制	审核
黄健龙	廖兴华

地址： 广东省江门市高新区高新东路 19 号
Address: Room 19,Gaoxin east Road of Gaoxin east District,Jiangmen
city,Guangdong Province

电话 (TEL): (0750)3398150 3100255

传真(FAX): (0750) 3125977

E-mial: bodaled@vip.163.com of info@bodaled.com.cn

网址: www.jundaled.com

注意事项：本产品确认书双方签字后正式生效，本产品确认书合共 5 页；本产品确认书一式两份，版本由使用方与供方共同维护任何对内容的改动必须经双方同意，并以书面文件的形式发布。

产品确认书

产品名称: LED 点阵

产品编码: WTM7011BO710280309

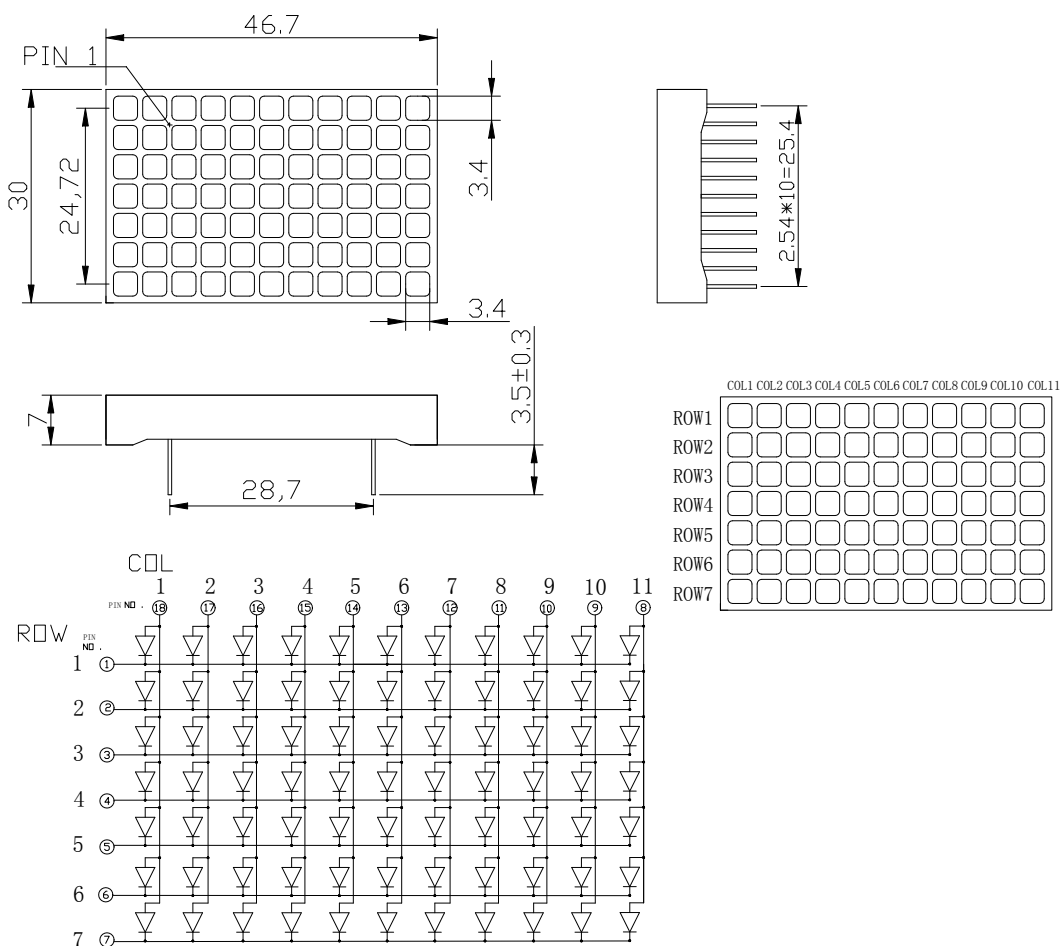
一、特点:

- 显示颜色: 橙红色。
- 色彩鲜艳, 结构新颖, 功耗低, 寿命长。
- 封装形式: 黑面白胶, 字节乳白色。
- 此产品符合欧盟 ROHS 的要求。

二、用途:

用于仪表等数字显示和其它信息的显示。

三、外形尺寸及电路图: (尺寸单位: mm)



公差: $\pm 0.3\text{mm}$

产品确认书

产品名称: LED 点阵

产品编码: WTM7011BO710280309

四、极限参数 ($T_A=25^{\circ}\text{C}$):

Absolute Maximum Ratings ($T_a=25^{\circ}\text{C}$)

工作温度 (Operating temperature) ----- -35 to 85 $^{\circ}\text{C}$

贮存温度 (Storage temperature) ----- -35 to 85 $^{\circ}\text{C}$

正向电流 (Forward current) ----- 20mA

反向电压 (Reverse voltage) ----- 5 V

注意: 如果强制该器件工作在极限参数时,可能造成该器件的最大值,并不代表可以长时间工作在此条件下。

五、电气和光学特性 Electro-Optical Characteristics ($T_a=25^{\circ}\text{C}$)

PARAMETER 参数	SYMBOL 符号	CONDITION 条件	MIN 最小值	TYP. 典型值	MAX 最大值	UNIT 单位
Forward voltage 正向电压	V_F	IF=20mA	1.8	/	2.5	V
Reverse current 反向电流	I_R	VR=5V	0	/	10	μA
Luminous intensity 发光强度	I_v	IF=20mA	70	/	100	mcd
Peak wavelength 峰值波长	λ_p	IF=20mA	610	/	615	nm

注意: 以上为内置晶片参数。

六. 产品使用与保存中需注意事项:

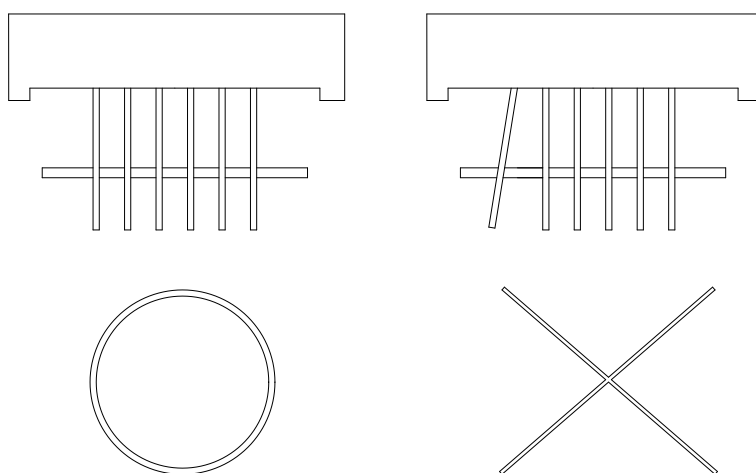
I. 储存:

- ① 为了防潮,产品要存放在干燥通风的环境中,最好尽快使用完,推荐保存环境温度: 5-30 $^{\circ}\text{C}$; 湿度 MAX: 60%RH。

- ② 任何挤压产品都有可能损坏产品内部的铝线，而致产品出现不必要的损坏。

II. 产品管脚整形：

- ① PCB 板上的孔位间距必须与产品的拼脚间距相匹配，否则会损坏产品。（左图为正确安装示意图，右图为错误安装示意图）



- ② 不能在焊接期间或焊接后弯曲引脚，如有必要，引脚需先在焊接前完成成型以免损坏产品。
- ③ 整形时应用钳子或设备固定产品，避免对硅胶施加任何压力，否则会破坏产品内部结构。

III. 焊接：

- ① 管脚焊接过程中不能向产品施加压力，否则会影响内部铝线连接而导致品质出现问题。

产品确认书

产品名称：LED 点阵

产品编码：WTM7011BO710280309

② 如果用烙铁焊接同一 PCB 上的引脚，不要同时焊接同一产品的二个引脚，避免热量瞬间集中过大。

③ 烙焊要用 30W 以下的烙铁，建议用温控型烙铁焊接。

V. 产品的建议焊接方式有三种，要求如下：

① 浸 焊 温度： $230 \pm 5^{\circ}\text{C}$ 时间：<3sec

② 烙 焊 温度： $260 \pm 5^{\circ}\text{C}$ 时间：<5sec

 温度： $295 \pm 5^{\circ}\text{C}$ 时间： $\leq 1\text{sec}$

③ 波峰焊 预热温度： $130 \pm 10^{\circ}\text{C}$ 时间：<15sec

 浸锡温度： $270 \pm 10^{\circ}\text{C}$ 时间：<3sec

VI. 产品清洗：

① 推荐使用的清洗剂为酒精。

② 清洗剂温度： $\leq 45^{\circ}\text{C}$ ，清洗时间： $\leq 30\text{sec}$ 。

③ 不能使用不明或带有腐蚀性的化学液体清洗产品，否则会损坏产品表面树脂及使引脚氧化。

VII 注意：翠绿，蓝光，紫光，白光在运输，生产过程中都需注意做好防静电措施。