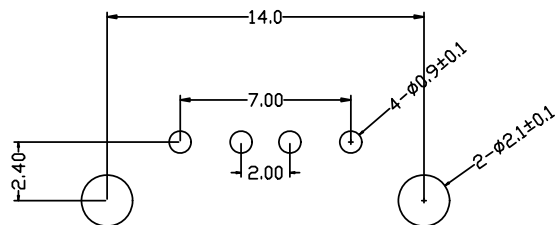
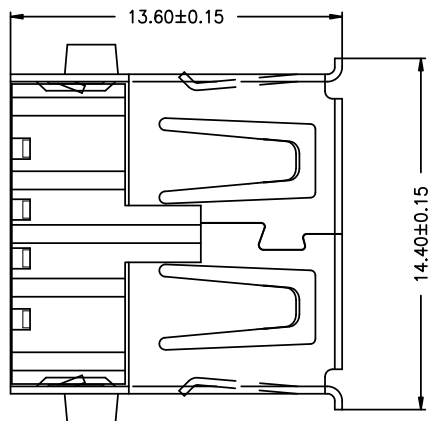
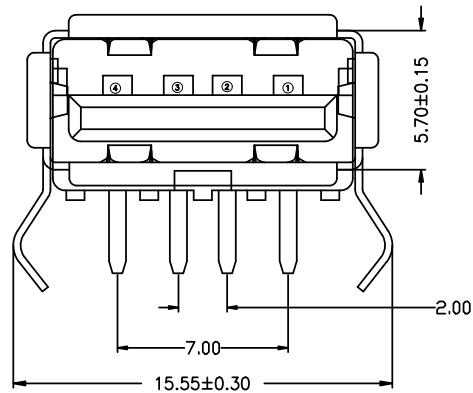
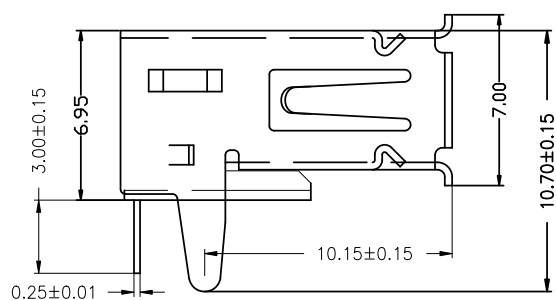


目錄 MAPX	設變內容 MODIFICATION	日期 DATE



PCB LAYOUT

电气特性:Electrical:

1. 额定电流: Current Rating  
1.5A/contact terminal
2. 额定电压: Voltage Rating  
30V DC
3. 接触阻抗: Contact Resistance  
30 milliohms MAX
4. 耐电压: Dielectric Withstanding Voltage:  
500 V AC AT Sea Level
5. 绝缘阻抗: Insulation Resistance:  
1000MEGA ohms MIN

物理性能: Mechanical:

1. 插拔力: Connector Mate and Unmate Force  
Mate force: 3.57kgf (MAX)  
Unmate force: 0.7kgf (MIN)
2. 端子保持力: Terminal Retention  
1.2kgf (MIN)
3. 寿命: 1500次

原材料: Material:

1. 塑胶: Housing: PBT NC
2. 端子: Contact: Copper Alloy C2680
3. 外壳: Shell: SPCC

电镀: Finish:

1. 端子 Contact: Au 0.7u" Plated on contact area  
Tin50u" Plated on solder area  
Nickel 50u" Plated underplating over all.
2. 外壳 Shell: Nickel 50u" Min plating over all.

深圳市精拓金电子有限公司

Pin NUMBER		SIGNAL NAME		产品图 PRODUCT CHART DWG		深圳市精拓金电子有限公司						
1	VBUS			公差一览表 TOLERANCE UNLESS OTHERWISE		单位 UNITS	MM	制图 DRAWING	林属升	产品料号 PRODUCT PART NO.	903-131B1011D10100	
2	D-			X.	±0.25	X'	±5'	比例 SCALE	审核 CHKD	郭志富	产品名称 PRODUCT NO.	
3	D+			.X	±0.20	.X'	±2'				AF90度无后盖弯脚有边内弹铁壳 T型PBT白胶	
4	GND			.XX	±0.15	.XX'	±1'	日期 DATE	2015/10/20	核准 APPD	黄国荣	角法 VIEW
				.XXX	±0.10	.XXX'	±0.5'				版本 VER	A0