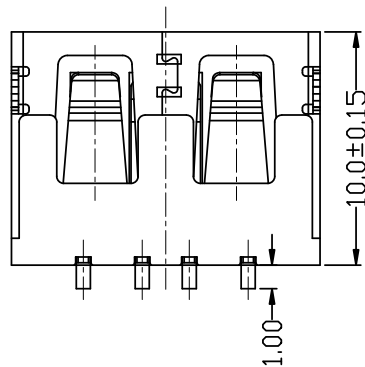
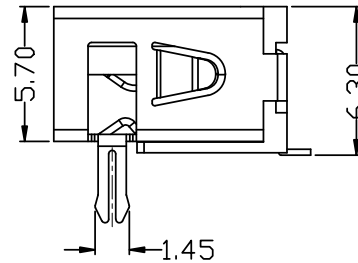
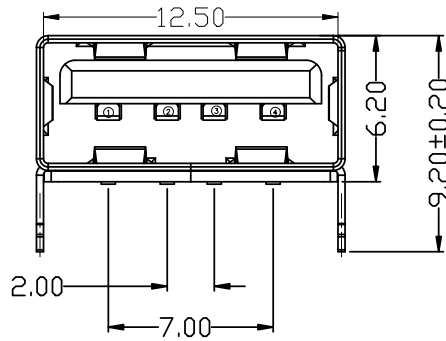
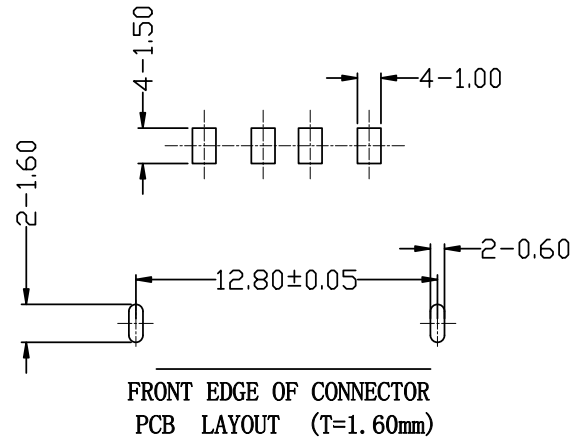
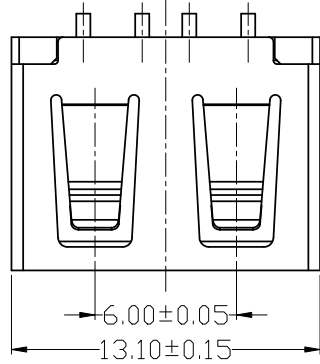


目 录 MAPX	设 变 内 容 MODIFICATION	日 期 DATE



电气特性:Electrical:

1. 额定电流: Current Rating  
1.5A/contact terminal
2. 额定电压: Voltage Rating  
30V DC
3. 接触阻抗: Contact Resistance  
30 milliohms MAX
4. 耐电压: Dielectric Withstanding Voltage:  
500 V AC AT Sea Level
5. 绝缘阻抗: Insulation Resistance:  
1000MEGA ohms MIN

物理性能:Mechanical:

1. 插拔力: Connector Mate and Unmate Force  
Mate force: 3.57kgf (MAX)  
Unmate force: 1.02kgf (MIN)
2. 端子保持力: Terminal Retention  
1.2kgf (MIN)
3. 寿命: 1500次

原材料:Material:

1. 塑胶:Housing:LCP BK
2. 端子:Contact:Copper Alloy C2680
3. 外壳:Shell:SPCC

电镀:Finish:

1. 端子Contact: Au 0.7u" Plated on contact area  
Tin50u" Plated on solder area  
Nickel 50u" Plated underplating over all.
2. 外壳Shell: Nickel 50u" Min plating over all.

产品图

PRODUCT CHART DWG

Pin NUMBER	SIGNAL NAME	公差一览表 TOLERANCE UNLESS OTHERWISE			
1	VBUS	X.	±0.25	X'	±5°
2	D-	.X	±0.20	.X'	±2°
3	D+	.XX	±0.15	.XX'	±1°
4	GND	.XXX	±0.10	.XXX'	±0.5°

深圳市精拓金电子有限公司

单位 UNITS	MM	制图 DRAWING	林属升	产品料号 PRODUCT PART NO.	910-161A2026S10200
比例 SCALE	1:1	审核 CHKD	郭志富	产品名称 PRODUCT NO.	AF10.0C款前两脚无边铁壳LCP 黑胶6.2SMT无耳朵
日期 DATE	2015/10/20	核准 APPD	黄国荣	角法 VIEW	版本 VER
					A0