

MAPX	MODIFICATION	DATE
------	--------------	------

电气特性:Electrical:

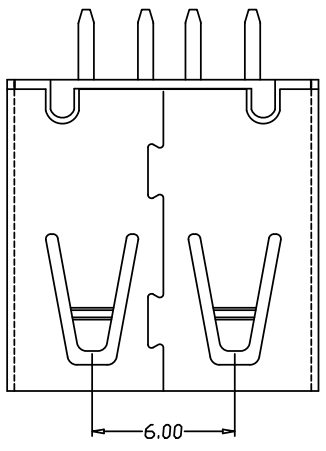
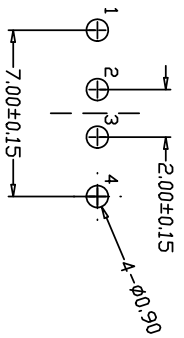
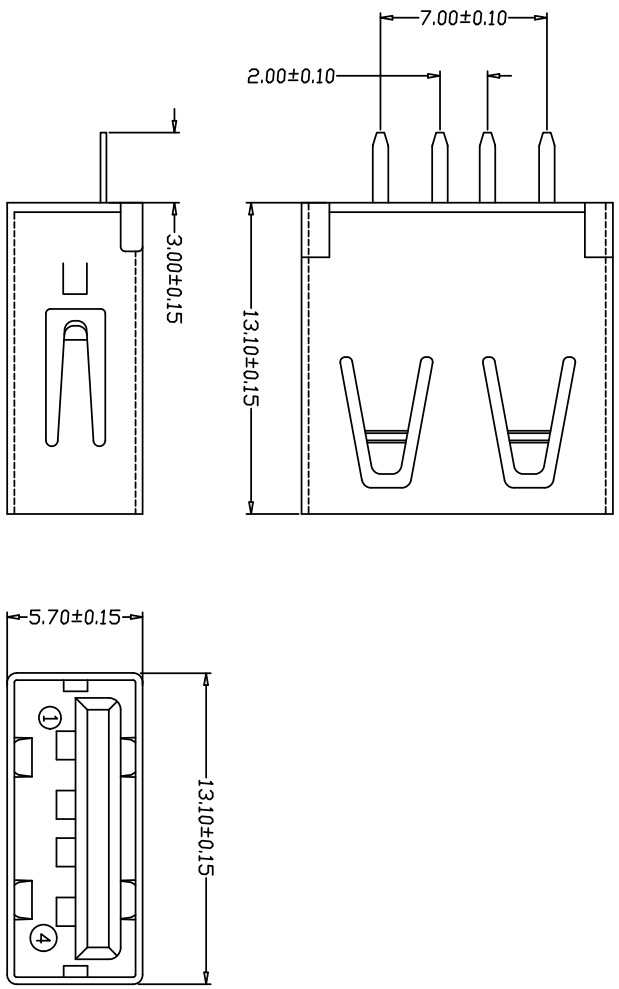
- 1. 额定电流: Current Rating
1.5A/contact terminal
- 2. 额定电压: Voltage Rating
30V DC
- 3. 接触电阻: Contact Resistance
30 milliohms MAX
- 4. 耐电压: Dielectric Withstanding Voltage:
500 V AC AT Sea Level
- 5. 绝缘电阻: Insulation Resistance:
100OMEGA ohms MIN

物理性能:Mechanical:

- 1. 插拔力: Connector Mate and Unmate Force
Mate force:3.57kgf (MAX)
Unmate force:0.7kgf (MIN)
- 2. 端子保持力: Terminal Retention
1.2kgf (MIN)
- 3. 寿命: 1500次

原材料:Material:

- 1. 塑胶:Housing:PBT 白胶
 - 2. 端子:Contact:Copper Alloy C2680
 - 3. 外壳:Shell:SPCC
- 电镀:Finish:
- 1. 端子Contact: Au 0.7u" Plated on contact area
Tin50u" Plated on solder area
 - 2. 外壳Shell: Nickel 50u" Min plating over all.



深圳市精拓金电子有限公司

产品图
公差一览表

Pin NUMBER	SIGNAL NAME	TOLERANCE UNLESS OTHERWISE SPECIFIED	公差一览表	UNIT	制图	制图料号
1	VBUS	±0.30	X	MM	林属升	916-461A1012Y10200
2	D-	±0.25	X	1:1	审核 郭志富	A/160度插板壳(无刷壳)边胶壳:3.1白胶
3	D+	±0.15	XX	日期 DATE	核准 黄国荣	角法 VIEW
4	GND	±0.10	XXX	2019.11.23	APPD	版本 VER
						A0