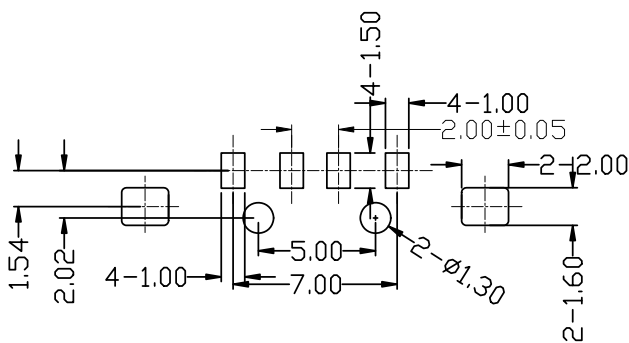
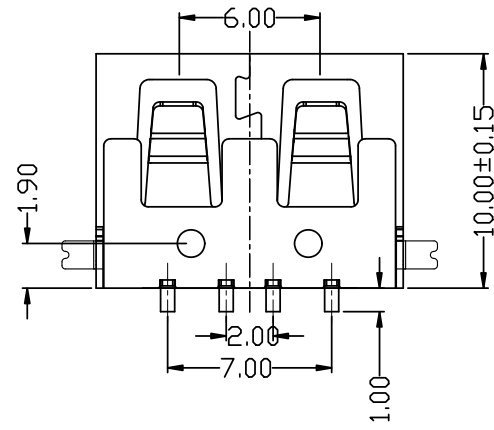
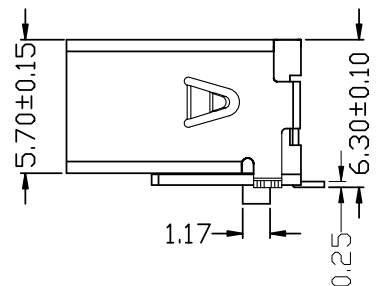
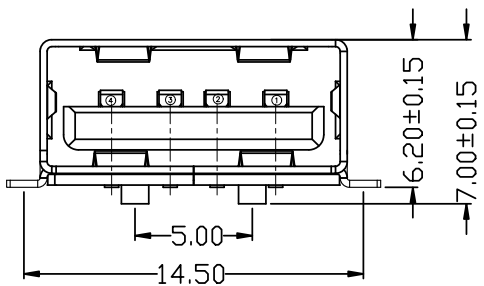
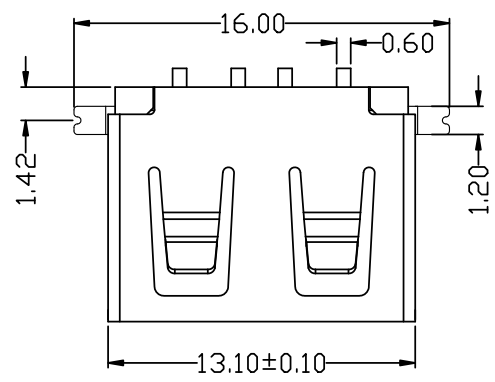


目錄 MAPX	设变内容 MODIFICATION	日期 DATE



FRONT EDGE OF CONNECTOR  
PCB LAYOUT

- 电气特性:Electrical:
1. 额定电流: Current Rating  
1.5A/contact terminal
  2. 额定电压: Voltage Rating  
30V DC
  3. 接触阻抗: Contact Resistance  
30 milliohms MAX
  4. 耐电压: Dielectric Withstanding Voltage:  
500 V AC AT Sea Level
  5. 绝缘阻抗: Insulation Resistance:  
1000MEGA ohms MIN
- 物理性能: Mechanical:
1. 插拔力: Connector Mate and Unmate Force  
Mate force: 3.57kgf (MAX)  
Unmate force: 1.02kgf (MIN)
  2. 端子保持力: Terminal Retention  
1.2kgf (MIN)
  3. 寿命: 1500次
- 原材料: Material:
1. 塑胶: Housing: LCP NC
  2. 端子: Contact: Copper Alloy C2680
  3. 外壳: Shell: SPCC
- 电镀: Finish:
1. 端子 Contact: Au 0.7u" Plated on contact area  
Tin 50u" Plated on solder area  
Nickel 50u" Plated underplating over all.
  2. 外壳 Shell: Nickel 50u" Min plating over all.

## 深圳市精拓金电子有限公司

产品图 PRODUCT CHART DWG		单位 UNITS							
公差一览表 TOLERANCE UNLESS OTHERWISE		MM	制图 DRAWING	林属升	产品料号 PRODUCT PART NO.	915-421B2036S10101			
Pin NUMBER	SIGNAL NAME	.X	.X	.X	产品名称 PRODUCT NO.	AF10.0短体后两脚全贴无边方弹铁壳 反向LCP本色6.2有柱			
1	VBUS	±0.25	±5°	比例 SCALE	1:1	审核 CHKD	郭志富	角法 VIEW	
2	D-	±0.20	±2°	日期 DATE	2015/10/20	核准 APPD	黄国荣	版本 VER	
3	D+	±0.15	±1°					A0	
4	GND	±0.10	±0.5°						