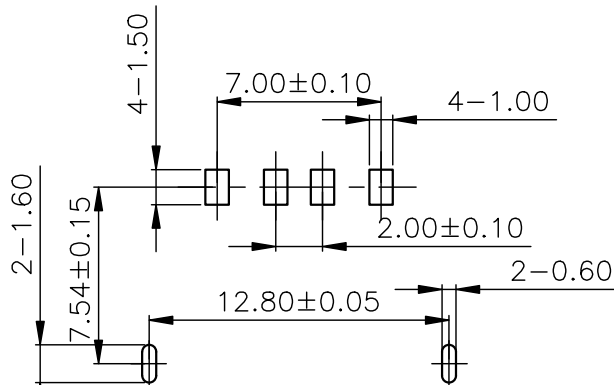
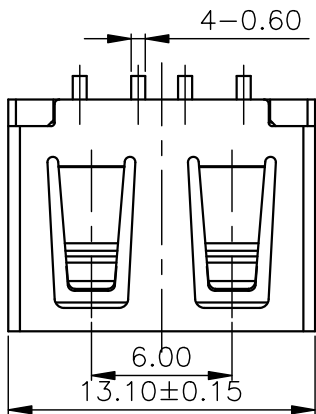
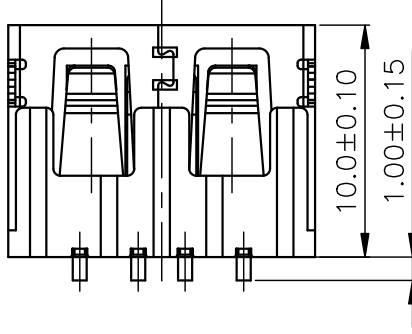
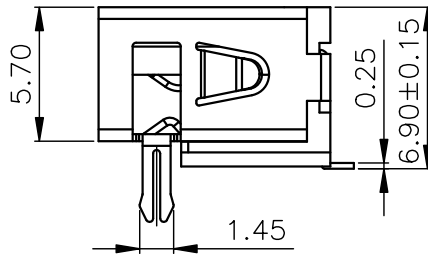
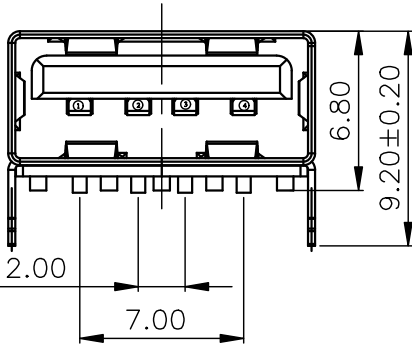


目錄 MAPX	設變內容 MODIFICATION	日期 DATE



FRONT EDGE OF CONNECTOR  
PCB LAYOUT (T=1.60mm)



- 电气特性:Electrical:
1. 额定电流: Current Rating  
1.5A/contact terminal
  2. 额定电压: Voltage Rating  
30V DC
  3. 接触阻抗: Contact Resistance  
30 milliohms MAX
  4. 耐电压: Dielectric Withstanding Voltage:  
500 V AC AT Sea Level
  5. 绝缘阻抗: Insulation Resistance:  
1000MEGA ohms MIN
- 物理性能: Mechanical:
1. 插拔力: Connector Mate and Unmate Force  
Mate force: 3.57kgf (MAX)  
Unmate force: 1.02kgf (MIN)
  2. 端子保持力: Terminal Retention  
1.2kgf (MIN)
  3. 寿命: 1500次
- 原材料: Material:
1. 塑胶: Housing: LCP BK
  2. 端子: Contact: Copper Alloy C2680
  3. 外壳: Shell: SPCC
- 电镀: Finish:
1. 端子 Contact: Au 0.7u" Plated on contact area  
Tin50u" Plated on solder area  
Nickel 50u" Plated underplating over all.
  2. 外壳 Shell: Nickel 50u" Min plating over all.

产品图 PRODUCT CHART DWG		深圳市精拓金电子有限公司									
Pin NUMBER	SIGNAL NAME	公差一览表 TOLERANCE UNLESS OTHERWISE				单位 UNITS	MM	制图 DRAWING	林属升	产品料号	AF10.0C款前两脚无边铁壳
		X	±0.25	X'	±5'					PRODUCT PART NO.	LCP黑胶6.8SMT无耳朵
		.X	±0.20	.X'	±2'	比例 SCALE	1:1	审核 CHKD	郭志富	产品名称	910-161A2028S10200
		.XX	±0.15	.XX'	±1'	日期 DATE	2015/10/20	核准 APPD	黄国荣	角法 VIEW	版本 VER

1	VBUS
2	D-
3	D+
4	GND