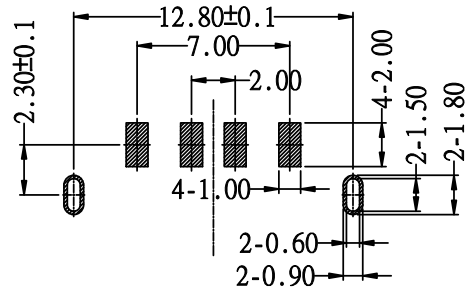
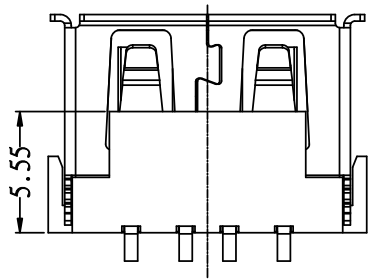
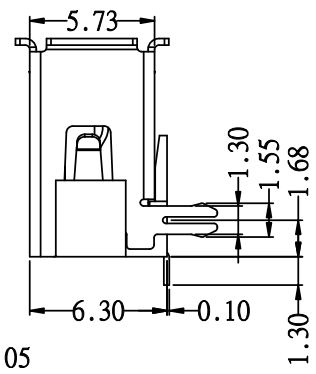
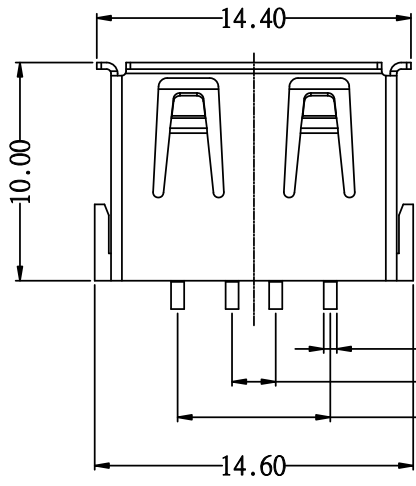
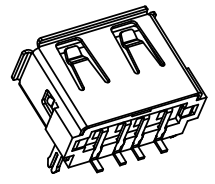
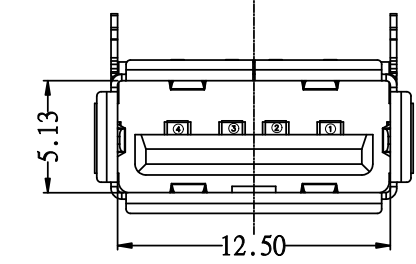
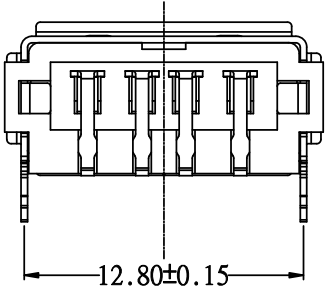


目錄 MAPX	设变内容 MODIFICATION	日期 DATE



RECOMMENDED P.C.B LAYOUT

- 电气特性:Electrical:
1. 额定电流: Current Rating  
1.5A/contact terminal
  2. 额定电压: Voltage Rating  
30V DC
  3. 接触阻抗:Contact Resistance  
30 milliohms MAX
  4. 耐电压:Dielectnic Withstanding Voitage:  
500 V AC AT Sea Level
  5. 绝缘阻抗:Insulation Resistance:  
1000MEGA ohms MIN
- 物理性能:Mechanical:
1. 插拔力: Cnnector Mate and Unmate Force  
Mate force:3.57kgf (MAX)  
Unmate force:1.02kgf (MIN)
  2. 端子保持力: Terminal Retenion  
1.2kgf (MIN)
  3. 寿命: 1500次
- 原材料:Matorial:
1. 塑胶:Housing:LCP BK
  2. 端子:Contact:Copper Alloy C2680
  3. 外壳:Shell:SPCC
- 电镀:Finish:
1. 端子Contact: Au 0.7u" Plated on contact area  
Tin50u" Plated on solder area  
Nickel 50u" Plated underplating over all.
  2. 外壳Shell: Nickel 50u"Min plating over all.



产品图 PRODUCT CHART DWG				深圳市精拓金电子有限公司						
Pin NUMBER	SIGNAL NAME	公差一览表 TOLERANCE UNLESS OTHERWISE		单位 UNITS	MM	制图 DRAWING	林属升	产品料号 PRODUCT PART NO.	908-251A2021S10100	
1	VBUS	X	±0.25	X'	±5'	比例 SCALE	审核 CHKD	郭志富	产品名称 PRODUCT NO.	AF10.0A款后两脚有边铁壳LCP黑胶6.3SMT
2	D-	.X	±0.20	.X'	±2'					
3	D+	.XX	±0.15	.XX'	±1'					
4	GND	.XXX	±0.10	.XXX'	±0.5'					
				日期 DATE	2015/10/20	核准 APPD	黄国荣	角法 VIEW	版本 VER	A0