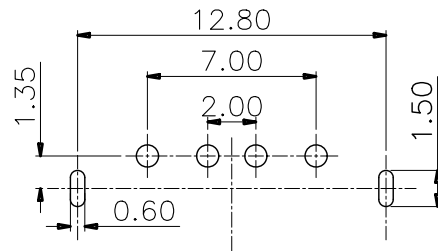
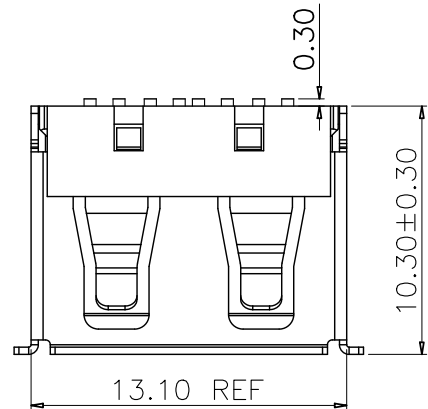
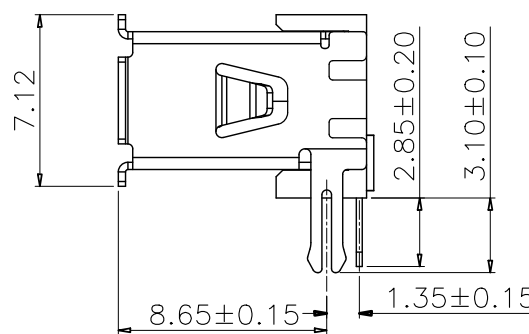
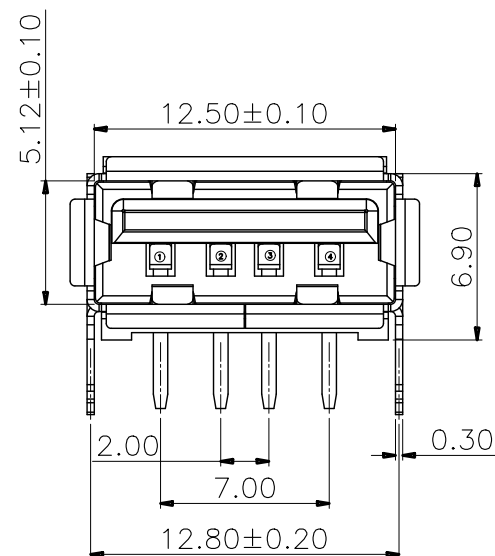


目 录 MAPX	设 变 内 容 MODIFICATION	日 期 DATE



PCB HOLES(THE PATTERN SIDE)
NOTE: GENERAL TOLERANCE: ±0.1mm



电气特性:Electrical:

1. 额定电流: Current Rating
1.5A/contact terminal
2. 额定电压: Voltage Rating
30V DC
3. 接触阻抗: Contact Resistance
30 milliohms MAX
4. 耐电压: Dielectric Withstanding Voltage:
500 V AC AT Sea Level
5. 绝缘阻抗: Insulation Resistance:
1000MEGA ohms MIN

物理性能: Mechanical:

1. 插拔力: Connector Mate and Unmate Force
Mate force: 3.57kgf (MAX)
Unmate force: 1.02kgf (MIN)
2. 端子保持力: Terminal Retention
1.2kgf (MIN)
3. 寿命: 1500次

原材料: Material:

1. 塑胶: Housing: PBT BK
 2. 端子: Contact: Copper Alloy C2680
 3. 外壳: Shell: SPCC
- 电镀: Finish:**
1. 端子 Contact: Au 0.7u" Plated on contact area
Tin50u" Plated on solder area
Nickel 50u" Plated underplating over all.
 2. 外壳 Shell: Nickel 50u" Min plating over all.

产品图

PRODUCT CHART DWG

公差一览表

TOLERANCE UNLESS OTHERWISE			
X.	±0.25	X'.	±5°
.X	±0.20	.X'	±2°
.XX	±0.15	.XX'	±1°
.XXX	±0.10	.XXX'	±0.5°

Pin NUMBER	SIGNAL NAME
1	VBUS
2	D-
3	D+
4	GND

深圳市精拓金电子有限公司

单 位 UNITS	MM	制 图 DRAWING	林属升	产 品 料 号 PRODUCT PART NO.	909-251A1023D10100		
比 例 SCALE	1:1	审 核 CHKD	郭志富	产 品 名 称 PRODUCT NO.	AF10.0B款后两脚有边铁壳PBT黑胶DIP无耳朵		
日 期 DATE	2015/10/20	核 准 APPD	黄国荣	角 法 VIEW	<table border="1"> <tr> <td>版 本 VER</td> <td>A0</td> </tr> </table>	版 本 VER	A0
版 本 VER	A0						