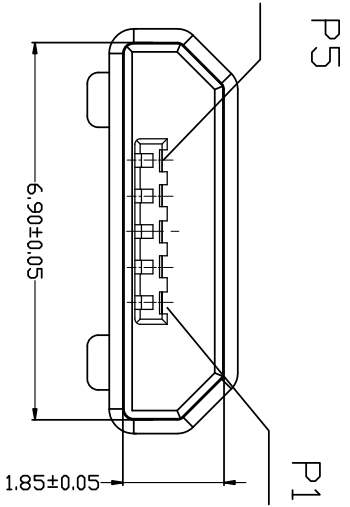
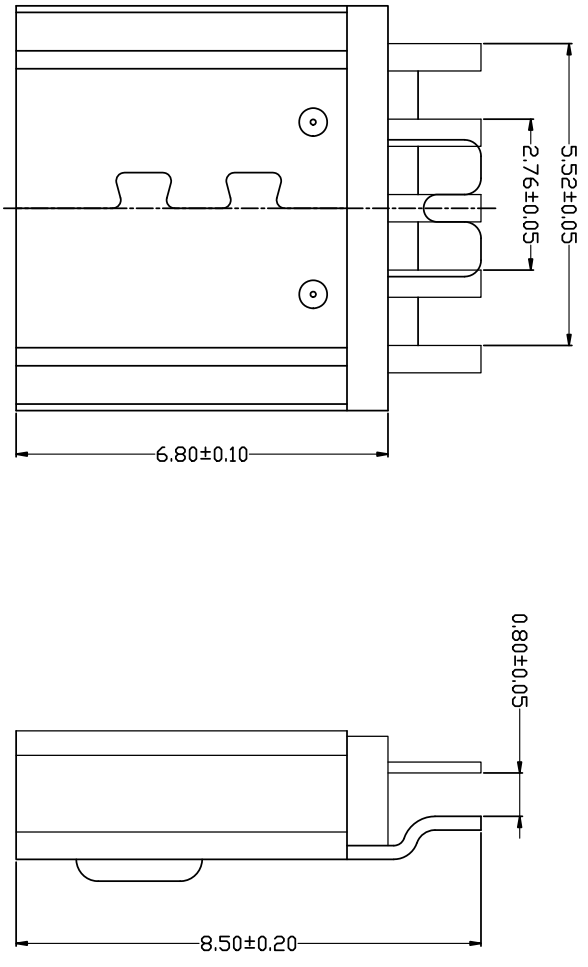


MAPX	MODIFICATION	DATE



- 备注:
- 产品规格:
 - 1-1. 插入力: 35N MAX.
 - 1-2. 拔出力: 10N MIN. INITIAL 8-20N AFTER 3000 CYCLES
 - 1-3. 额定电流: 1.0A
 - 1-4. 额定电压: 30V
 - 1-5. 耐久性: 3000 CYCLES MIN.
 - 1-6. 耐电压: 100V AC MIN.
 - 1-7. 接触阻抗: 30mΩ MAX. INITIAL; 40mΩ MAX AFTER 3000 CYCLES
 - 1-8. 绝缘电阻: 100MΩ MIN
 - 1-9. 工作温度: -30° TO +80°
 - 材质:
 - 1胶芯: LCP UL94V-0
 2. 2端子: C2680R-H, 镍底, 镀金1μ"
 3. 3外壳: C2680R-H, 表面镀镍100μ
 4. 重点尺寸标识"▲"符号

5	GND
4	ID
3	D+
2	D-
1	VBUS
	PIN NAME
	PIN ASSIGNMENT

深圳市精拓金电子有限公司

产品图		公差一览表	
PRODUCT CHART DWG		TOLERANCE UNLESS OTHERWISE	
X	±0.30 X	±5.°	
.X	±0.25 .X	±2.°	
.XX	±0.15 .XX	±1.°	
.XXX	±0.10 .XXX	±0.5'	
单位	MM	制图	YANG
UNITS		DRAWINGS	
比例	1:1	审核	郭志富
SCALE		CHD	
日期	2019.11.23	核准	黄国荣
DATE		APPD	
制图料号	920-164A2021B10101	产品名称	MICRO SP-1间距0.85无孔孔
PRODUCT PART NO.		PRODUCT NO.	类扣DIP黑胶
角法		版本	A0
VIEW		VER	

您正在使用ZWCAD 2022 个人版, 不得用于商业用途, 详情请咨询4007182-588。