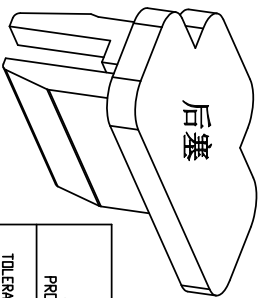
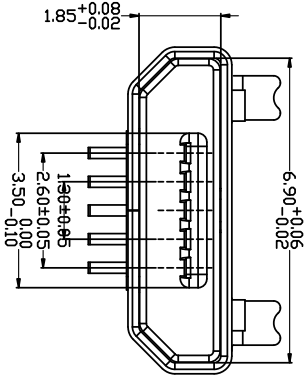
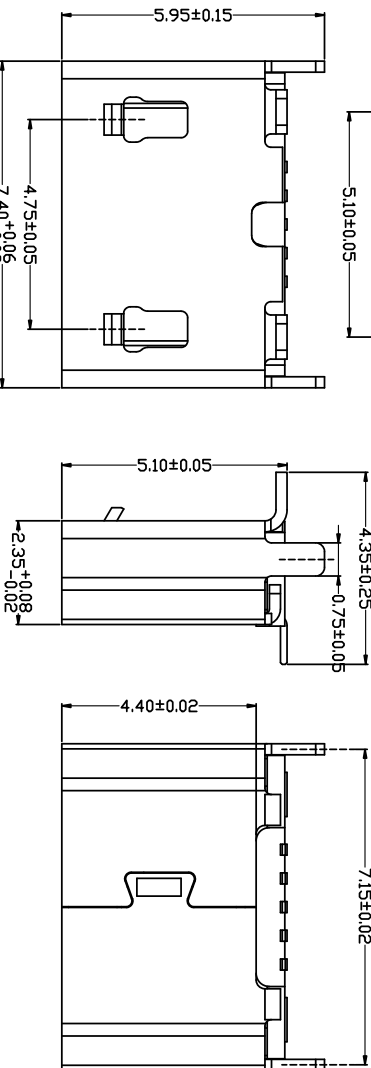
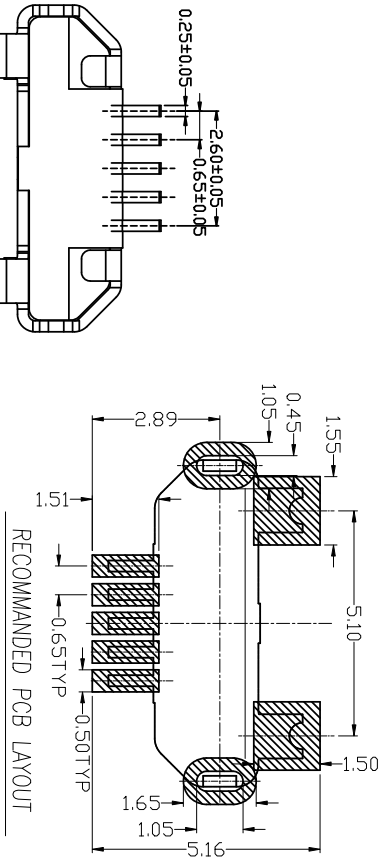


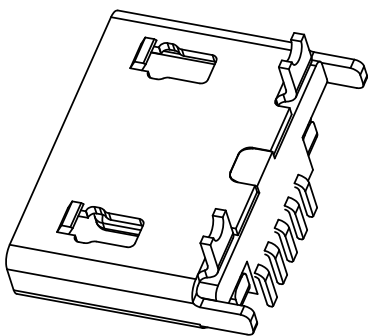
ROHS



MAPX	MODIFICATION	DRW	DATE

备注:

- 产品规格:
  - 1-1. 插入力: 35N MAX.
  - 1-2. 拔出力: 1.0N MIN. INITIAL 8-20N AFTER
  - 1-3. 额定电流: 1.0A
  - 1-4. 额定电压: 30V
  - 1-5. 耐久性: 5000 CYCLES MIN.
  - 1-6. 耐电压: 100V AC MIN.
  - 1-7. 接触阻抗: 30mΩ MAX INITIAL, 40mΩ MAX AFTER
  - 1-8. 绝缘电阻: 100MΩ MIN
  - 1-9. 工作温度: -30° TO +80°
- 材质:
  - 2-1. 胶芯: LCP UL94V-0
  - 2-2. 端子: C2680R-H, 镍底, 镀合金1μ
  - 2-3. 外壳: SUS201/301, 表面镀雾锡/镀镍
- 重点尺寸标识"▲"符号



5	GND
4	ID
3	D+
2	D-
1	VBUS
PIN	NAME
PIN	ASSIGNMENT

产品图

PRODUCT CHART DWG

公差一览表		TOLERANCE UNLESS OTHERWISE	
X.	±0.25	X.	±5°
X	±0.20	X	±2°
XX	±0.15	XX	±1°
XXX	±0.10	XXX	±0.5°

深圳市精拓金电子有限公司 Shenzhen Jing Tuo Jin Electronics Co., Ltd.		制图 DRAWING	林属升	制料号 PRODUCT PART NO.	920-154A2021Y10109
单位 UNITS	MM	审核 CHKD	郭治富	产品名称 PRODUCT NAME	IC920 8PINS, 5V, 4个端子, 带帽, 表面镀雾锡/镀镍
比例 SCALE	1:1	批准 APPD	黄国荣	角法 VIEW	
日期 DATE	2016-09-09			版本 VER	AD