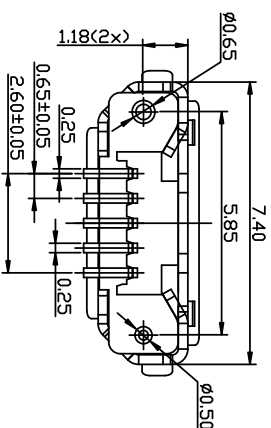
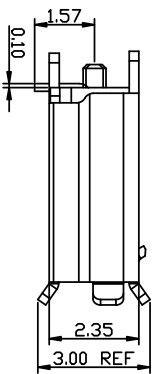
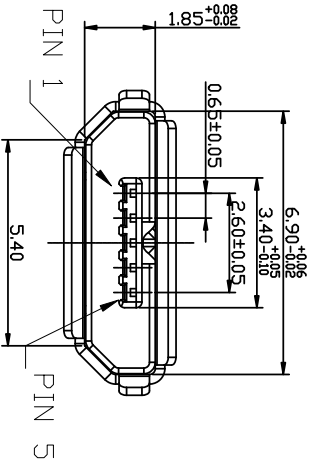
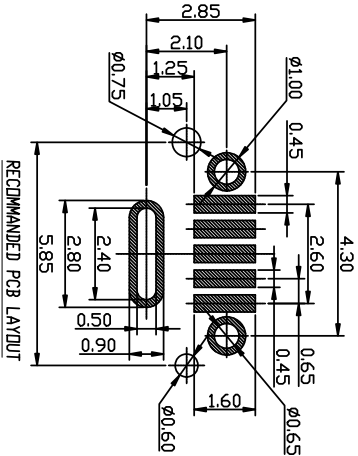
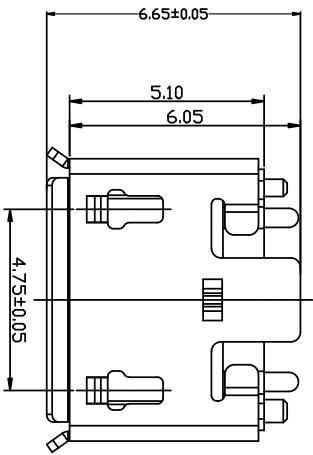
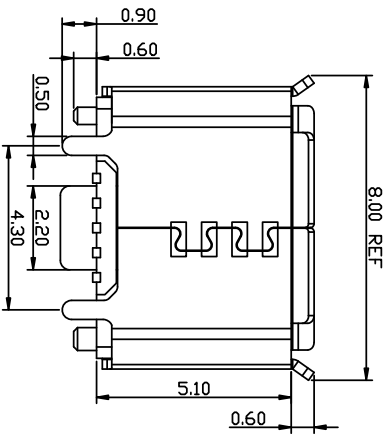


ROHS



- 备注:
1. 产品规格:
    - 1-1. 插入力: 35N MAX.
    - 1-2. 拔出力: 10N MIN. INITIAL 8-20N AFTER
    - 1-3. 额定电流: 1.0A
    - 1-4. 额定电压: 30V
    - 1-5. 耐久性: 10000 CYCLES MIN.
    - 1-6. 耐电压: 100V AC MIN.
    - 1-7. 接触电阻: 30mΩ MAX. INITIAL: 40mΩ MAX AFTER
    - 1-8. 绝缘电阻: 100MΩ MIN
    - 1-9. 工作温度: -30° TO +80°
  2. 材质:
  - 2.1 胶芯: LCP UL94V-0
  - 2.2 端子: C2680R-H, 镍底, 镀金1μ"
  - 2.3 外壳: SUS201/301, 表面镀锡/镀镍
3. 重点尺寸标识"▲"符号

5	GND
4	ID
3	D+
2	D-
1	VBUS
	PIN NAME
	PIN ASSIGNMENT



<p>产品图</p> <p>公差一览表</p> <p>TOLERANCE UNLESS OTHERWISE</p>		<p>单位</p> <p>MM</p>		<p>制图</p> <p>林属升</p>		<p>制图料号</p> <p>920-15442021Y10108</p>	
X	±0.25	X	±5.°	比例	1:1	审核	郭治富
X	±0.20	X	±2.°	日期	2016-09-09	核准	黄国荣
.XX	±0.15	.XX	±1.°	日期		角法	
.XXX	±0.10	.XXX	±0.5°	日期		角法	

深圳市精拓金电子有限公司  
Shenzhen Jing Tuo Jin Electronics Co., Ltd.

MAPX	MODIFICATION	DRW	DATE