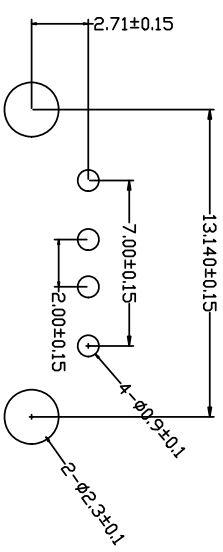
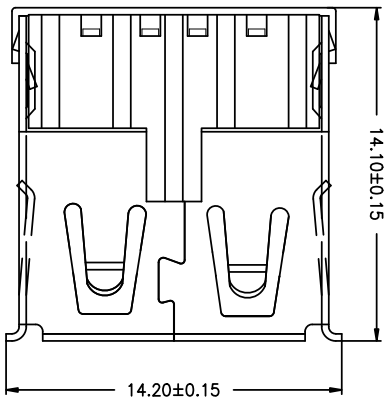
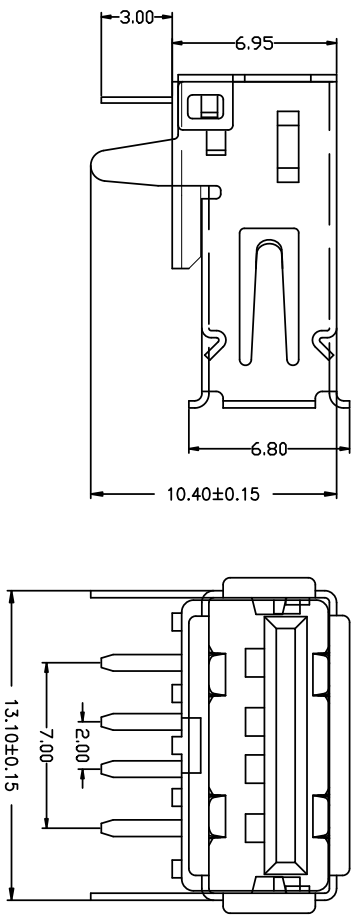


MAPX	MODIFICATION	DATE
------	--------------	------



RBCOMMENDBD P.C.B PATTBRN LAYD UT

备注：侧弹分为外弹与内弹

- 电气特性:Electrical:
- 额定电流: Current Rating
 - 5A/contact terminal
 - 额定电压: Voltage Rating
30V DC
 - 接触阻抗: Contact Resistance
30 milliohms MAX
 - 耐压: Dielectric Withstanding Voltage:
500 V AC AT Sea Level
 - 绝缘阻抗: Insulation Resistance:
100MEGA ohms MIN
- 物理性能: Mechanical:
- 插拔力: Connector Mate and Unmate Force
Mate force: 3.57kgf (MAX)
Unmate force: 0.7kgf (MIN)
 - 端子保持力: Terminal Retention
 - 2kgf (MIN)
 - 寿命: 1500次
- 原材料: Material:
- 塑胶: Housing: PBT 白胶
 - 端子: Contact: Copper Alloy C2680
 - 外壳: Shell: C2680
- 电镀: Finish:
- 端子Contact: Au 0.7u" Plated on contact area
Tin50u" Plated on solder area
Nickel 50u" Plated underplating over all.
 - 外壳Shell: Nickel 50u" Min plating over all.

产品图		公差一览表		单位		制图		制图料号	
Pin NUMBER	SIGNAL NAME	TOLERANCE	FINISH	UNITS	MM	DRAWING	林属升	PRODUCT PART NO.	901-232A1011D10202
1	VBUS	X	±0.30	X	1:1	审核	郭志富	产品名称	AP90度外扣直脚有边内弹铜壳
2	D-	X	±0.25	X		核准	黄国荣	短弹(侧)PBT白胶	
3	D+	.XX	±0.15	.XX		日期	2019.11.23	角法	
4	GND	.XXX	±0.10	.XXX		APPD		版本	A/D
								VER	

深圳市精拓金电子有限公司

