

MAPX	MODIFICATION	DATE
------	--------------	------

电气特性:Electrical:

- 1. 额定电流: Current Rating
1.5A/contact terminal
- 2. 额定电压: Voltage Rating
30V DC

- 3. 接触阻抗: Contact Resistance
30 milliohms MAX

- 4. 耐电压: Dielectric Withstanding Voltage:
500 V AC AT Sea Level

- 5. 绝缘阻抗: Insulation Resistance:
1000MEGA ohms MIN

物理性能: Mechanical:

- 1. 插拔力: Connector Mate and Unmate Force
Mate force: 3.57kgf (MAX)
Unmate force: 0.7kgf (MIN)
- 2. 端子保持力: Terminal Retention
1.2kgf (MIN)

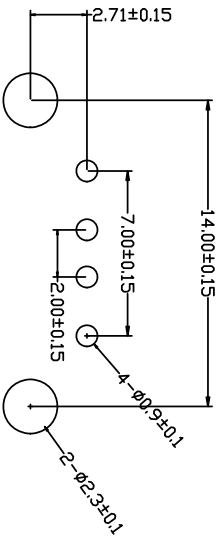
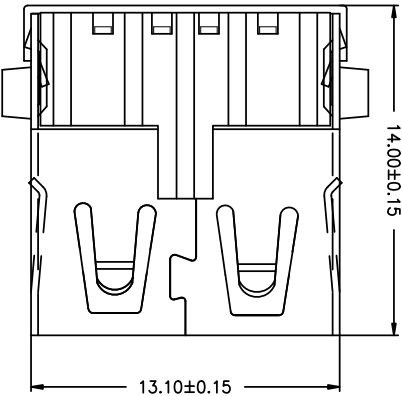
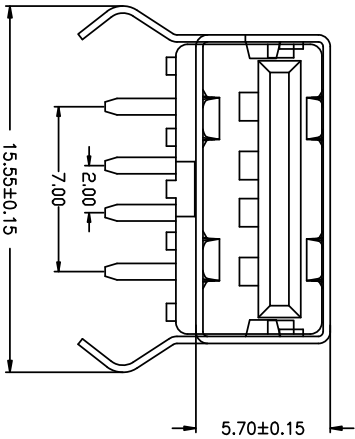
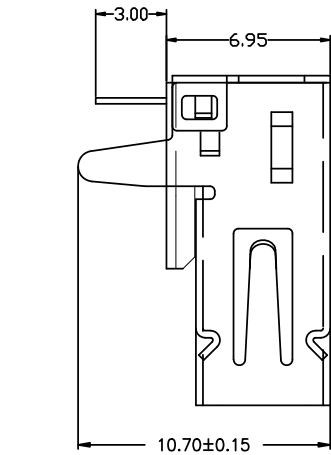
- 3. 寿命: 1500次

原材料: Material:

- 1. 塑胶: Housing: PBT 白胶
- 2. 端子: Contact: Copper Alloy C2680
- 3. 外壳: Shell: C2680

电镀: Finish:

- 1. 端子Contact: Au 0.7u" Plated on contact area
Tin50u" Plated on solder area
- 2. 外壳Shell: Nickel 50u" Min plating over all.



RECOMMENDD P.C.B PATTBRN LAYD UT

深圳市精拓金电子有限公司

产品图

公差一览表

Pin NUMBER	SIGNAL NAME	TOLERANCE UNLESS OTHERWISE SPECIFIED	公差一览表	UNIT	制图	制图料号
1	VBUS	±0.30	X	MM	林属升	901-162A1011D10100
2	D-	±0.25	X	比例	郭志富	AF90度外打弯脚无边内弹铜壳
3	D+	±0.15	XX	日期	黄国荣	短脚T型PBT白胶
4	GND	±0.10	XXX	DATE		版本