

# FMC 1,5/ 4-STF-3,5 - 印刷电路板连接器



1966114

<https://www.phoenixcontact.com/cn/products/1966114>

请注意，本PDF文档中所示数据均生成自在线目录。完整数据请见用户文档。我们的一般下载使用条款已生效。



插拔式连接器，额定横截面: 1.5 mm<sup>2</sup>，颜色: 绿色，额定电流: 8 A，额定电压(III/2): 160 V，触点表面: 锡，触点类型: 孔式插头，电位数: 4，行数: 1，位数: 4，连接量: 4，产品系列: FMC 1,5/..-STF，针距: 3.5 mm，接线方式: 直插式弹簧连接，导线/PCB连接方向: 0°，每个电势的焊针数量: 1，插拔系统: COMBICON MC 1,5，互锁: 螺钉锁紧，安装: 螺纹法兰，包装类型: 纸箱包装

## 优势

- 节约时间的插拔式连接方式，无需工具
- 设定的接触力保证触点长期保持稳定
- 通过颜色编码的操纵杆便于直观使用
- 从单一方向即可连接和断开导线，从而可将其整合到设备的正面
- 螺栓法兰保证高度的机械稳定性

## 商业数据

订货号	1966114
包装单位	50 pc
最小订货量	50 pc
销售关键代码	AABFAB
产品关键代码	AABFAB
目录页面	页码201 (C-1-2013)
GTIN	4017918943301
单件重量 (含包装)	3.265 g
单件重量 (不含包装)	2.986 g
关税号	8536901900
原产地	CN

1966114

<https://www.phoenixcontact.com/cn/products/1966114>

## 技术数据

### 产品属性

类型	标准
产品线	COMBICON Connectors S
产品类型	PCB 插头
产品系列	FMC 1,5/..-STF
位数	4
针距	3.5 mm
连接量	4
行数	1
安装法兰	螺纹法兰
电位数目	4
每个电位的焊针	1

### 电气特性

额定电流 $I_N$	8 A
额定电压 $U_N$	160 V
污染等级	3
接触电阻	1.6 m $\Omega$
额定电压 (III/3)	160 V
额定电涌电压 (III/3)	2.5 kV
额定电压 (III/2)	160 V
额定电涌电压 (III/2)	2.5 kV
额定电压 (II/2)	320 V
额定电涌电压 (II/2)	2.5 kV

### 连接数据

#### 连接技术

类型	标准
连接器系统	COMBICON MC 1,5
额定横截面	1.5 mm <sup>2</sup>
触点类型	孔式插头

#### 互锁

锁定类型	螺钉锁紧
安装法兰	螺纹法兰
紧固扭矩	0.3 Nm

#### 导线连接

连接方式	直插式弹簧连接
导线/PCB连接方向	0°
硬导线横截面	0.2 mm <sup>2</sup> ... 1.5 mm <sup>2</sup>
柔性导线横截面	0.2 mm <sup>2</sup> ... 1.5 mm <sup>2</sup>

# FMC 1,5/ 4-STF-3,5 - 印刷电路板连接器



1966114

<https://www.phoenixcontact.com/cn/products/1966114>

可连接导线横截面 AWG	24 ... 16
柔性导线横截面，带不含绝缘套管的冷压头	0.25 mm <sup>2</sup> ... 1.5 mm <sup>2</sup>
柔性导线横截面，带套管，带塑料绝缘套管	0.14 mm <sup>2</sup> ... 0.75 mm <sup>2</sup>
塞规 a x b / 直径	2.4 mm x 1.5 mm / 1.6 mm
剥线长度	10 mm

## 不带绝缘颈环的套管的规格

推荐的压接工具	1212034 CRIMPFOX 6
不带绝缘卡套的套管，符合DIN 46228-1	接线容量：0.25 mm <sup>2</sup> ；长度：7 mm
	接线容量：0.34 mm <sup>2</sup> ；长度：7 mm
	接线容量：0.5 mm <sup>2</sup> ；长度：8 mm ... 10 mm
	接线容量：0.75 mm <sup>2</sup> ；长度：8 mm ... 10 mm
	接线容量：1 mm <sup>2</sup> ；长度：8 mm ... 10 mm
接线容量：1.5 mm <sup>2</sup> ；长度：10 mm	

## 带绝缘颈环的套管的规格

推荐的压接工具	1212034 CRIMPFOX 6
带绝缘卡套的套管，符合DIN 46228-4	接线容量：0.14 mm <sup>2</sup> ；长度：8 mm
	接线容量：0.25 mm <sup>2</sup> ；长度：8 mm ... 10 mm
	接线容量：0.34 mm <sup>2</sup> ；长度：8 mm ... 10 mm
	接线容量：0.5 mm <sup>2</sup> ；长度：8 mm ... 10 mm
	接线容量：0.75 mm <sup>2</sup> ；长度：10 mm

## 材料规格

### 材料数据 - 联系方法

注意事项	符合WEEE/RoHS，根据IEC 60068-2-82/JEDEC JESD 201的要求没有晶须
接触件材料	CU合金
表面特性	热浸镀锡
接线点金属表面（顶层）	锡（4 - 8 μm Sn）
触点区域金属表面（顶层）	锡（4 - 8 μm Sn）

### 材料数据 - 壳体

颜色（外壳）	绿色（6021）
绝缘材料	PA
绝缘材料组	I
CTI符合IEC 60112	600
阻燃等级，符合UL 94	V0
符合EN 60695-2-12标准的灼热丝可燃性指数GWFI	850
符合EN 60695-2-13标准的灼热丝起燃性温度GWIT	775
符合EN 60695-10-2标准的球压试验温度	125 °C

### 机械数据 - 致动元件

颜色（）	（）
绝缘材料	PBT
绝缘材料组	IIIa

# FMC 1,5/ 4-STF-3,5 - 印刷电路板连接器

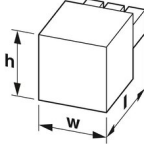


1966114

<https://www.phoenixcontact.com/cn/products/1966114>

CTI符合IEC 60112	275
阻燃等级, 符合UL 94	V0

## 尺寸

尺寸图	
针距	3.5 mm
宽度 [w]	24.3 mm
高度 [h]	7.8 mm
长度 [l]	22.9 mm

## 安装

### 法兰

紧固扭矩	0.3 Nm
------	--------

## 机械测试

### 导线损坏和松动测试

规格	IEC 60999-1:1999-11
结果	通过测试

### 重复连接和断开连接

规格	IEC 60999-1:1999-11
结果	通过测试

### 拉伸测试

规格	IEC 60999-1:1999-11
导线横截面 / 导线类型 / 牵引力设定值 / 实际值	0.2 mm <sup>2</sup> / 刚性 / > 10 N
	0.2 mm <sup>2</sup> / 柔性 / > 10 N
	1.5 mm <sup>2</sup> / 刚性 / > 40 N
	1.5 mm <sup>2</sup> / 柔性 / > 40 N

### 插入/拔出力

结果	通过测试
周期数	25
每个接线位的插入强度	9 N
每个接线位的拔出强度	7 N

### 插芯中的触点底座

规格	IEC 60512-15-1:2008-05
插芯触点支架 要求 >20 N	通过测试

1966114

<https://www.phoenixcontact.com/cn/products/1966114>

## 抗擦抹性

规格	IEC 60068-2-70:1995-12
结果	通过测试

## 极性保护和编码

规格	IEC 60512-13-5:2006-02
结果	通过测试

## 外观检查

规格	IEC 60512-1-1:2002-02
结果	通过测试

## 尺寸检查

规格	IEC 60512-1-2:2002-02
结果	通过测试

## 环境和真实条件

## 振动测试

规格	IEC 60068-2-6:2007-12
频率	10 - 150 - 10 Hz
扫描速率	1倍频程/分钟
振幅	0.35 mm (10 Hz ... 60.1 Hz)
扫描速率	5g (60.1 Hz ... 150 Hz)
每轴的测试周期	2.5 h

## 耐久性测试

规格	IEC 60512-9-1:2010-03
海平面脉冲耐受电压	2.95 kV
体积电阻 $R_1$	1.6 m $\Omega$
体积电阻 $R_2$	1.7 m $\Omega$
插入/拔出周期	25

## 气候测试

规格	ISO 6988:1985-02
腐蚀应力	0.2 dm <sup>3</sup> 的SO <sub>2</sub> 气体通入容量300 dm <sup>3</sup> 的箱体，温度40°C，1周期
热应力	100 °C/168 h
大功率频率耐受电压	1.39 kV

## 冲击

规格	IEC 60068-2-27:2008-02
脉冲波形	半正弦
加速度	30g
电击时间	18 毫秒
测试方向	X-, Y- 与 Z-轴 (正向与负向)

## 环境条件

# FMC 1,5/ 4-STF-3,5 - 印刷电路板连接器



1966114

<https://www.phoenixcontact.com/cn/products/1966114>

环境温度 (运行)	-40 °C ... 100 °C (取决于衰减曲线)
环境温度 (存放/运输)	-40 °C ... 70 °C
相对湿度 (存放/运输)	30 % ... 70 %
环境温度 (组装)	-5 °C ... 100 °C

## 电气测试

### 温度测试 | 测试组C

规格	IEC 60512-5-1:2002-02
已测芯数	20

### 绝缘电阻

规格	IEC 60512-3-1:2002-02
绝缘电阻, 相邻接线位	> 5 MΩ

### 温度循环

规格	IEC 60999-1:1999-11
结果	通过测试

### 电气间隙和爬电距离 |

规格	IEC 60664-1:2007-04
绝缘材料组	I
比较跟踪指标 (IEC 60112)	CTI 600
额定绝缘电压 (III/3)	160 V
额定电涌电压 (III/3)	2.5 kV
最小电气间隙值 - 不均匀电场(III/3)	1.5 mm
最小爬电距离(III/3)	2 mm
额定绝缘电压 (III/2)	160 V
额定电涌电压(III/2)	2.5 kV
最小电气间隙值 - 不均匀电场(III/2)	1.5 mm
最小爬电距离(II/2)	1.5 mm
额定绝缘电压 (II/2)	320 V
额定过电压 (II/2)	2.5 kV
最小电气间隙值 - 不均匀电场(II/2)	1.5 mm
最小爬电距离(II/2)	1.6 mm

## 包装规格

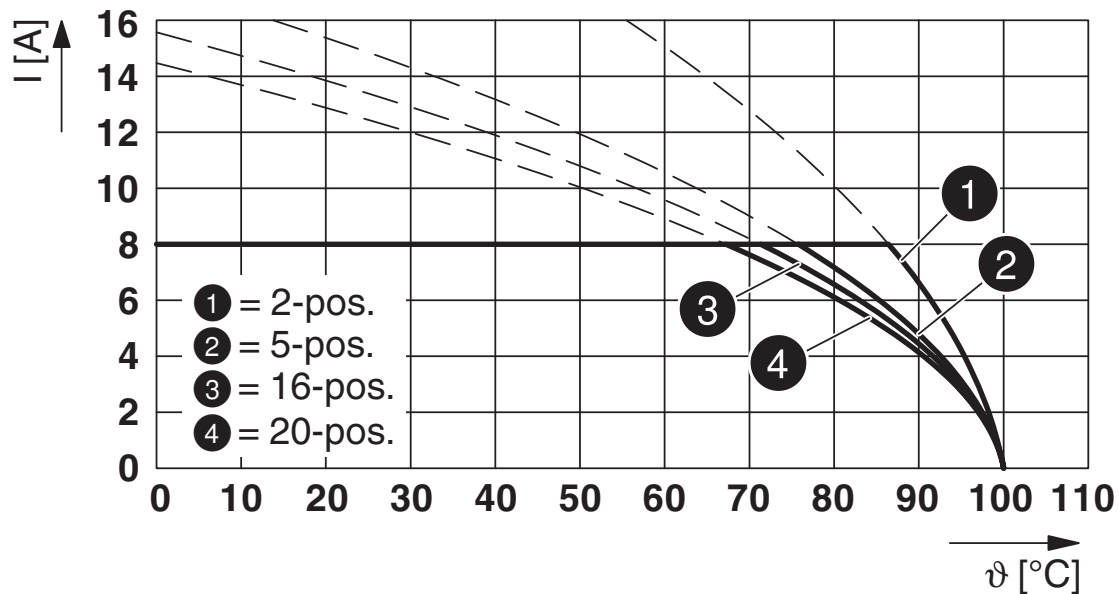
包装类型	纸箱包装
------	------

1966114

<https://www.phoenixcontact.com/cn/products/1966114>

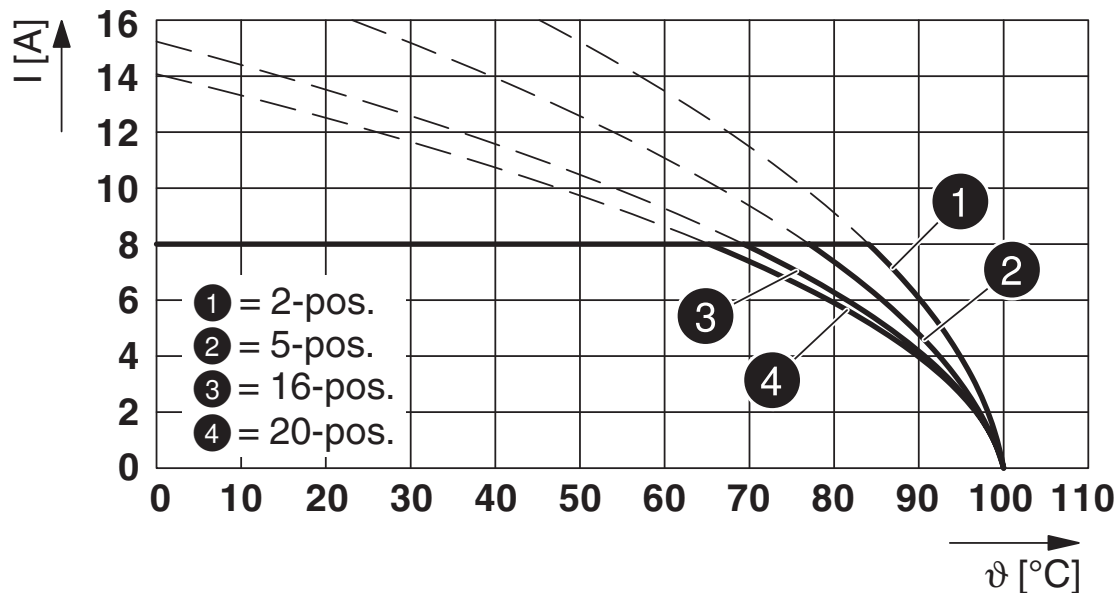
## 图纸

图表



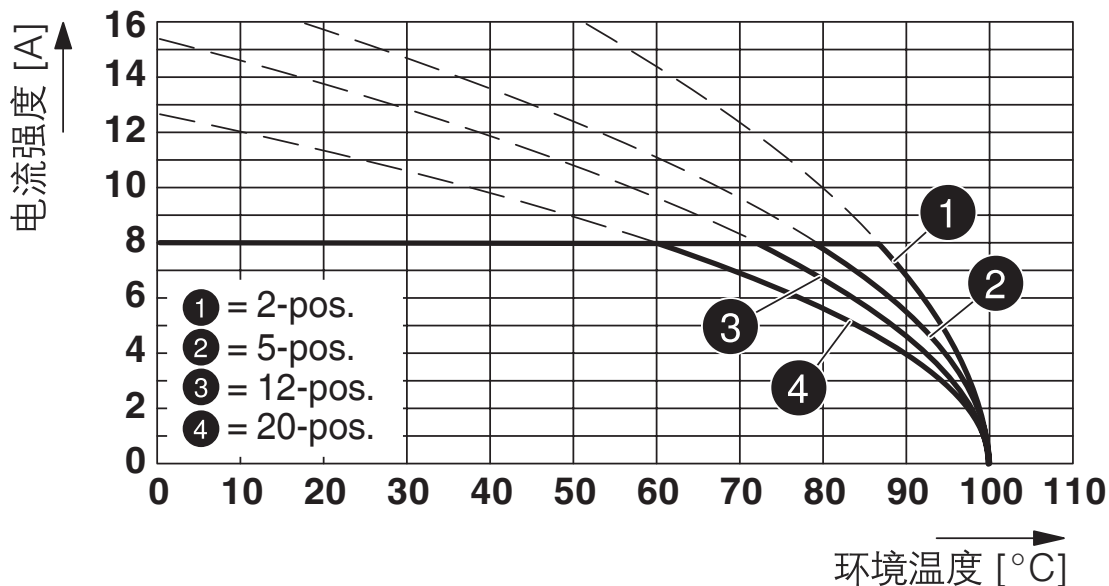
型号：FMC 1,5/...-STF-3,5，带MC 1,5/...-GF-3,5

图表



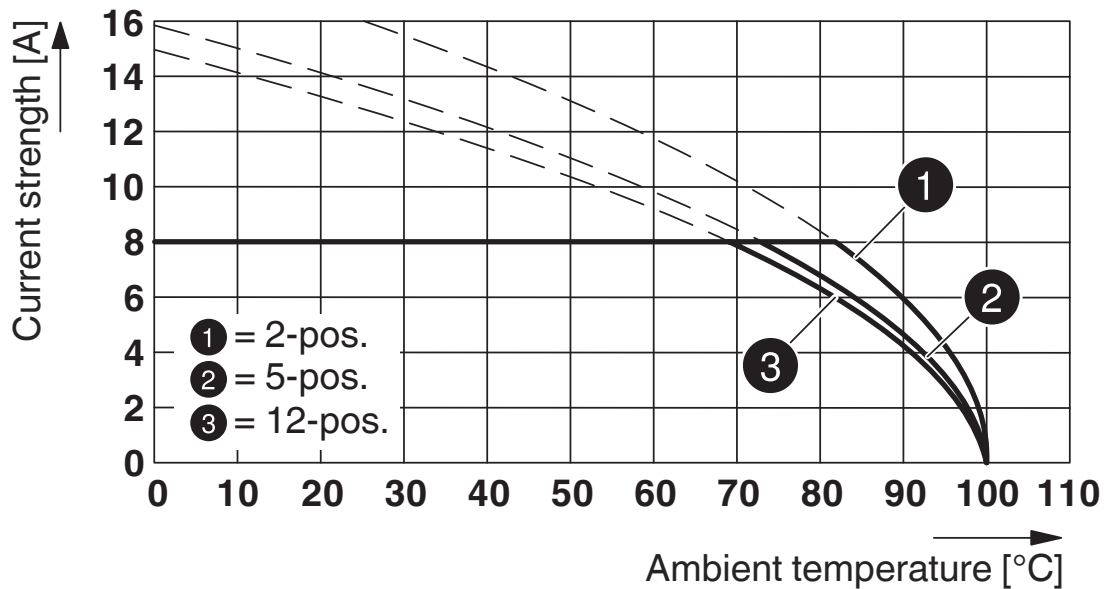
型号：FMC 1,5/...-STF-3,5，带MCV 1,5/...-GF-3,5

图表



型号：FMC 1,5/...-STF-3,5，与MCV 1,5/...-GF-3,5 P... THR配套

图表



型号：FMC 1,5/...-STF-3,5，与MC 1,5/...-GF-3,5 P... THR配套



# FMC 1,5/ 4-STF-3,5 - 印刷电路板连接器




1966114

<https://www.phoenixcontact.com/cn/products/1966114>

## 认证

 <b>IECEE CB Scheme</b> 认证ID: DE1-60987-B1B2				
	额定电压 $U_N$	额定电流 $I_N$	接线容量AWG	接线容量 $\text{mm}^2$
	160 V	8 A	-	0.2 - 1.5

 <b>EAC</b> 认证ID: B.01687				
---	--	--	--	--

 <b>cULus Recognized</b> 认证ID: E60425-19920306				
	额定电压 $U_N$	额定电流 $I_N$	接线容量AWG	接线容量 $\text{mm}^2$
使用组 B				
标准	150 V	8 A	24 - 16	-
使用组 C				
工厂接线	50 V	8 A	24 - 16	-

 <b>VDE Zeichengenehmigung</b> 认证ID: 40011723				
	额定电压 $U_N$	额定电流 $I_N$	接线容量AWG	接线容量 $\text{mm}^2$
	160 V	8 A	-	0.2 - 1.5

# FMC 1,5/ 4-STF-3,5 - 印刷电路板连接器



1966114

<https://www.phoenixcontact.com/cn/products/1966114>

## 分类

### ECLASS

ECLASS-11.0	27460202
ECLASS-12.0	27460202
ECLASS-13.0	27460202

### ETIM

ETIM 8.0	EC002638
----------	----------

### UNSPSC

UNSPSC 21.0	39121400
-------------	----------

# FMC 1,5/ 4-STF-3,5 - 印刷电路板连接器



1966114

<https://www.phoenixcontact.com/cn/products/1966114>

## 产品环境合规性

China RoHS	环保使用期限：无限期 = EFUP-e
	无超标的有害物质

Phoenix Contact 2023 Â© - 保留所有权利  
<https://www.phoenixcontact.com>

菲尼克斯（中国）投资有限公司总部  
南京市江宁经济开发区菲尼克斯路36号  
（江宁236信箱）邮编：211100  
025-52121888  
[phoenix@phoenixcontact.com.cn](mailto:phoenix@phoenixcontact.com.cn)