

请注意，本PDF文档中所示数据均生成自在线目录。完整数据请见用户文档。我们的一般下载使用条款已生效。

固定式连接器，额定电流: 17.5 A，额定电压(III/2): 400 V，额定横截面: 1.5 mm<sup>2</sup>，电位数: 3，行数: 1，每行位数: 3，产品系列: PTA 1,5，针距: 5 mm，接线方式: 带导线保护装置的螺钉连接，安装: 波峰焊，导线/PCB连接方向: 45°，颜色: 绿色，针脚排列: 正面直线排列，焊针 [P]: 3.5 mm，每个电势的焊针数量: 1，包装类型: 纸箱包装



## 优势

- 通用型连接方式，可在全球范围内使用
- 最大接触力，升温较低
- 方形连接器，接线容量大
- 允许连接两条绞线
- 弯式连接可实现在PCB上多排布局
- 通过侧面的锁扣可以组合不同位数

## 商业数据

订货号	1988817
包装单位	250 pc
最小订货量	250 pc
销售关键代码	AALFMF
产品关键代码	AALFMF
目录页面	页码421 (C-1-2013)
GTIN	4046356036801
单件重量 (含包装)	3.161 g
单件重量 (不含包装)	3.067 g
关税号	8536909000
原产地	GR

## 技术数据

### 产品属性

类型	固定式连接器
产品线	COMBICON Terminals S
产品类型	印制电路板终端
产品系列	PTA 1,5
位数	3
针距	5 mm
连接量	3
行数	1
电位数目	3
针脚排列	正面直线排列
每个电位的焊针	1

### 电气特性

额定电流 $I_N$	17.5 A
额定电压 $U_N$	400 V
污染等级	3
额定电压(III/3)	250 V
额定电涌电压(III/3)	4 kV
额定电压(III/2)	400 V
额定电涌电压(III/2)	4 kV
额定电压 (II/2)	630 V
额定电涌电压(II/2)	4 kV

### 连接数据

#### 连接技术

类型	固定式连接器
额定横截面	1.5 mm <sup>2</sup>

#### 导线连接

连接方式	带导线保护装置的螺钉连接
硬导线横截面	0.14 mm <sup>2</sup> ... 2.5 mm <sup>2</sup>
柔性导线横截面	0.14 mm <sup>2</sup> ... 2.5 mm <sup>2</sup>
可连接导线横截面 AWG	26 ... 14
柔性导线横截面，带不含绝缘套管的冷压头	0.25 mm <sup>2</sup> ... 1.5 mm <sup>2</sup>
柔性导线横截面，带套管，带塑料绝缘套管	0.25 mm <sup>2</sup> ... 1.5 mm <sup>2</sup>
2根横截面相同的导线，刚性导线	0.14 mm <sup>2</sup> ... 1 mm <sup>2</sup>
2根横截面相同的导线，柔性导线	0.14 mm <sup>2</sup> ... 0.75 mm <sup>2</sup>
2根具有相同横截面的导线，柔性，带套管但不带塑料套管	0.25 mm <sup>2</sup> ... 0.34 mm <sup>2</sup>
2根具有相同横截面的导线，柔性，带TWIN套管及塑料套管	0.25 mm <sup>2</sup> ... 0.75 mm <sup>2</sup>
剥线长度	5 mm

# PTA 1,5/ 3-5,0 - PCB端子

1988817

<https://www.phoenixcontact.com/cn/products/1988817>

紧固扭矩	0.35 Nm ... 0.4 Nm
------	--------------------

## 安装

安装类型	波峰焊
针脚排列	正面直线排列

## 材料规格

### 材料数据 - 联系方法

注意事项	符合WEEE/RoHS，根据IEC 60068-2-82/JEDEC JESD 201的要求没有晶须
接触件材料	CU合金
表面特性	镀锡
接线点金属表面（顶层）	锡 (3 - 12 $\mu$ m Sn)
接线点金属表面（中层）	镍 (1.5 - 4 $\mu$ m Ni)
焊接区域金属表面（顶层）	锡 (3 - 12 $\mu$ m Sn)
焊接区域金属表面（中层）	镍 (1.5 - 4 $\mu$ m Ni)

### 材料数据 - 壳体

颜色 (外壳)	绿色 (6021)
绝缘材料	PA
绝缘材料组	I
CTI符合IEC 60112	600
阻燃等级，符合UL 94	V0
符合EN 60695-2-12标准的灼热丝可燃性指数GWFI	850
符合EN 60695-2-13标准的灼热丝起燃性温度GWIT	775
符合EN 60695-10-2标准的球压试验温度	125 °C

### 机械数据 - 致动元件

颜色 ()	()
-------	----

## 尺寸

尺寸图	
针距	5 mm
宽度 [w]	15 mm
高度[h]	15.4 mm
长度[l]	12.8 mm
高度	11.9 mm
焊针长度[P]	3.5 mm

### PCB设计

引脚间距	5 mm
------	------

## 机械测试

### 导线损坏和松动测试

规格	IEC 60999-1:1999-11
结果	通过测试

### 拉伸测试

规格	IEC 60999-1:1999-11
导线横截面 / 导线类型 / 牵引力设定值 / 实际值	0.14 mm <sup>2</sup> / 刚性 / > 10 N
	0.14 mm <sup>2</sup> / 柔性 / > 10 N
	2.5 mm <sup>2</sup> / 刚性 / > 50 N
	2.5 mm <sup>2</sup> / 柔性 / > 50 N

## 电气测试

### 温升测试

规格	IEC 60947-7-4:2019-01
温度上升要求测试	环境温度与固定式连接器的温升之和不应超过温度上限。

### 瞬时冲击电流强度测试

规格	IEC 60947-7-4:2019-01
----	-----------------------

### 绝缘电阻

规格	IEC 60512-3-1:2002-02
绝缘电阻，相邻接线位	> 5 MΩ

### 电气间隙和爬电距离 |

规格	IEC 60947-1:2007-06 + A1:2010-12 + A2:2014-09
绝缘材料组	I
比较跟踪指标 ( IEC 60112 )	CTI 600
额定绝缘电压 (III/3)	250 V
额定电涌电压 (III/3)	4 kV
最小电气间隙值 - 不均匀电场(III/3)	3 mm
最小爬电距离(III/3)	3.2 mm
连接导线横截面注意事项	已连2.5 mm <sup>2</sup> 导线 ( 刚性 )
额定绝缘电压 (III/2)	400 V
额定电涌电压(III/2)	4 kV
最小电气间隙值 - 不均匀电场(III/2)	3 mm
最小爬电距离(II/2)	3 mm
额定绝缘电压 (II/2)	630 V
额定过电压 (II/2)	4 kV
最小电气间隙值 - 不均匀电场(II/2)	3 mm
最小爬电距离(II/2)	3.2 mm

## 环境和真实条件

### 振动测试

# PTA 1,5/ 3-5,0 - PCB端子



1988817

<https://www.phoenixcontact.com/cn/products/1988817>

规格	IEC 60068-2-6:2007-12
频率	10 - 150 - 10 Hz
扫描速率	1倍频程/分钟
振幅	0.35 mm (10 Hz ... 60.1 Hz)
扫描速率	5g (60.1 Hz ... 150 Hz)
每轴的测试周期	2.5 h

## 灼热线测试

规格	IEC 60695-2-10:2013-04
温度	850 °C
暴露时间	5 s

## 老化

规格	IEC 60947-7-4:2019-01
----	-----------------------

## 环境条件

环境温度（运行）	-40 °C ... 105 °C (取决于电流承载能力/衰减曲线)
环境温度（存放/运输）	-40 °C ... 70 °C
相对湿度（存放/运输）	30 % ... 70 %
环境温度（组装）	-5 °C ... 100 °C

## 包装规格

包装类型	纸箱包装
------	------

# PTA 1,5/ 3-5,0 - PCB端子

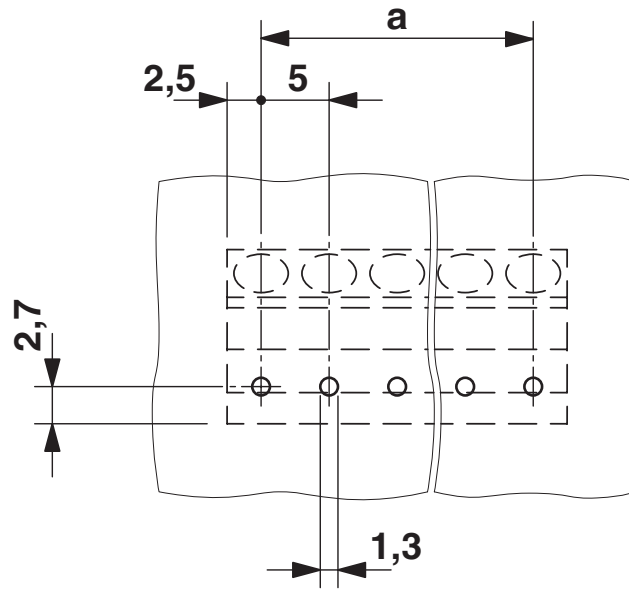
1988817

<https://www.phoenixcontact.com/cn/products/1988817>

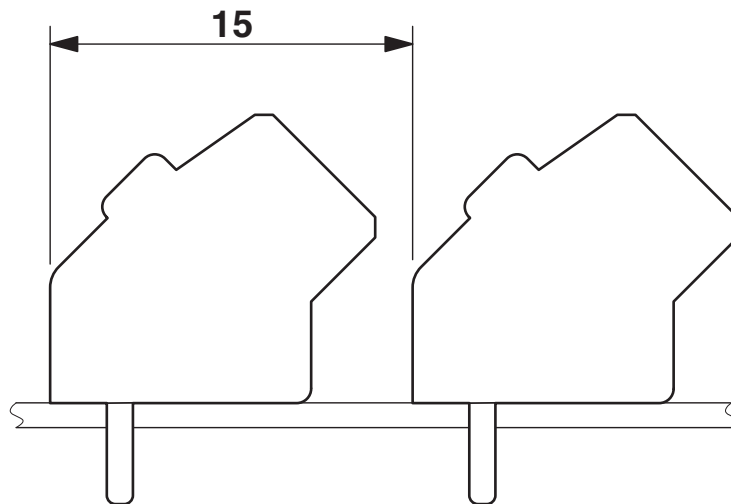


## 图纸

开孔图/焊盘环宽



尺寸图

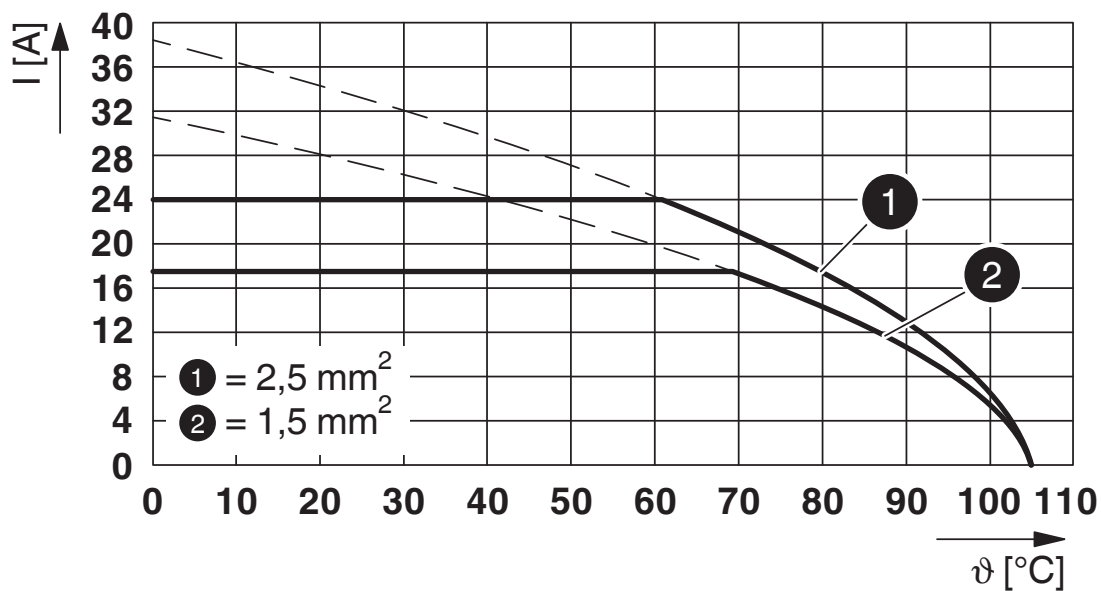


# PTA 1,5/ 3-5,0 - PCB端子

1988817

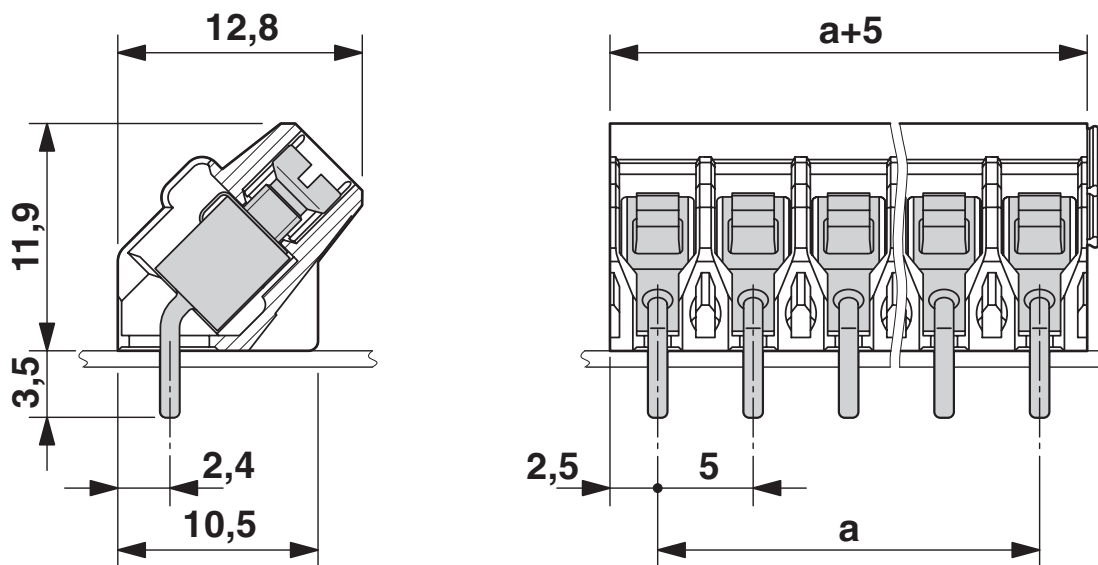
<https://www.phoenixcontact.com/cn/products/1988817>

图表



型号 : PTA 1,5/...-5,0

尺寸图



# PTA 1,5/ 3-5,0 - PCB端子




1988817

<https://www.phoenixcontact.com/cn/products/1988817>

## 认证

 <b>IECEE CB Scheme</b> 认证ID: DE1-61760				
	额定电压 $U_N$	额定电流 $I_N$	接线容量AWG	接线容量 $\text{mm}^2$
	250 V	24 A	-	0.2 - 2.5

 <b>EAC</b> 认证ID: B.01687				
---------------------------------------------------------------------------------------------------------------	--	--	--	--

 <b>cULus Recognized</b> 认证ID: E60425-20030211				
	额定电压 $U_N$	额定电流 $I_N$	接线容量AWG	接线容量 $\text{mm}^2$
使用组 B	300 V	15 A	26 - 12	-
使用组 D	300 V	10 A	26 - 12	-

 <b>VDE报告, 带生产监控</b> 认证ID: 40031691				
	额定电压 $U_N$	额定电流 $I_N$	接线容量AWG	接线容量 $\text{mm}^2$
	250 V	24 A	-	0.2 - 2.5



# PTA 1,5/ 3-5,0 - PCB端子



1988817

<https://www.phoenixcontact.com/cn/products/1988817>

## 分类

### ECLASS

ECLASS-11.0	27460101
ECLASS-12.0	27460101
ECLASS-13.0	27460101

### ETIM

ETIM 8.0	EC002643
----------	----------

### UNSPSC

UNSPSC 21.0	39121400
-------------	----------

# PTA 1,5/ 3-5,0 - PCB端子



1988817

<https://www.phoenixcontact.com/cn/products/1988817>

## 产品环境合规性

REACH SVHC	Lead 7439-92-1
China RoHS	环保使用期限=50年
	有关危险物质的信息，请见“下载”下的制造商声明

Phoenix Contact 2023 Â© - 保留所有权利  
<https://www.phoenixcontact.com>

菲尼克斯（中国）投资有限公司总部  
南京市江宁经济开发区菲尼克斯路36号  
（江宁236信箱）邮编：211100  
025-52121888  
[phoenix@phoenixcontact.com.cn](mailto:phoenix@phoenixcontact.com.cn)