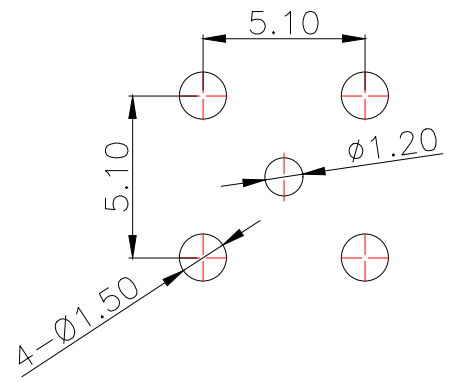
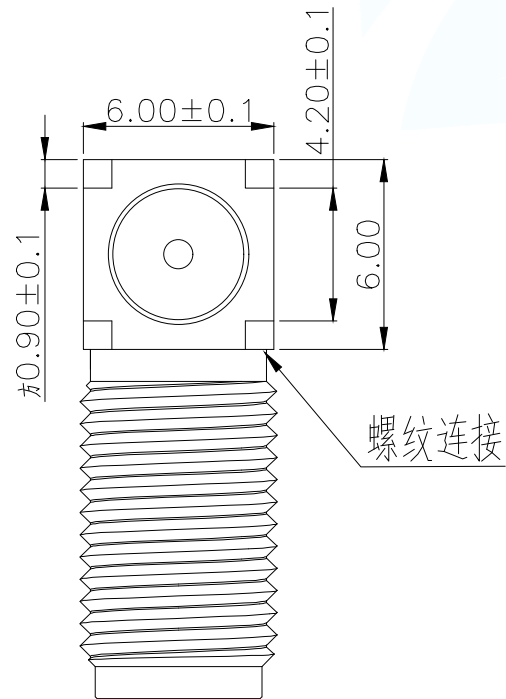


技术要求:

1. 特性阻抗: 50Ω
2. 频率范围: 0-6GHz
3. 接触电阻 内导体: ≤3mΩ
外导体: ≤2mΩ
4. 绝缘电阻: ≥5000MΩ
5. 盐雾时间: 24H
6. 分离力: ≥0.28N
7. 外观: 无斑点毛刺划痕表面光亮无脏污无变形等



RECOMMENDED P.C.B LAYOUT

1	324-H13*17-LW全螺铜套	1	黄铜	镀金
2	324-H13*17-LW母针	1	黄铜	镀金
3	362绝缘体1	1	PTFE	
	324-H13*LW铜座	1	黄铜	镀金
5	320绝缘体2	1	PTFE	
序号	名称	数量	材料	备注

MANUFACTURE DWG		东莞市讯普电子科技有限公司 DongGuan XunPu Electronics Co.,Ltd	
UNLESS OTHERWISE SPECIFIED TOLERANCES			TITLE: 弯头-全螺内孔-H13*17-LW
DECIMALS: X.±0.30			PAR SMA-KWE-324-H13*17-LW
ANGLES: ±2'			DWN
.X±0.20			CHKD
.XX±0.10		APVD	SCALE 1:1 UNIT:MM
		CUSTOMER COPY	SIZE:A4 SHEET:1F1 REV:A