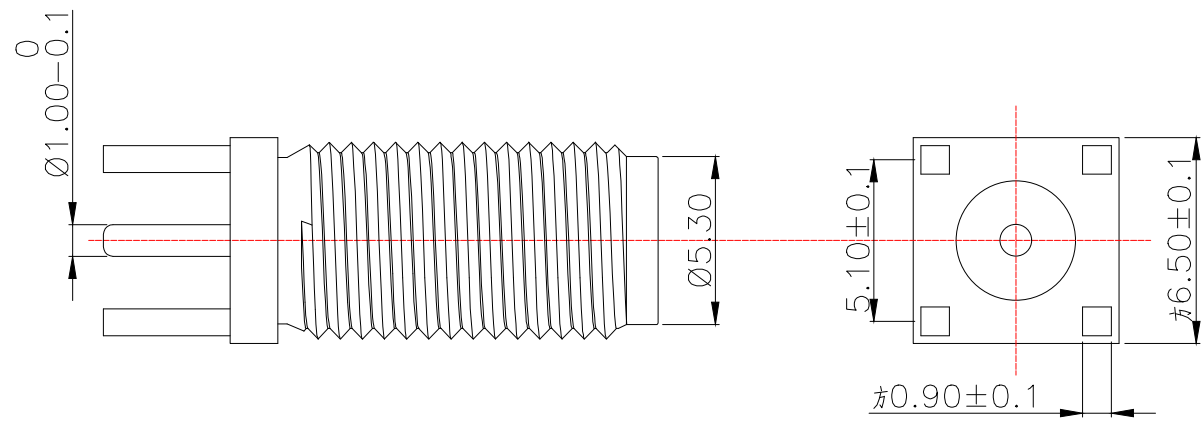


- 技术要求:
1. 特性阻抗: 50Ω
 2. 频率范围: 0-6GHz
 3. 接触电阻 内导体: ≤3mΩ
外导体: ≤2mΩ
 4. 绝缘电阻: ≥5000MΩ
 5. 盐雾时间: 24H
 6. 分离力: ≥0.28N
 7. 外观: 无斑点毛刺划痕表面光亮无脏污无变形等



1	347A-H17.5全螺座	1	黄铜	镀镍
2	347A-H17.5母针	1	黄铜	镀金
3	347A-H17.5绝缘体	1	PTFE	
序号	名称	数量	材料	备注

MANUFACTURE DWG		东莞市讯普电子科技有限公司 DongGuan XunPu Electronics Co., Ltd		
UNLESS OTHERWISE SPECIFIED TOLERANCES			TITLE: 正牌-全螺内孔-H17.5-L12镀镍	
DECIMALS:	ANGLES:		PAR SMA-KE-347A-H17.5-L-N	
X.±0.30	±2'		DWN	
.X±0.20			CHKD	
.XX±0.10		APVD		
CUSTOMER COPY		SCALE 1:1	UNIT:MM	
		SIZE:A4	UNIT:MM	
		SHEET:1F1	REV:A	