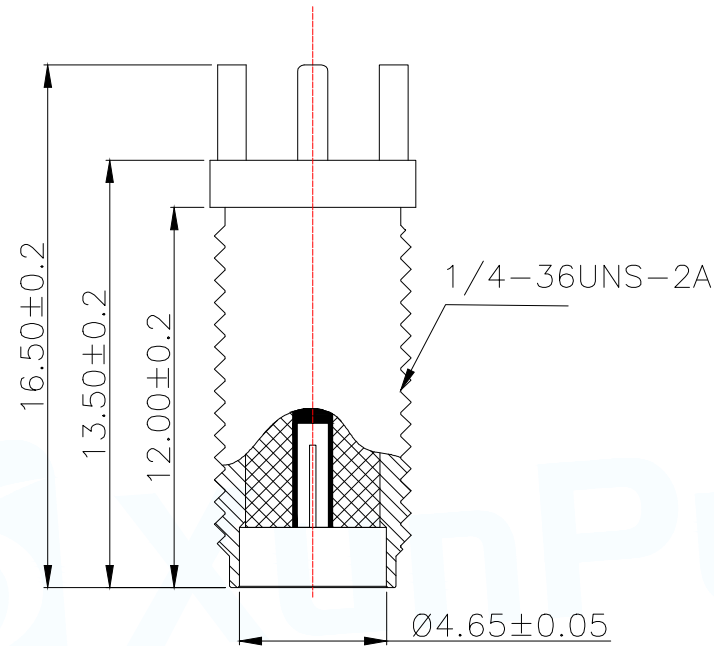
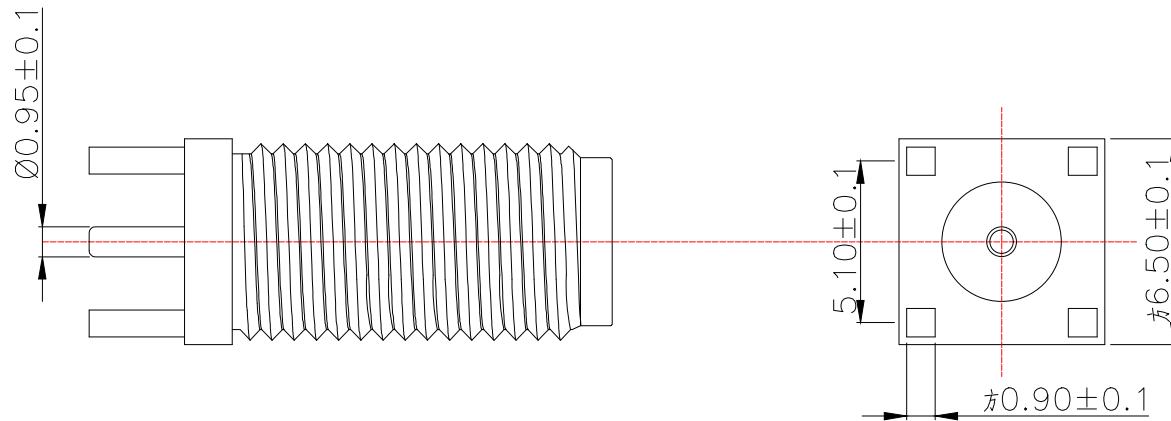


RECOMMENDED P.C.B LAYOUT



技术要求:

1. 特性阻抗: 50Ω
2. 频率范围: 0-3GHz
3. 接触电阻 内导体: ≤3mΩ  
外导体: ≤2mΩ
4. 绝缘电阻: ≥5000MΩ
5. 盐雾时间: 24H
6. 分离力: ≥0.28N
7. 外观: 无斑点毛刺划痕表面光亮无脏污无变形等



1	347A-H16.5-L12全螺铜座	1	黄铜	镀金
2	347-H16.5母针一平头	1	黄铜	镀金
3	347-H7.5绝缘体	1	PTFE	
序号	名称	数量	材料	备注

MANUFACTURE DWG		东莞市讯普电子科技有限公司 DongGuan XunPu Electronics Co.,Ltd	
UNLESS OTHERWISE SPECIFIED TOLERANCES			TITLE: 正脚-全螺内孔-H16.5-L12
DECIMALS:	ANGLES:		PAR SMA-KE-347A-H16.5-L12
X.±0.30	±2'		DWN
.X±0.20			CHKD
.XX±0.10		APVD	SCALE 1:1 UNIT:MM
CUSTOMER COPY		SIZE:A4	UNIT:MM
		SHEET:1F1	REV:A