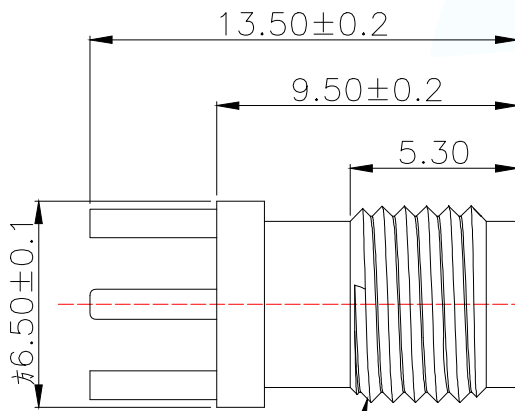
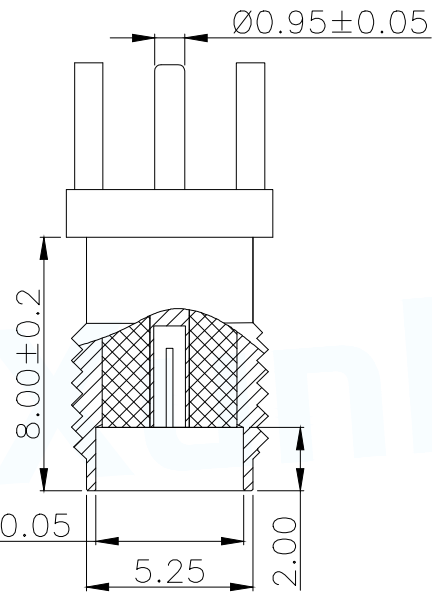
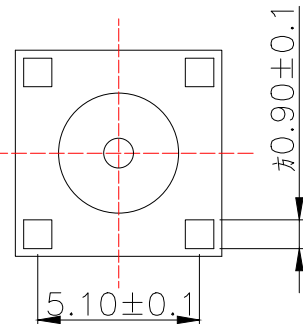


RECOMMENDED P.C.B LAYOUT

A-A



1/4-36UNS-2A



技术要求:

- 特性阻抗:50Ω
- 频率范围:0-3GHz
- 接触电阻 内导体:≤3mΩ
外导体:≤2mΩ
- 绝缘电阻:≥5000MΩ
- 盐雾时间:24H
- 分离力:≥0.28N
- 外观:无斑点毛刺划痕表面光亮无脏污无变形等

1	347A-H13.5半螺铜座	1	黄铜	镀金1.2
2	347-H13.5平头母针	1	黄铜	镀金1.2
3	347-H13.5绝缘体	1	PTFE	
序号	名称	数量	材料	备注

MANUFACTURE DWG		东莞市讯普电子科技有限公司 DongGuan XunPu Electronics Co.,Ltd	
UNLESS OTHERWISE SPECIFIED TOLERANCES			TITLE: 正脚-半螺内孔-H13.5-L5.3-平头针
DECIMALS:	ANGLES:		PAR SMA-KE-347A-H13.5-P
X.±0.30	±2'		DWN
.X±0.20			CHKD
.XX±0.10		APVD	SCALE 1:1 UNIT:MM
CUSTOMER COPY		SIZE:A4	SHEET:1F1
			REV:A