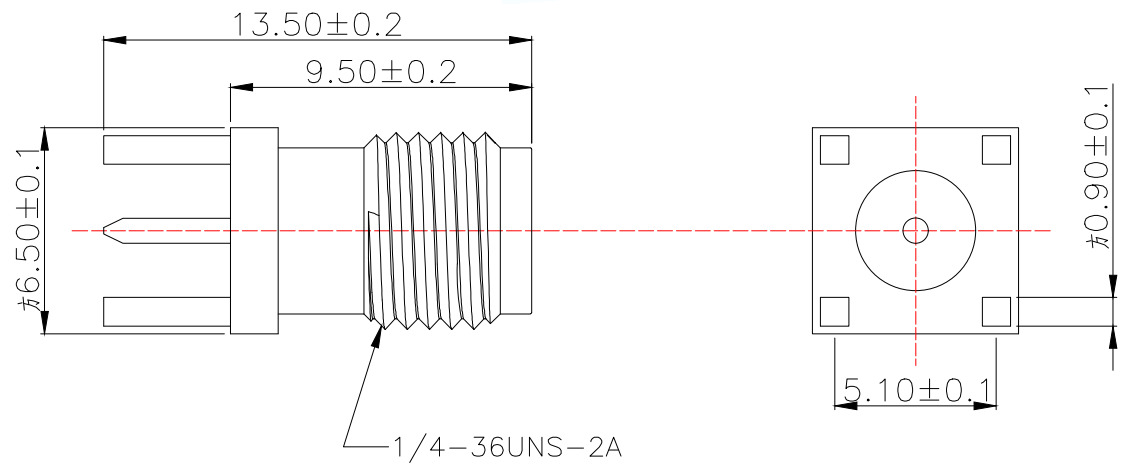


- 技术要求:
- 1.特性阻抗:50Ω
 - 2.频率范围:0-3GHz
 - 3.接触电阻 内导体:≤3mΩ
外导体:≤2mΩ
 - 4.绝缘电阻:≥5000MΩ
 - 5.盐雾时间:24H
 - 6.分离力:≥0.28N
 - 7.外观:无斑点毛刺划痕表面光亮无脏污无变形等



1	347A-H13.5-半螺铜座	1	黄铜	镀金1.2
2	347A-H13.5尖头母针	1	黄铜	镀金1.2
3	347A-H13.5绝缘体	1	PTFE	
序号	名称	数量	材料	备注

MANUFACTURE DWG		东莞市讯普电子科技有限公司 DongGuan XunPu Electronics Co.,Ltd		
UNLESS OTHERWISE SPECIFIED TOLERANCES			TITLE: 正脚-半螺内孔-H13.5-L5.3-尖头针	
DECIMALS:	ANGLES:		PAR SMA-KE-347A-H13.5-J	
X.±0.30	±2'		DWN	
.X±0.20			CHKD	
.XX±0.10		APVD		
CUSTOMER COPY		SCALE 1:1	UNIT:MM	
		SIZE:A4	UNIT:MM	
		SHEET:1F1	REV:A	