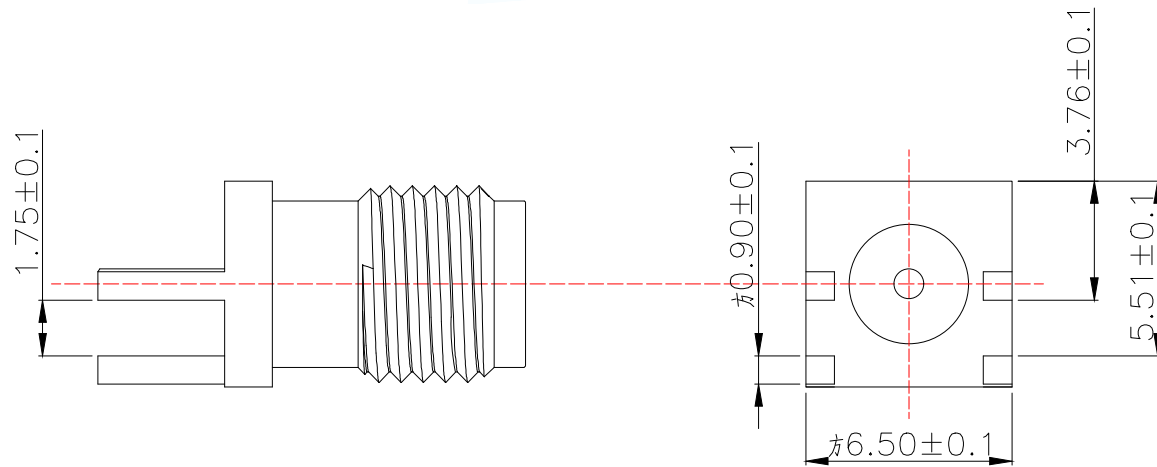


RECOMMENDED P.C.B LAYOUT

Ø4.60±0.05  
Ø6.20±0.05  
1/4-36UNS-2A



技术要求:

1. 特性阻抗: 50Ω
2. 频率范围: 0-3GHz
3. 接触电阻 内导体: ≤3mΩ  
外导体: ≤2mΩ
4. 绝缘电阻: ≥5000MΩ
5. 盐雾时间: 24H
6. 分离力: ≥0.28N
7. 外观: 无斑点毛刺划痕表面光亮无脏污无变形等

1	347-H13.5-1.6铜座	1	黄铜	镀金1.2
2	347-H13.5平头母针	1	黄铜	镀金1.2
3	347-H13.5绝缘体	1	PTFE	
序号	名称	数量	材料	备注

MANUFACTURE DWG		东莞市讯普电子科技有限公司 DongGuan XunPu Electronics Co., Ltd		
UNLESS OTHERWISE SPECIFIED TOLERANCES			TITLE: 铜脚1.6-半螺孔-H13.5-L8	
DECIMALS:	ANGLES:		PAR SMA-KE-347-H13.5-1.6	
X.±0.30	±2'		DWN	
.X±0.20			CHKD	
.XX±0.10		APVD		
CUSTOMER COPY		SCALE 1:1	UNIT:MM	
		SIZE:A4	UNIT:MM	
		SHEET:1F1	REV:A	