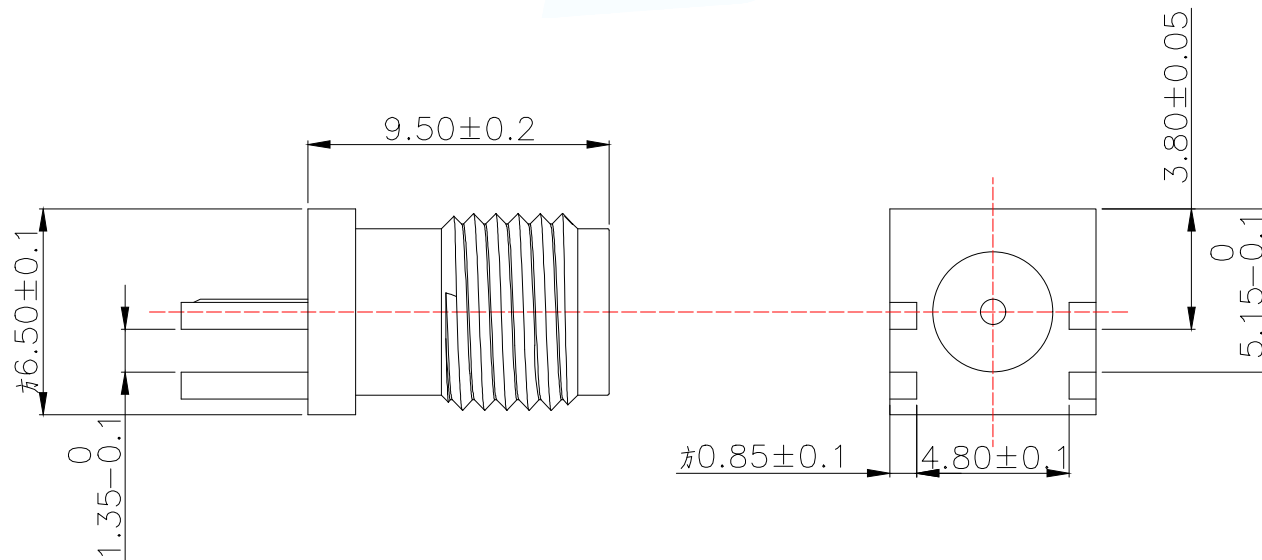


技术要求:

- 1.特性阻抗:50Ω
- 2.频率范围:0-3GHz
- 3.接触电阻 内导体:≤3mΩ  
外导体:≤2mΩ
- 4.绝缘电阻:≥5000MΩ
- 5.盐雾时间:24H
- 6.分离力:≥0.28N
- 7.外观:无斑点毛刺划痕表面光亮无脏污无变形等



1	347-H13.5-1.2铜座	1	黄铜	镀金1.2
2	347-H13.5尖头母针	1	黄铜	镀金1.2
3	347-H13.5绝缘体	1	PTFE	
序号	名称	数量	材料	备注

MANUFACTURE DWG		东莞市讯普电子科技有限公司 DongGuan XunPu Electronics Co.,Ltd	
UNLESS OTHERWISE SPECIFIED TOLERANCES			TITLE: 铜脚1.2-半螺内孔-H13.5
DECIMALS:	ANGLES:		PAR SMA-KE-347-H13.5-1.2
X.±0.30	±2'		DWN
.X±0.20			CHKD
.XX±0.10		APVD	SCALE 1:1 UNIT:MM
CUSTOMER COPY		SIZE:A4	UNIT:MM
		SHEET:1F1	REV:A