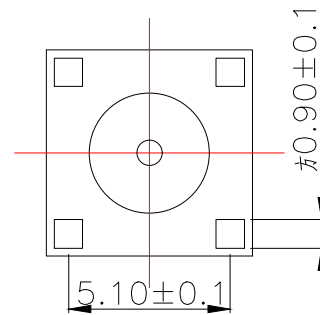
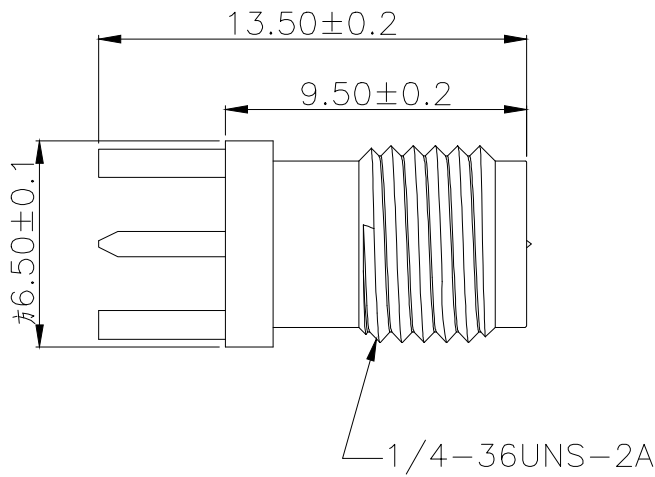


技术要求:

- 1.特性阻抗:50Ω
- 2.频率范围:0-3GHz
- 3.接触电阻 内导体:≤3mΩ
外导体:≤2mΩ
- 4.绝缘电阻:≥5000MΩ
- 5.盐雾时间:24H
- 6.分离力:≥0.28N
- 7.外观:无斑点毛刺划痕表面光亮无脏污无变形等



1	357A主体组件	1	黄铜	镀金1.2
2	357-H15.5公针-0.6	1	黄铜	镀金1.2
3	357-H15.5绝缘体	1	PTFE	
序号	名称	数量	材料	备注

MANUFACTURE DWG		东莞市讯普电子科技有限公司 DongGuan XunPu Electronics Co.,Ltd	
UNLESS OTHERWISE SPECIFIED TOLERANCES		TITLE: 正脚一半螺内针-H13.5-L5.3	
		PAR	SMA-JE-327A-H13.5
DECIMALS:	ANGLES:	DWN	
X.±0.30	±2'	CHKD	
.X±0.20		APVD	
.XX±0.10		SCALE 1:1	UNIT:MM
CUSTOMER COPY		SIZE:A4	SHEET:1F1
			REV:A

