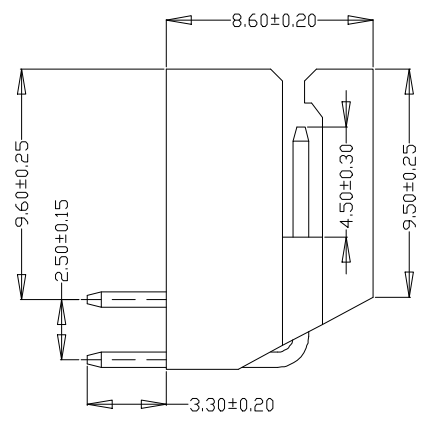
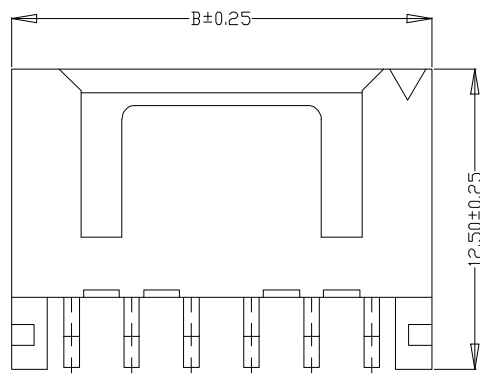
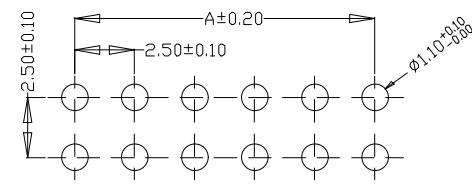
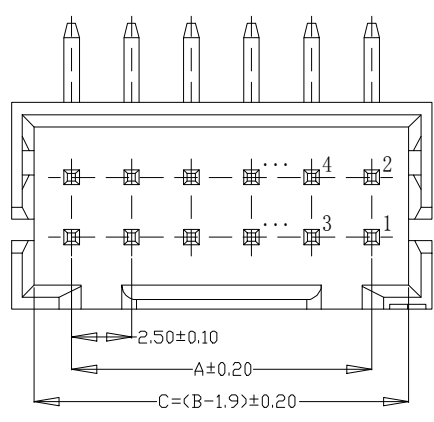


SPECIFICATIONS

- 1、Current Rating: 3A AC, DC
- 2、Voltage Rating: 250V AC, DC
- 3、Temperatuer Range: -25°C ~ +85°C
- 4、Contact Resistance: 30mΩ Max
- 5、Insulation Resistance: 1000mΩ Min
- 6、Withstanding Voltang: 800V AC/minute
- 7、Material: Wafer PA66 UL94-V0  
PIN Brass Tin-plated



Circuit	Part NO.	Dimensions mm	
		A	B
2	HC-XHD-2x2AW	2.50	7.50
3	HC-XHD-2x3AW	5.00	10.00
4	HC-XHD-2x4AW	7.50	12.50
5	HC-XHD-2x5AW	10.00	15.00
6	HC-XHD-2x6AW	12.50	17.50
7	HC-XHD-2x7AW	15.00	20.00
8	HC-XHD-2x8AW	17.50	22.50
9	HC-XHD-2x9AW	20.00	25.00
10	HC-XHD-2x10AW	22.50	27.50
11	HC-XHD-2x11AW	25.00	30.00
12	HC-XHD-2x12AW	27.50	32.50



PCB LAYOUT

			GENERL TOLERANCE		制图 DRAWING		深圳市华灿天禄电子有限公司 ShenzhenhuacantianluELECTRONICS CO.,LTD			
			DIM	TOL	审核 CHECK					
			X.X	±0.30	批准 APPROVAL		产品名称 TITLE	2.50 双排 弯针	版本 REV.	A
1 初版发行			X.XX	±0.20	比例 SCALE		产品料号 PART NO.	HC-XHD-2xNAW	单位 UNITS	mm
序号 No.	变更内容 MODIFY CONTENT	日期 MODIFY DATE	X.XXX	±0.10	投影 Projection		材料 MATERIAL		页次 SHEET	1/1
			Angle	±3.0°						