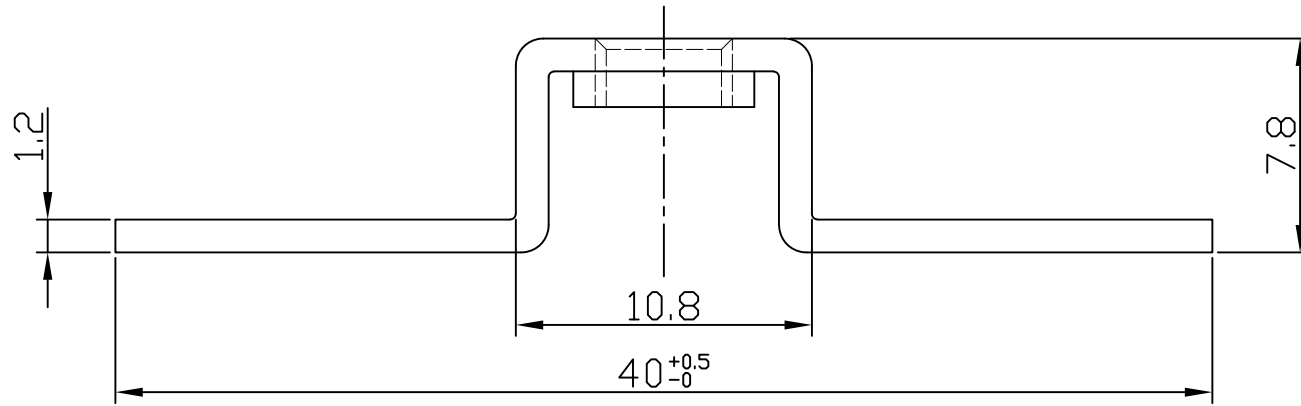


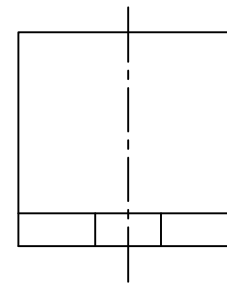
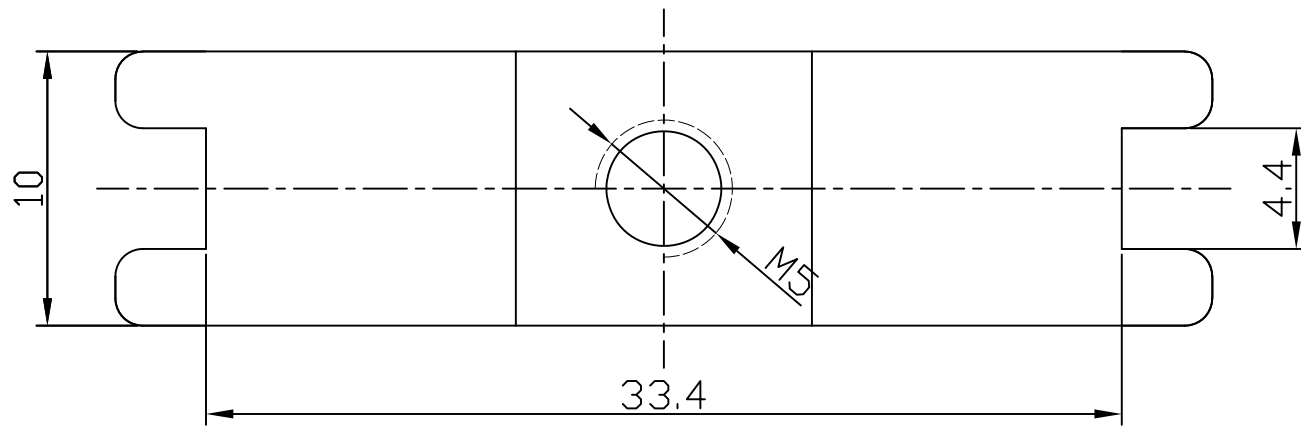
环保物料

TEL:0769-82001899



### 技术参数

- 1. 材料: 黄铜H62, 表面镀锡
- 2. 额定电流: 50A
- 3. 平面度: 0.2



1	插脚	1	H62	
序号	名称	数量	材料	说明

TOLERANCE UNLESS OTHERWISE  
**TOLERANCE :**  
 .000 :±0.08  
 .00 :±0.13  
 .0 :±0.25

DRAWN CK tan  
 CHKD  
 APPD  
 VIEW

**XFCN** 兴飞连接器有限公司  
 XFCN CONNECTORS CO.,LTD.  
 PRODUCT NAME PCB Soldering Terminal  
 PART. NO. TS54108100-078

SHEET 1/1  
 DATE 2020. 04. 12  
 UNITS mm  
 SCALE 1:1  
 DWG. NO. 009

AO	MODIFICATION	DRAW	DATE
VER			