

UH60-B2SxxK 系列

超宽电压输入，隔离稳压单路输出
DC-DC 模块电源

产品特点

- 超宽电压输入: 100-800VDC
- 输入防反接保护、输出过流和短路保护等
- 高可靠性、工业级，设计符合 CE 标准 EN62477-1
- 输入与输出隔离
- 适用于自动化控制设备、光伏发电、电力系统、储能产品等各种工业和民用领域

选型表

型号	尺寸 (长*宽*高)	输出功率	额定输出电压及电流 (Vo/Io)		典型效率 (450VDC)
			Vo1/Io1	Vo2/Io2	
UH60-B2S12K	160*98*42mm	60W	12V/5000mA	-	81%
UH60-B2S15K			15V/4000mA	-	83%
UH60-B2S24K			24V/2500mA	-	85%
UH60-B2S28K			28V/2140mA	-	85%
UH60-B2S32K			32V/1870mA	-	86%
UH60-B2S48K			48V/1250mA	-	87%

输入特性

项目	条件	最小值	典型值	最大值
输入电压范围	直流输入	100VDC	450VDC	800VDC
输入电流		-	-	300mA
浪涌电流	300VDC	-	100A	-
输入防反接保护		有		

输出特性

项目	条件	最小值	典型值	最大值	
输出电压精度		-	±2%	-	
线性调整率	输出满载	-	±1.5%	-	
负载调整率	10%-100%负载变化	-	±1.5%	-	
输出纹波噪声*	20MHz 带宽, 峰-峰值	Vo = 12-24V	-	100mV	-
		Vo = 28-48V	-	300mV	-
输出短路保护		可长期短路, 可自恢复			
输出过流保护		≥110%Io, 可自恢复			
最小负载		0	-	-	
启动延迟时间		-	5s	-	
掉电保持时间		-	10ms	-	

备注:*纹波与噪声用平行线测试法测试(示波器探针靠测,靠测处并联一个 10μF 高频低阻电解电容和一个 0.1μF 陶瓷电容)

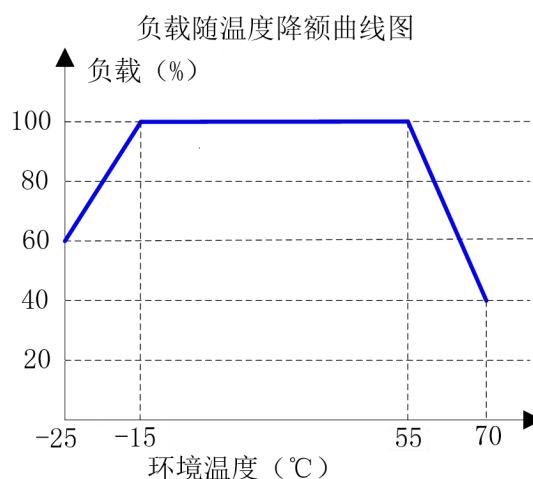
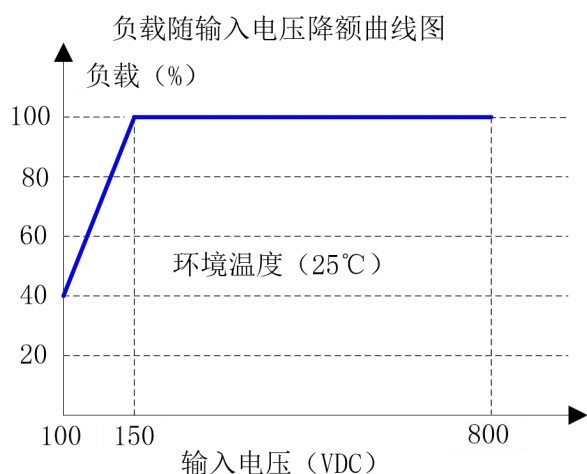
一般特性

项目	条件	最小值	典型值	最大值
工作温度		-40℃	-	+70℃
存储温度		-40℃	-	+85℃
存储湿度		-	-	85%RH
开关频率		-	65kHz	-
绝缘电压	输入对输出, 测试 60s, ≤5mA	4000VDC	-	-
	输入对大地, 测试 60s, ≤5mA	2000VDC	-	-
	输出对大地, 测试 60s, ≤5mA	2000VDC	-	-
MTBF	MIL-HDBK-217F@25℃	215000h	-	-
冷却方式		自然冷却		

EMC 特性

项目	特性		
EMI	传导骚扰	CISPR32/EN55032	CLASS A
	辐射骚扰	CISPR32/EN55032	CLASS A
EMS	静电放电	IEC/EN61000-4-2 Contact $\pm 6\text{KV}$ / Air $\pm 8\text{KV}$	Perf. Criteria B
	辐射抗扰度	IEC/EN61000-4-3 10V/m	Perf. Criteria A
	脉冲群抗扰度	IEC/EN61000-4-4 $\pm 2\text{KV}$	Perf. Criteria B
	浪涌抗扰度	IEC/EN61000-4-5 line to line $\pm 1\text{KV}$ / line to ground $\pm 2\text{KV}$	Perf. Criteria B
	传导骚扰抗扰度	IEC/EN61000-4-6 10Vr.m.s	Perf. Criteria A

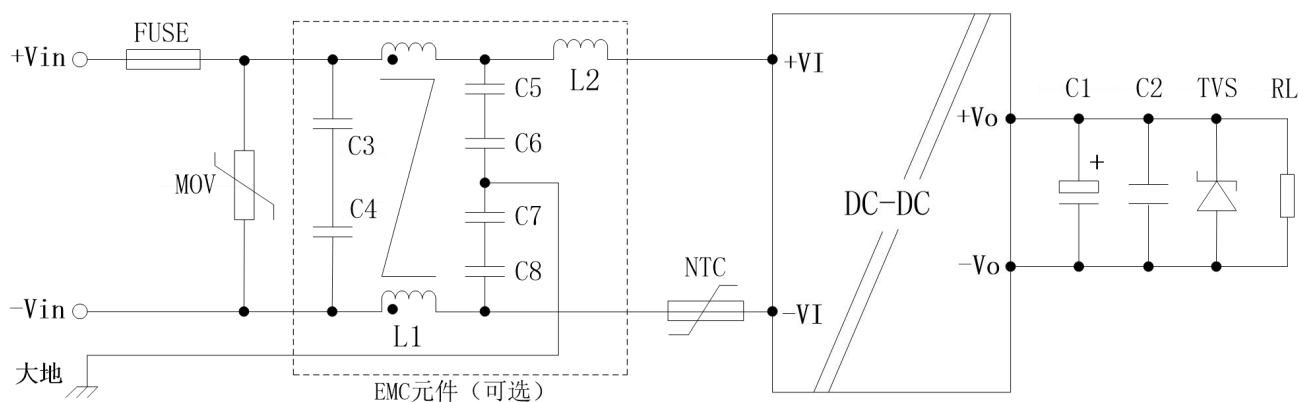
产品特性曲线图



说明：需在输入电压降额基础上进行温度降额

应用说明

1. 推荐电路



2. 参数推荐

①输入部分

元件位号与推荐器件	作用	推荐值
FUSE: 保险管	模块异常时熔断, 切断故障	3A, 慢熔断 (必接)
NTC: 热敏电阻	抑制浪涌电流	5D-20
MOV: 压敏电阻	吸收雷击浪涌	112KD14
C3, C4: X 电容	抑制差模干扰	X1 安规电容, 0.33 μ F
L2: 差模电感		330 μ H
L1: 共模电感	抑制共模干扰	2~10mH
C5, C6, C7, C8: Y 电容		Y1 安规电容, 1000pF

②输出部分

输出电压	C1	C2	TVS	RL
12V	680 μ F/25V	1 μ F/50V	1.5KE18CA	用户负载
15V	680 μ F/25V		1.5KE20CA	
24V	470 μ F/35V		1.5KE33CA	
28V	470 μ F/35V		1.5KE39CA	
32V	220 μ F/50V		1.5KE43CA	
48V	100 μ F/63V	1 μ F/100V	1.5KE62CA	
备注:				
a. C1: 输出滤波电解电容, 建议使用高频低阻电解电容。				
b. C2: 陶瓷电容, 抑制高频噪声。				
c. TVS: 瞬态抑制二极管, 保护后级电路, 建议使用。				

3. 此产品不能并联使用, 不支持热插拨。

备注

- 本手册数据除特殊说明外, 测试条件为: 环境温度 25 $^{\circ}$ C、湿度<75%、输入电压 450VDC 和输出额定负载。
- 本手册所有指标测试方法均依据本公司企业标准。
- 该版权及产品最终解释权归广州冠优电源技术有限公司所有, 2022.07 A0。
- 产品规格如有变更, 恕不另行通知。