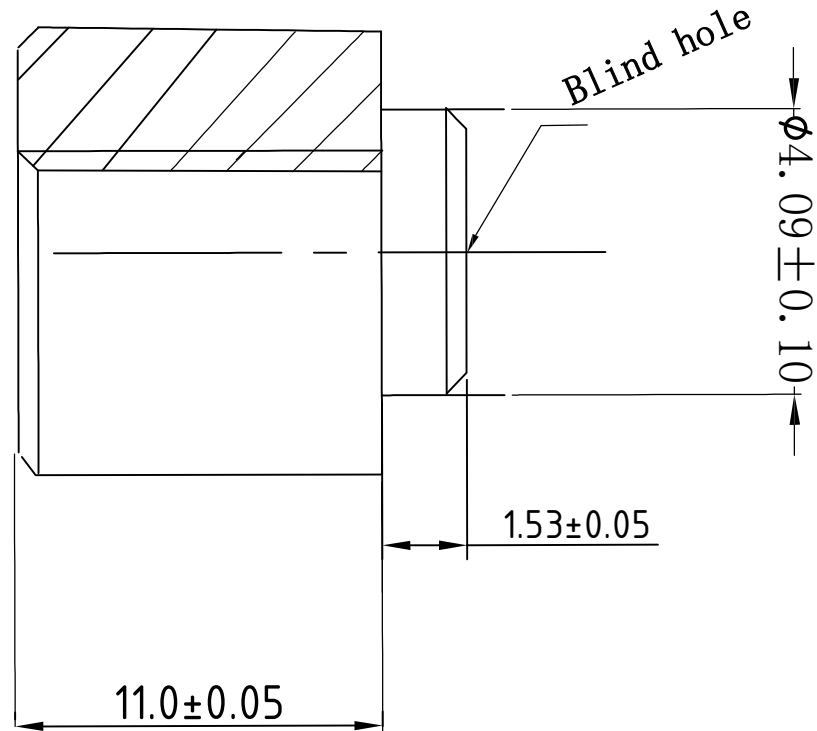
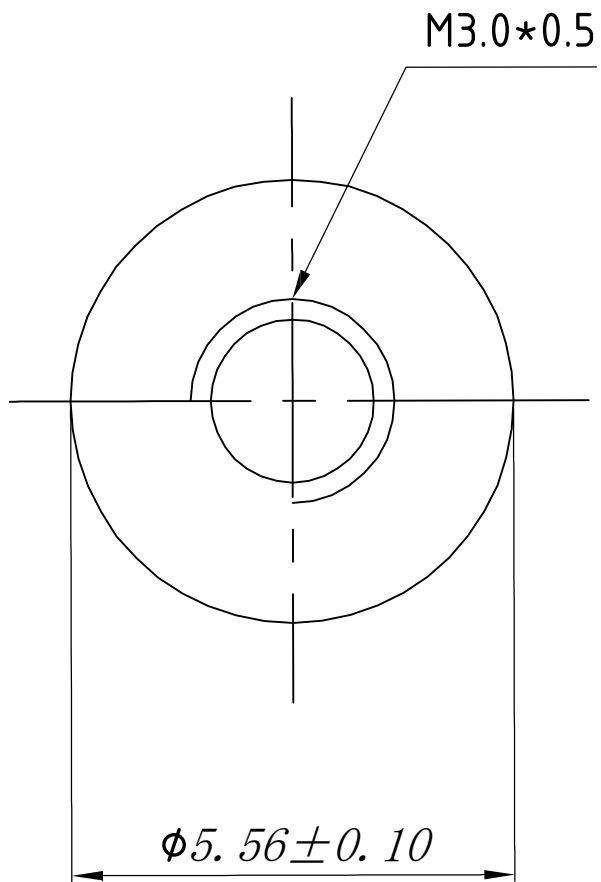


版本	变更内容	工程确认	日期



 深圳市怡远科技有限公司 SHENZHEN YIYUAN TECHNOLOGY CO., LTD	页码 (SHEET)	1/1	单位 (UNIT): MM
	版本 (REV)	A1	比例 (SCALE)
品名 (ITEM NO)	M3x5.56xL11+1.53 1215 NI+SN	日期 (DATE)	2021.10.12
料号 (PART NO)	SMTSOM3110STRB	设计 (DESIGN)	LUO
图号 (DWG NO)		审核 (CHECKED)	ROGER LI
		核准 (APPROVED)	ROC ZHAO

未注公差 TOLERANCE UNSPECIFIED	
X	± 0.20 X* $\pm 4^*$
.X	± 0.10 .X* $\pm 2^*$
.XX	± 0.05 .XX* $\pm 1^*$

These drawings and specifications are Shenzhen Yiyuan Technology Co Ltd. The property should not be copied. Without Shenzhen Yiyuan Technology Co. Ltd. Prior written consent to copy or use in any way. Email at info@yiyuanswitches.com