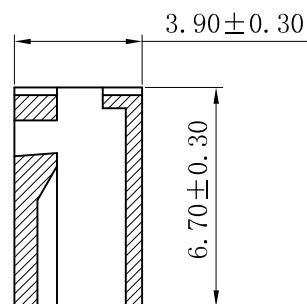
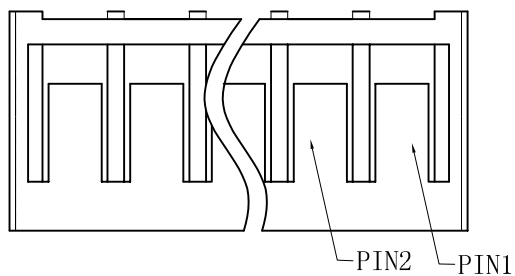
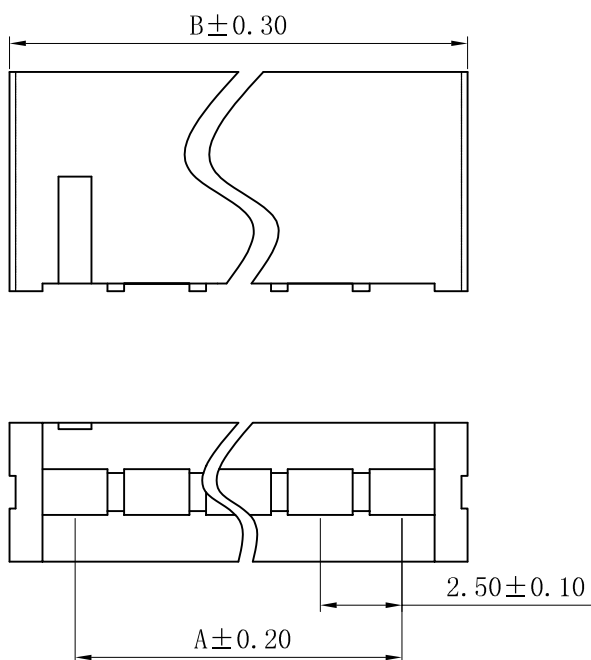


■ SPECIFICATIONS

- Voltage rating:250V AC/DC
- Current rating: 3.0A, AC/DC
- Withstanding Voltage:1000VAC/minute
- Insulation resistance:1,000MΩ min
- Temperature range:-40°Cto+105°C
- Contact resistance:20mΩ max

■ WAFER

- Part No:CS-1137-XX
- Poles:2-20
- Material:PA66-UL 94V-0, White
- Q' TY:1,000 pcs/Tape&reel



POLE	PART NO	DIMENSION (mm)		POLE	PART NO	DIMENSION (mm)	
		A	B			A	B
2	CS-1137-02	2.5	6.6	11	CS-1137-11	25.0	29.1
3	CS-1137-03	5.0	9.1	12	CS-1137-12	27.5	31.6
4	CS-1137-04	7.5	11.6	13	CS-1137-13	30.0	34.1
5	CS-1137-05	10.0	14.1	14	CS-1137-14	32.5	36.6
6	CS-1137-06	12.5	16.6	15	CS-1137-15	35.0	39.1
7	CS-1137-07	15.0	19.1	16	CS-1137-16	37.5	41.6
8	CS-1137-08	17.5	21.6	17	CS-1137-17	40.0	44.1
9	CS-1137-09	20.0	24.1	18	CS-1137-18	42.5	46.6
10	CS-1137-10	22.5	26.6	19	CS-1137-19	45.0	49.1
				20	CS-1137-20	47.5	51.6

RoHS2.0

本圖紙知識產權及版權由深圳市永丰盈电子有限公司所有,未經書面許可不准擅自傳閱、复制和修改. 本公司保留法律追究的权利。

类别	HOUSING	品名/料号	CS-1137-XX	X.	±0.50	材料	单位	mm	SHEET 1 OF 1		
版本	B/0	设计	李文畅	X.X	±0.40	颜色	比例	1:1	▲	修改内容	修改日期
制定部门	工程部	绘制	李文畅	X.XX	±0.30	画法	数量		①		
工程图号	CST-1137	审核	姚培柱	X.XXX	±0.20	CST 深圳市永丰盈电子有限公司 ShenZhenYongFengYing ELECTRONICS CO.,LTD.			②		
制定日期	2022/02/15	核准	李文畅	X.XXXX	±0.10					③	