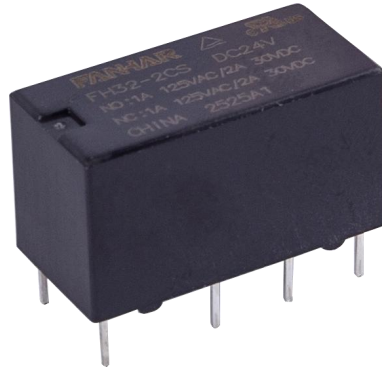


## 特性说明

- 2A 触点切换能力
- 高灵敏型的产品，线圈功耗 200mW
- 标准双列直插引出端(DIP 封装)
- 超小型、镀金触点
- 适合整机波峰焊和整体清洗工艺
- 环保产品(符合 RoHS)
- 外形尺寸：(20.2×10.0×11.5)mm
- 主要用途：电力保护、自动化、通信



## 性能概要

规格	项目		
触点参数	触点形式		2C
	接触电阻(初始值)		≤100mΩ(6VDC 1A)
	触点材料		AgNi+镀金
额定负载	控制负载(阻性)		1A 125VAC 2A 30VDC
	最大切换电压		277VAC/30VDC
	最大切换电流		2A
	最大切换容量		250VA/60W
	最小容许负荷		10mV 10μA
电气性能	绝缘电阻(初始值)		1000MΩ(500VDC)
	介质耐电压 (初始值)	断开触点间	750VAC, 1 分钟
		触点与线圈间	1500VAC, 1 分钟
	吸合时间		≤8ms
	释放时间		≤5ms
机械性能	冲击	稳定性	98m/s <sup>2</sup> (10g)
		强度	980m/s <sup>2</sup> (100g)
	振动		10Hz~55Hz 1.5mm 双振幅
耐久性	机械		1×10 <sup>7</sup> 次
	电气(室温)		1A 125VAC 1×10 <sup>5</sup> 次 (ON/OFF=1s/9s) 2A 30VDC 5×10 <sup>4</sup> 次 (ON/OFF=1s/9s)
使用条件	环境温度		-40℃~85℃
	湿度		5% to 90%
引出端方式			印刷板式(DIP 封装)
重量			约 5g
封装方式			塑封型

## 线圈规格(23°C)

### 标准型

额定电压	吸合电压 VDC	释放电压 VDC	额定电流(±10%)	线圈电阻(±10%)	额定功率	最大允许电压
DC 3V	≤2.25	≥0.15	66.7mA	45Ω	200mW	DC 3.9V
DC 5V	≤3.75	≥0.25	40mA	125Ω		DC 6.5V
DC 6V	≤4.50	≥0.30	33.3mA	180Ω		DC 7.8V
DC 9V	≤6.75	≥0.45	22.2mA	405Ω		DC 11.7V
DC 12V	≤9.00	≥0.60	16.7mA	720Ω		DC 15.6V
DC 15V	≤11.25	≥0.75	13.3mA	1128Ω		DC 19.5V
DC 18V	≤13.50	≥0.90	11.1mA	1620Ω		DC 23.4V
DC 24V	≤18.00	≥1.20	8.3mA	2880Ω		DC 31.2V

### 灵敏型

额定电压	吸合电压 VDC	释放电压 VDC	额定电流(±10%)	线圈电阻(±10%)	额定功率	最大允许电压
DC 3V	≤2.25	≥0.15	50mA	60Ω	150mW	DC 3.9V
DC 5V	≤3.75	≥0.25	30mA	166.7Ω		DC 6.5V
DC 6V	≤4.5	≥0.3	25mA	240Ω		DC 7.8V
DC 9V	≤6.75	≥0.45	16.7mA	540Ω		DC 11.7V
DC 12V	≤9	≥0.6	12.5mA	960Ω		DC 15.6V
DC 15V	≤11.25	≥0.75	10mA	1500Ω		DC 19.5V
DC 18V	≤13.5	≥0.9	8.3mA	2160Ω		DC 23.4V
DC 24V	≤18	≥1.2	6.3mA	3840Ω		DC 31.2V

## 订货信息

FH32 -2C S L -XXX DC5V

① 型号

② 触点形式: 2C=2组转换

③ 封装方式: S=塑封型

④ 线圈功率: 无=标准型、L=灵敏型

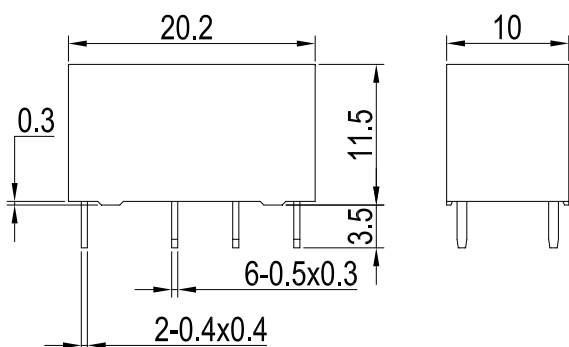
⑤ 客户特定代码: 用数字或字母表示

⑥ 线圈规格: DC3/5/6/9/12/15/18/24V

## ■ 外形尺寸、接线及安装尺寸图(单位: mm)

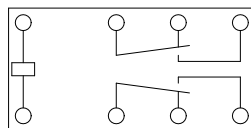
2C

外形尺寸图



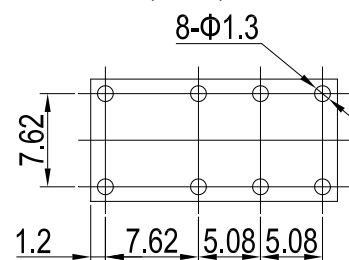
接线图

(底视图)



安装尺寸图

(底视图)



备注: (1) 产品外形尺寸未注尺寸公差, 当外形尺寸 $\leq 1\text{mm}$ 时, 公差为 $\pm 0.2\text{mm}$ ; 当外形尺寸 $1\text{mm} \sim 5\text{mm}$ 时, 公差为 $\pm 0.3\text{mm}$ ; 当外形尺寸 $\geq 5\text{mm}$ 时, 公差为 $\pm 0.5\text{mm}$ 。

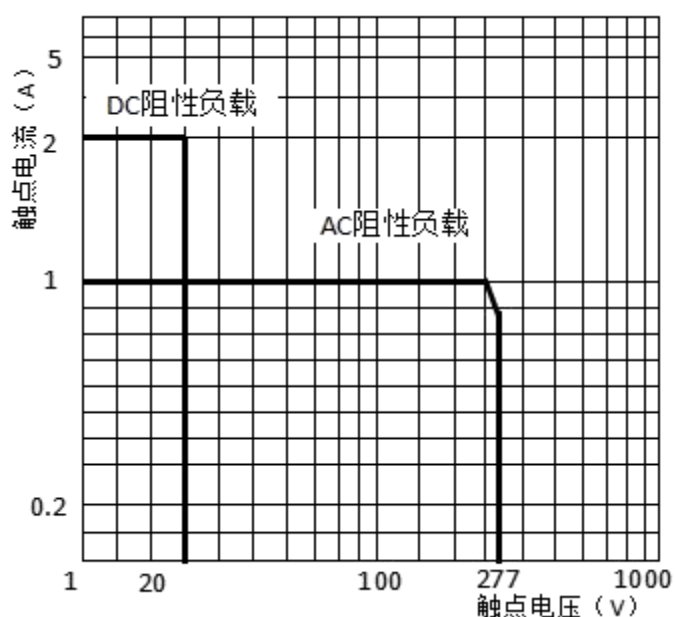
(2) 安装尺寸未注公差为 $\pm 0.1\text{mm}$ 。

## ■ 安全认证

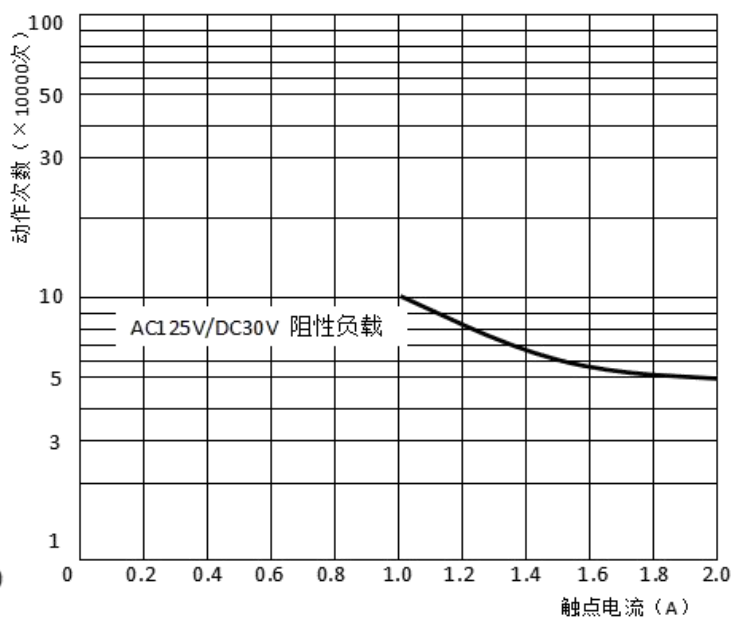
认证类型	认证编号	触点形式	触点材料	认证负载
UL/C-UL	E475405	2C	AgNi	1A 125VAC 85°C
				2A 30VDC 85°C
TUV	R50538502	2C	AgNi	1A 125VAC 85°C
				2A 30VDC 85°C
CQC	/	/	/	/

## ■ 性能曲线图

最大切换功率



电气耐久性曲线



## ■ 注意事项

- ① 为了保持继电器的初始性能参数，请注意不要将产品跌落。
- ② 本产品规格书仅供客户使用时参考，若有更改，恕不另行通知。