

特性说明

- 30A 触点切换能力
- 线圈与触点间介质耐电压达到 2.5KV
- 塑封型和防焊剂型可供选择
- UL 绝缘等级：F 级
- 外形尺寸：(32.0*27.2*19.5) mm



性能概要

规格	项目		
触点参数	触点形式		1A、1B、1C
	接触电阻(初始值)		≤100mΩ(6VDC1A)
	触点材料		AgNi、AgSnO ₂
额定负载	控制负载(阻性)		NO:30A 250VAC NC:20A 250VAC
	最大切换电压		250VAC
	最大切换电流		40A
	最大切换容量		7500VA
	最小容许负荷		5VDC 100mA
电气性能	绝缘电阻(初始值)		1000MΩ(500VDC)
	介质耐电压 (初始值)	断开触点间	1500VAC, 1 分钟
		触点与线圈间	2500VAC, 1 分钟
	吸合时间		≤15ms
释放时间		≤10ms	
机械性能	冲击	稳定性	98m/s ² (10G)
		强度	980m/s ² (100G)
振动		10Hz~55Hz1.5mm 双振幅	
耐久性	机械		1×10 ⁶ 次
	电气(室温)		30A 250VAC 5×10 ⁴ 次(ON/OFF=1s/9s)
使用条件	环境温度		-40℃~85℃
	湿度		5% to 90%
引出端方式			印刷板式
重量			约 24g
封装方式			塑封型、防焊剂型

■ 线圈规格(23℃)

额定电压	吸合电压 VDC	释放电压 VDC	额定电流(±10%)	线圈电阻(±10%)	额定功率	最大允许电压
DC 5V	≤3.75	≥0.25	180mA	27.8Ω	900 mW	DC 6.5V
DC 6V	≤4.50	≥0.30	150mA	40Ω		DC 7.8V
DC 9V	≤6.75	≥0.45	100mA	90Ω		DC 11.7V
DC 12V	≤9.00	≥0.60	75mA	160Ω		DC 15.6V
DC 15V	≤11.25	≥0.75	60mA	250Ω		DC 19.5V
DC 18V	≤13.50	≥0.90	50mA	360Ω		DC 23.4V
DC 24V	≤18.00	≥1.20	37.5mA	640Ω		DC 31.2V
DC 36V	≤27.00	≥1.80	25mA	1440Ω		DC 46.8V
DC 48V	≤36.00	≥2.40	18.75mA	2560Ω		DC 62.4V
DC 110V	≤82.50	≥5.50	8.19mA	13444.5Ω		DC 143V

■ 订货信息

FH12 -1A S T F -XXX DC12V

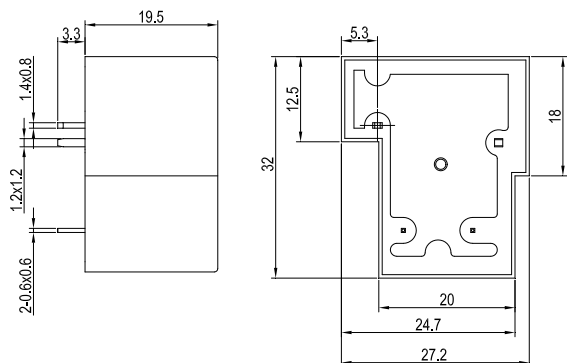
- ① 型号
- ② 触点形式: 1A=1 组常开、1B=1 组常闭、1C=1 组转换
- ③ 封装方式(1): 无=防焊剂型, S=塑封型
- ④ 触点材料(2): 无=AgNi、T=AgSnO₂
- ⑤ 绝缘系统: F=F 级
- ⑥ 客户特定代码: 用数字或字母表示
- ⑦ 线圈规格: DC5/6/9/12/15/18/24/36/48/110V

- (1) 洁净环境(不含 H₂S、SO₂、NO₂、粉尘等污染物)下使用时, 推荐选防焊剂型; 污染环境(含 H₂S、SO₂、NO₂、粉尘等污染物)下使用时, 建议选用塑封型; 如需要进行整体清洗或表面处理, 请与我司联系;
- (2) 继电器在触点接通瞬间会产生较大浪涌电流的场合, 推荐采用 AgSnO₂ 触点材料。

■ 外形尺寸、接线及安装尺寸图(单位: mm)

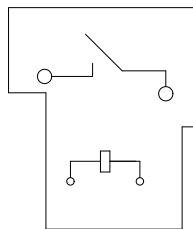
1A

外形尺寸图



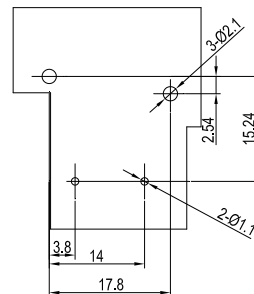
接线图

(底视图)



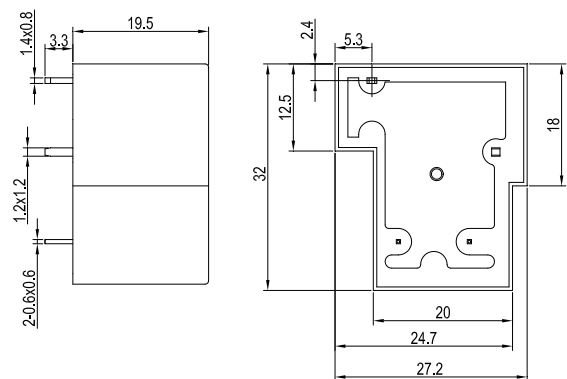
安装尺寸图

(底视图)



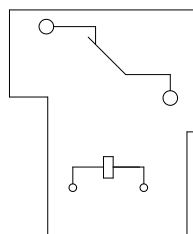
1B

外形尺寸图



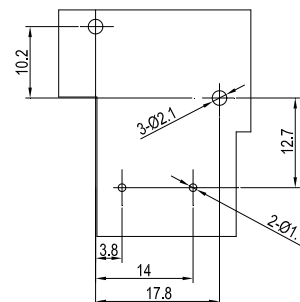
接线图

(底视图)



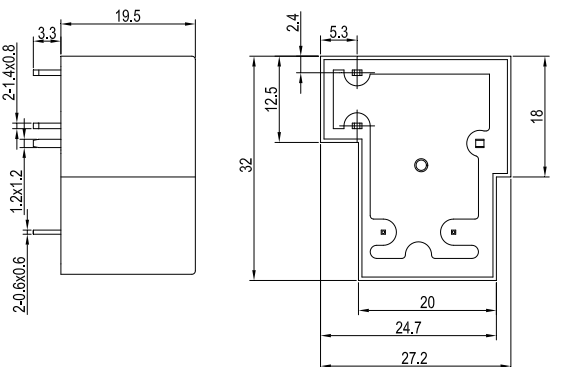
安装尺寸图

(底视图)



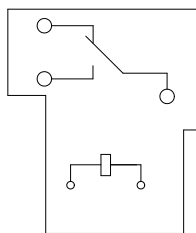
1C

外形尺寸图



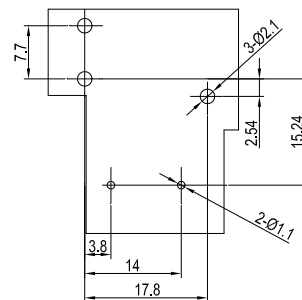
接线图

(底视图)



安装尺寸图

(底视图)



备注: (1)产品外形尺寸未注尺寸公差,当外形尺寸 $\leq 1\text{mm}$ 时,公差为 $\pm 0.2\text{mm}$;当外形尺寸 $1\text{mm} \sim 5\text{mm}$ 时,公差为 $\pm 0.3\text{mm}$;当外形尺寸 $\geq 5\text{mm}$ 时,公差为 $\pm 0.5\text{mm}$ 。

(2)安装尺寸未注公差为 $\pm 0.1\text{mm}$ 。

■ 注意事项

- ① 为了保持继电器的初始性能参数,请注意不要将产品跌落;
- ② 本产品规格书仅供客户使用时参考,若有更改,恕不另行通知;