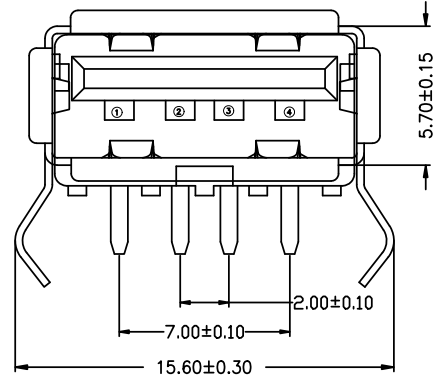
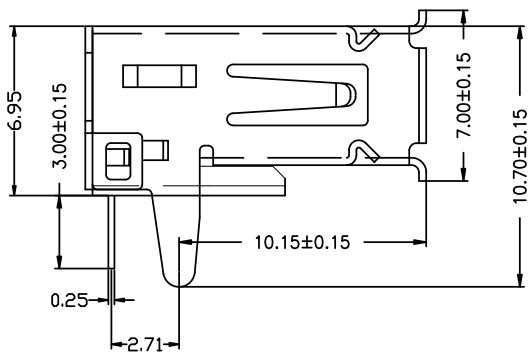


目錄 MAPX	设变内容 MODIFICATION	日期 DATE



电气特性:Electrical:

1. 额定电流: Current Rating
1.5A/contact terminal
2. 额定电压: Voltage Rating
30V DC
3. 接触阻抗: Contact Resistance
30 milliohms MAX
4. 耐电压: Dielectric Withstanding Voitage:
500 V AC AT Sea Level
5. 绝缘阻抗: Lnsulation Resistance:
1000MEGA ohms MIN

物理性能:Mechanical:

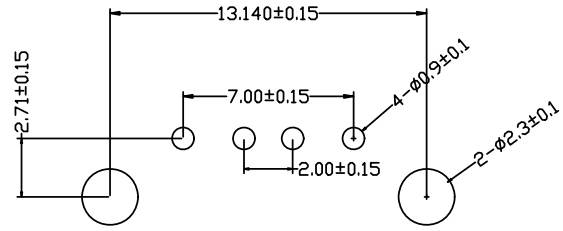
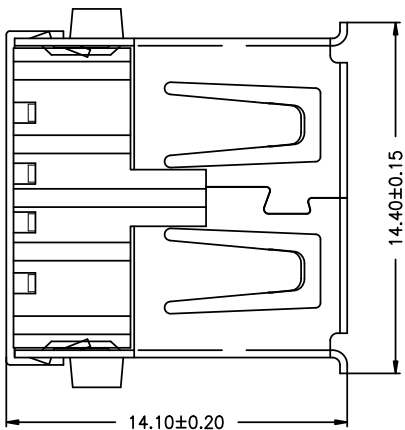
1. 插拔力: Cnector Mate and Unmate Force
Mate force:3.57kgf (MAX)
Unmate force:0.7kgf (MIN)
2. 端子保持力: Terminal Retenion
1.2kgf (MIN)
3. 寿命: 1500次

原材料:Matorial:

1. 塑胶:Housing:PBT NC
2. 端子:Contact:Copper Alloy C2680
3. 外壳:Shell:SPCC

电镀:Finish:

1. 端子Contact:Au 0.7u" Plated on contact area
Tin50u" Plated on solder area
Nickel 50u" Plated underplating over all.
2. 外壳Shell: Nickel 50u"Min plating over all.



RBCOMMENDBD P.C.B PATTBRN LAYD UT

Pin NUMBER		SIGNAL NAME		产品图 PRODUCT CHART DWG		深圳市精拓金电子有限公司							
1	VBUS			公差一览表 TOLERANCE UNLESS OTHERWISE		单位 UNITS	MM	制图 DRAWING	林属升	产品料号 PRODUCT PART NO.	901-131A1011D10100		
2	D-	X.	±0.25	X'	±5'	比例 SCALE	1:1	审核 CHKD	郭志富	产品名称 PRODUCT NO.	AF90度外打弯脚有边内弹铁壳 T型PBT白胶		
3	D+	.XX	±0.15	.XX'	±1'					日期 DATE	2015/10/20	核准 APPD	黄国荣
4	GND	.XXX	±0.10	.XXX'	±0.5'								