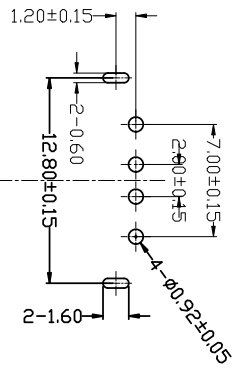
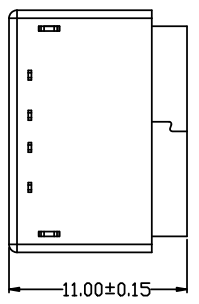
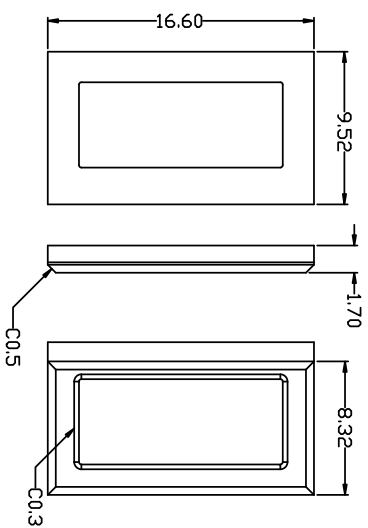
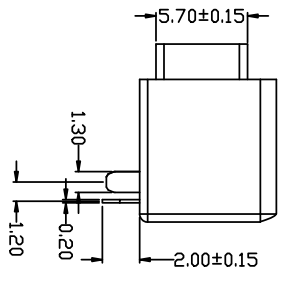
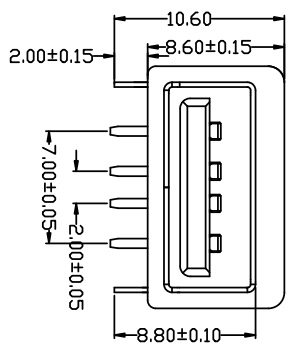
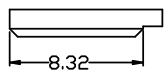


防水塑胶PC



FRONT EDGE OF CONNECTOR  
PCB LAYOUT (T=1.60mm)

### 材质：硅胶



- 电气特性:Electrical:**
- 额定电流: Current Rating  
1.5A/contact terminal
  - 额定电压: Voltage Rating  
30V DC
  - 接触阻抗: Contact Resistance  
30 milliohms MAX
  - 耐电压: Dielectric Withstanding Voltage:  
500 V AC AT Sea Level
  - 绝缘阻抗: Insulation Resistance:  
1000MEGA ohms MIN
- 物理性能:Mechanical:**
- 插拔力: Connector Mate and Unmate Force  
Mate force: 3.57kgf (MAX)  
Unmate force: 0.7kgf (MIN)
  - 端子保持力: Terminal Retention  
1.2kgf (MIN)
  - 寿命: 1500次
- 原材料:Material:**
- 塑胶:Housing:PBT 白胶
  - 端子:Contact:Copper Alloy C2680
  - 外壳:Shell:C2680
- 电镀:Finish:**
- 端子Contact: Au 0.7u" Plated on contact area  
Tin50u" Plated on solder area  
Nickel 50u" Plated underplating over all.
  - 外壳Shell: Nickel 50u" Min plating over all.

## 深圳市精拓金电子有限公司

Pin NUMBER	SIGNAL NAME
1	VBUS
2	D-
3	D+
4	GND

产品图		公差一览表	
PRODUCT PART NO.	TOLERANCE UNLESS OTHERWISE SPECIFIED	公差	公差
1	X	±0.30	X
2	X	±0.25	X
3	XX	±0.15	XX
4	.XXX	±0.10	.XXX

单位	UNIT	比例	SCALE	日期	DATE
MM	MM	1:1	1:1	2019.11.23	2019.11.23

制图	制图人	审核	日期
林属升	林属升	郭志富	2019.11.23

制图料号	产品名称	角法
911-272B1016D10201	AF10.0D 数后两直脚无边无弹铜壳 反向BT 自胶S-2DIP/防水+防水	角法