



NVD 系列语音芯片

(NV020D/NV040D/NV080D/NV170D/NV340D/NV340DW)

数据手册

Version Number	Reverse Date	Remark
1.0	2016.12.21	第一版本
1.1	2017-08-08	整理了 MCU 一线串口时序图
1.15	2018-04-20	新增带连码一线串口程序以及 NVD 语音 NVDW 封装管脚修正
1.16	2018-07-09	新增测试代码, 修正时序
1.17	2018-12-04	修正 NVD 一线串口带连码版忙信号 IO 为 IOA1
1.18	2019-04-01	取消带头码版程序, 增加语音芯片通信适配电压 (8 页)
1.19	2020-03-10	取消 NV340DW 资料, 新增上电初始化时间建议 (8 页)
1.20	2020-09-23	新增 NV020D、NV340DW 资料, 新增部分芯片 DAC 功能、唤醒引脚
1.24	2021-05-10	新增按键参考电路
1.30	2022-05-26	新增包装说明, 修正音频输出取消 DAC, 修正 NV040D 时长, ESD, MSL
1.35	2022-10-10	新增连码发送校验和计算说明(13 页), 丝印说明 (21 页)



目 录

目 录.....	2
1 概述.....	4
2 功能特点.....	4
3 选型指南.....	5
4 芯片内部结构图与应用范围.....	5
4.1 芯片应用范围.....	5
4.2 芯片内部结构图.....	6
5 芯片管脚图及封装引脚对应表.....	7
5.1 NV020D 芯片管脚图及封装引脚对应表.....	7
5.2 NV040D/NV080D/NV170D/NV340D 芯片管脚图及封装引脚对应表.....	8
5.3 NV340DW 芯片管脚图及封装引脚对应表.....	8
6 电气参数及环境极限绝对系数.....	10
6.1 电气参数.....	10
6.2 环境极限参数.....	11
6.3 芯片电压与频率变化的对应图表.....	11
7 控制模式.....	13
7.1 MCU 一线串口控制（带连码功能）.....	13
7.2 MCU 二线串口控制（带连码）.....	15
8 芯片典型应用电路图.....	17
8.1 按键参考电路（所有型号）.....	17



8.2 NV020D/NV040D/NV080D/NV170D/NV340D 一线串口应用电路图.....	17
8.3 NV340DW 一线串口应用电路图.....	18
8.4 NV340DW 两线串口应用电路图.....	19
8.5 NV340DW 转换为 NVD 系列攻略如下.....	19
8.6 功放电路参考.....	20
9 封装及引脚配置.....	20
10 命名规则.....	21
11 包装示意图.....	22



1 概述

NVD 系列语音芯片是广州九芯电子科技最新推出的一款适合工厂量产型的工业级 OTP 语音芯片。它具有成本低，性能稳定，音质高，控制方便，电路简单等诸多显著优点。NVD 系列语音芯片的推出，以近似于当前业界掩膜的价格，但无最小量的限制，弥补了目前产业界的一个不足，适合低成本快速投产，最快仅需一天即可出货。

NVD 是一款性能稳定的语音芯片，无需任何外围电路，在极其恶劣的噪声环境下都可正常工作，它具有宽泛的耐温和耐压范围，正常工作范围宽达 2V~5V，弥补了目前市面上语音芯片抗干扰能力较差的缺陷。

NVD 系列语音芯片有一组 PWM 输出口，可以直推 0.5w 喇叭或接数字功放，音质清晰。内置 LVR 复位，无需外加复位电路。内置精确的内阻频率振荡器（最大仅+1%的误差），无需外接电阻。NVD 一个很明显的优势是 OTP 烧录程式可以和 MASK 掩膜无缝对接，也就是说，产品前期试产阶段用户可以 OTP 试产，试产成功后进入大规模生产时，可以直接按 OTP 样品投产 MASK 掩膜以降低成本，客户无需二次确认样品。

NVD 系列语音芯片具有多种按键触发方式，且可以输出多种形式的电平信号，可以设定按语音的起伏节奏变化。另外 NVD 支持主控 MCU 一线串口控制，可以任意控制多段语音触发，是市面上唯一 8 脚芯片支持 223 段声音的语音芯片。

NVD 系列语音芯片具有多种实用的封装形式：SOP8、COB 等，外围电路仅需一电源耦合电容即可，工作稳定，宽泛的工作电压，超低的待机功耗以及宽耐温性能都使 NVD 系列语音芯片在广泛的应用领域中拥有一流的性价比优势。

2 功能特点

- OTP 存储格式，生产周期快，最快仅需一天，下单无最小量限制；
- 灵活的多种按键操作模式以及电平输出方式供选择（边沿按键触发、电平触发、随机按键播放、顺序按键播放）；
- 简单方便的一线 MCU 串口以及控制方式，用户主控 MCU 可控制任意段语音的触发播放及停止；
- 语音时长 16 秒，32 秒，80 秒、170 秒、340 秒；
- 内置一组 PWM 输出器可直推 0.5W 喇叭；
- 支持 16 级音量调节，支持循环播放等多种功能；
- 灵活的放音操作，通过组合可节省语音空间，最多可播放 220 个语音组合；
- 音质优美，性能稳定，物美价廉，静态电流小于 2uA；
- 内置 LVR 自复位电路，保证芯片正常工作；
- SOP8 以及 COB 封装可供选择，使用方便，应用灵活；
- 支持 4 和弦 MIDI 播放，音质非常优美；
- 外围电路简单，仅需一耦合电容；
- 工作电压范围：2V~5V。
- IO 口丰富，内置 MCU，可以定制各种特殊功能；



3 选型指南

型号	电压范围	静态电流	语音长度	采样范围	放音方式	封装形式
NV020D	2V~5V	2uA	16 秒 (6K)	6K~44K	PWM	SOP8
NV040D	2V~5V	2uA	32 秒 (6K)	6K~44K	PWM	SOP8
NV080D	2V~5V	2uA	80 秒 (6K)	6K~44K	PWM	SOP8
NV170D	2V~5V	2uA	170 秒 (6K)	6K~44K	PWM	SOP8
NV340D	2V~5V	2uA	340 秒 (6K)	6K~44K	PWM	SOP8
NV340DW	2V~5V	2uA	340 秒 (6K)	6K~44K	PWM	SOP8

备注:

1. 语音长度全部基于 6K 采样率计算的，一般应用中采样率是建议大于 8K 的，所以语音长度仅作参考。
2. 所有各秒数的 IC 都支持播放和弦。
3. 电源 5V 音量会比 3.3V 稍微大一点点。
4. NV340DW 是 NVD 系列的过渡版本，本身无丝印，功能与 NV340D 功能完全一致，仅有管脚封装不同。

4 芯片内部结构图与应用范围

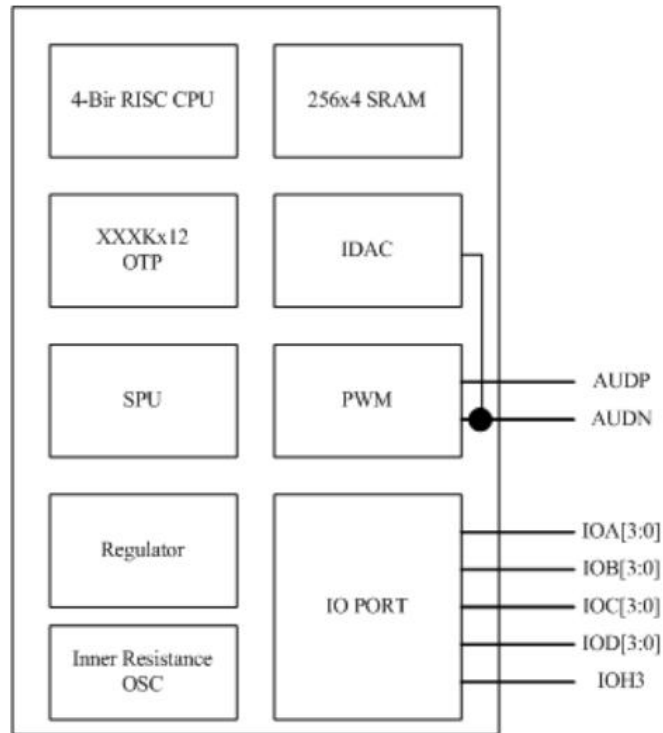
4.1 芯片应用范围

NVD 系列语音芯片可用于各种语音提示的场合，例如：血压计、考勤机、血糖仪、医疗器械、按摩器、足浴盆、门铃提示器，语音玩具，语音报警器，智能锁汽车电子，小家电，念佛机，游戏机，工艺礼品 等等。





4.2 芯片内部结构图



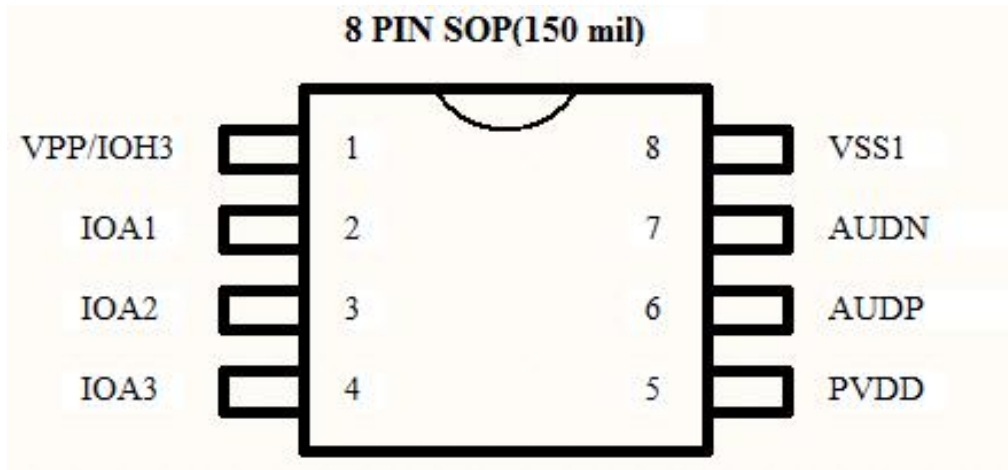
广州九芯电子工作单

工程编号:		公司名称:	智能洗地机标准版
工程负责人:		业务负责人:	
语音负责人		采样率:	
制单时间:	2022-10-14	预计完成时间:	
基本功能要求:	一线串口	校验码:	006B1179
芯片型号:	NV170D	封装形式:	SOP8
喇叭参数:	0.5W 8欧姆 直径3cm	语音输出方式:	PWM
SLEEP:	Y	BUSY:	L
特殊功能要求	C版		
语音的控制要			
地址	数据	语音内容	备注
00H	1	欢迎使用	
01H	2	美的	
02H	3	苏泊尔	
03H	4	小米	
04H	5	海尔	
05H	6	添可	
06H	7	必胜	
07H	8	追觅	
08H	9	德尔玛	
09H	10	芙万	
0AH	11	以内	
0BH	12	顺造	
0CH	13	米博	
0DH	14	松下	
0EH	15	春菊	
0FH	16	飞利浦	
10H	17	美菱	
11H	18	荣事达	
12H	19	石头	
13H	20	智能洗地机	
14H	21	拖吸一体机	
15H	22	智能模式	
16H	23	杀菌模式	
17H	24	强力模式	
18H	25	干吸模式	
19H	26	自动模式	
1AH	27	吸水模式	
1BH	28	湿拖模式	
1CH	29	高出水模式	
1DH	30	节水模式	
1EH	31	洗地模式	
1FH	32	地毯模式	
20H	33	地板模式	
21H	34	请安装滚刷	
22H	35	请清理滚刷	
23H	36	清水箱缺水, 请加水	

24H	37	请进行自清洁，保证使用效果
25H	38	请清理污水桶或底部管道
26H	39	电池电量低
27H	40	电量低
28H	41	请放回底座自清洁
29H	42	污水桶已满，请清理污水桶
2AH	43	开始充电
2BH	44	充电完成
2CH	45	电量不足，正在充电
2DH	46	清洁度检测中
2EH	47	请开启自清洁
2FH	48	请清理污水孔
30H	49	避免异味
31H	50	开始自清洁
32H	51	自清洁完成
33H	52	自清洁关闭
34H	53	休眠中，请重新放回底座自清洁
35H	54	请安装污水桶
36H	55	请充电
37H	56	关机
38H	57	请及时充电
39H	58	出水关闭
3AH	59	干吸地刷，请选择
3BH	60	湿拖地刷，请选择
3CH	61	语音开启
3DH	62	语音关闭
3EH	63	WIFI连接中
3FH	64	WIFI已连接
40H	65	请放回底座充电
41H	66	连接失败，请重试
42H	67	滚刷清洗中
43H	68	管道清洗中
44H	69	智能检测中
45H	70	深度清洗中
46H	71	滚刷异常
47H	72	毛刷异常
48H	73	水泵异常
49H	74	空气泵异常
4AH	75	请检查
4BH	76	

5 芯片管脚图及封装引脚对应表

5.1 NV020D 芯片管脚图及封装引脚对应表

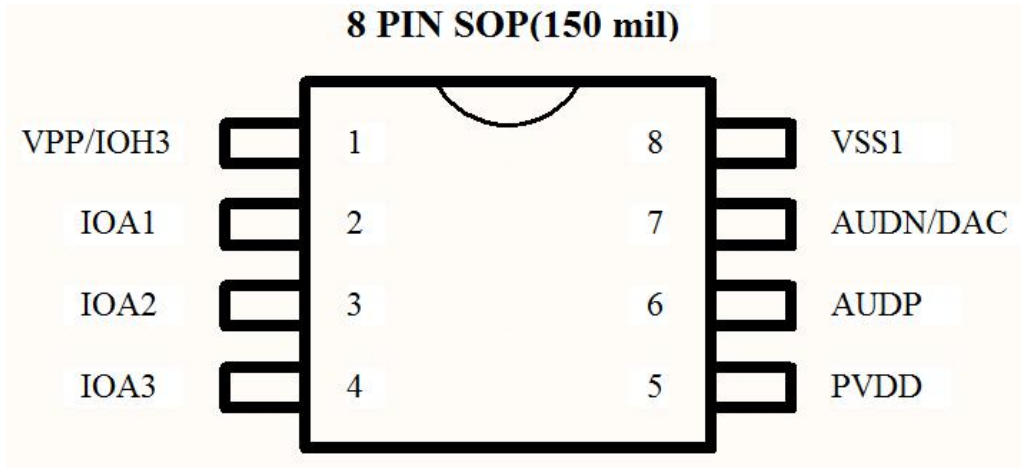


NV020D SOP8 封装管脚图

表一：NV020D 管脚对应表

封装引脚	引脚标号	简述	功能描述
1	VPP /IOH3	编程电源	烧录电源，使用时可以悬空 IOH3:输入端口与拉低电阻和唤醒功能(身体选项)
2	IOA1	IO 口	可以作 BUSY 信号输出口，按键输入口
3	IOA2	IO 口	可以作一线串口数据口，二线串口时钟口，按键输入口
4	IOA3	IO 口	按键输入口，二线串口的数据口
5	PVDD	电源	电源脚，2V-5 输入
6	AUDP	喇叭	喇叭直推 0.5W
7	AUDN	喇叭 IO 口	喇叭直推 0.5W
8	VSS1	地	地

5.2 NV040D/NV080D/NV170D/NV340D 芯片管脚图及封装引脚对应表

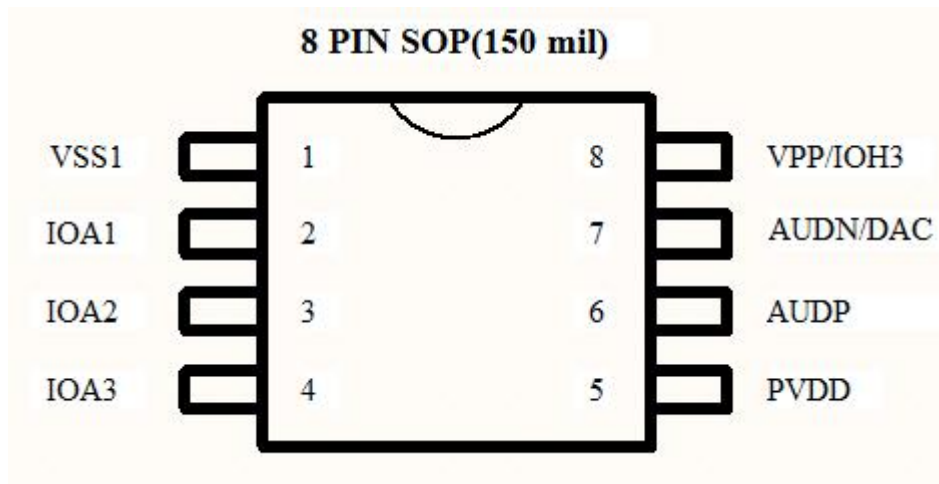


NV040D/NV080D/NV170D/NV340D SOP8 封装管脚图

表二：NV040D/NV080D/NV170D/NV340D 管脚对应表

封装引脚	引脚标号	简述	功能描述
1	VPP /IOH3	编程电源	烧录电源，使用时可以悬空 IOH3:输入端口与拉低电阻和唤醒功能(身体选项)
2	IOA1	IO 口	可以作 BUSY 信号输出口，按键输入口
3	IOA2	IO 口	可以作一线串口数据口，二线串口时钟口，按键输入口
4	IOA3	IO 口	按键输入口，二线串口的数据口
5	PVDD	电源	电源脚，2V-5 输入
6	AUDP	喇叭	喇叭直推 0.5W
7	AUDN/DAC	喇叭 IO 口	喇叭直推 0.5W 或 接数字功放
8	VSS1	地	地

5.3 NV340DW 芯片管脚图及封装引脚对应表



NV340DW SOP8 封装管脚图

表三： NV340DW 管脚对应表

封装引脚	引脚标号	简述	功能描述
1	VSS1	地	地
2	IOA1	IO 口	可以作 BUSY 信号输出口, 按键输入口
3	IOA2	IO 口	可以作一线串口数据口, 二线串口时钟口, 按键输入口
4	IOA3	IO 口	按键输入口, 二线串口的数据口
5	PVDD	电源	电源脚, 2V-5 输入
6	AUDP	喇叭	喇叭直推 0.5W
7	AUDN/DAC	喇叭 IO 口	喇叭直推 0.5W 或 接数字功放
8	VPP /IOH3	编程电源	烧录电源, 使用时可以悬空 IOH3:输入端口与拉低电阻和唤醒功能(身体选项)



6 电气参数及环境极限绝对系数

6.1 电气参数

Symbol	Parameter	VDD	Min.	Typ.	Max.	Unit	Condition
VDD	Operating voltage	--	1.6	3.0	6.4	V	1.54MHz
I _{SB}	Standby current	3.0		0.1	0.5	uA	LVR and POP disabled
		4.5		0.1	0.5		
		3.0		0.7		uA	LVR or POP enabled
		4.5		1.7			
I _{OP}	Operating current	3.0		1.0		mA	No load.
		4.5		1.1			
I _{IH}	Input current (1.5M ohms pull-low)	3.0		2		uA	V _{IL} =VDD
		4.5		5			
	Input current (300K ohms pull-low)	3.0		30		uA	
		4.5		85			
I _{OH}	Output drive current	3.0		-7		mA	V _{OH} =2.0V
		4.5		-11			V _{OH} =3.5V
I _{OL}	Output normal sink current	3.0		22		mA	V _{OL} =1.0V
		4.5		33			
	Output large sink current	3.0		58		mA	
		4.5		83			
	Output constant sink current	3.0		20		mA	
		4.5		21			
I _{PWM}	PWM output current (Normal)	3.0		60		mA	Load=8 ohms
		4.5		100			
	PWM output current (Large)	3.0		70		mA	
		4.5		117			
ΔF/F	Frequency deviation by voltage drop	3.0		0.3		%	$\frac{F_{osc}(3.0v)-F_{osc}(2.4v)}{F_{osc}(3v)}$
		4.5		-0.1			$\frac{F_{osc}(4.5v)-F_{osc}(3.0v)}{F_{osc}(4.5v)}$
	Frequency lot deviation	--	-1		1	%	$\frac{F_{max}(VDD)-F_{min}(VDD)}{F_{max}(VDD)}$
Fosc	Oscillation Frequency	--	1.31	1.54	1.60	MHz	VDD=1.6~6.4V

ESD Rating

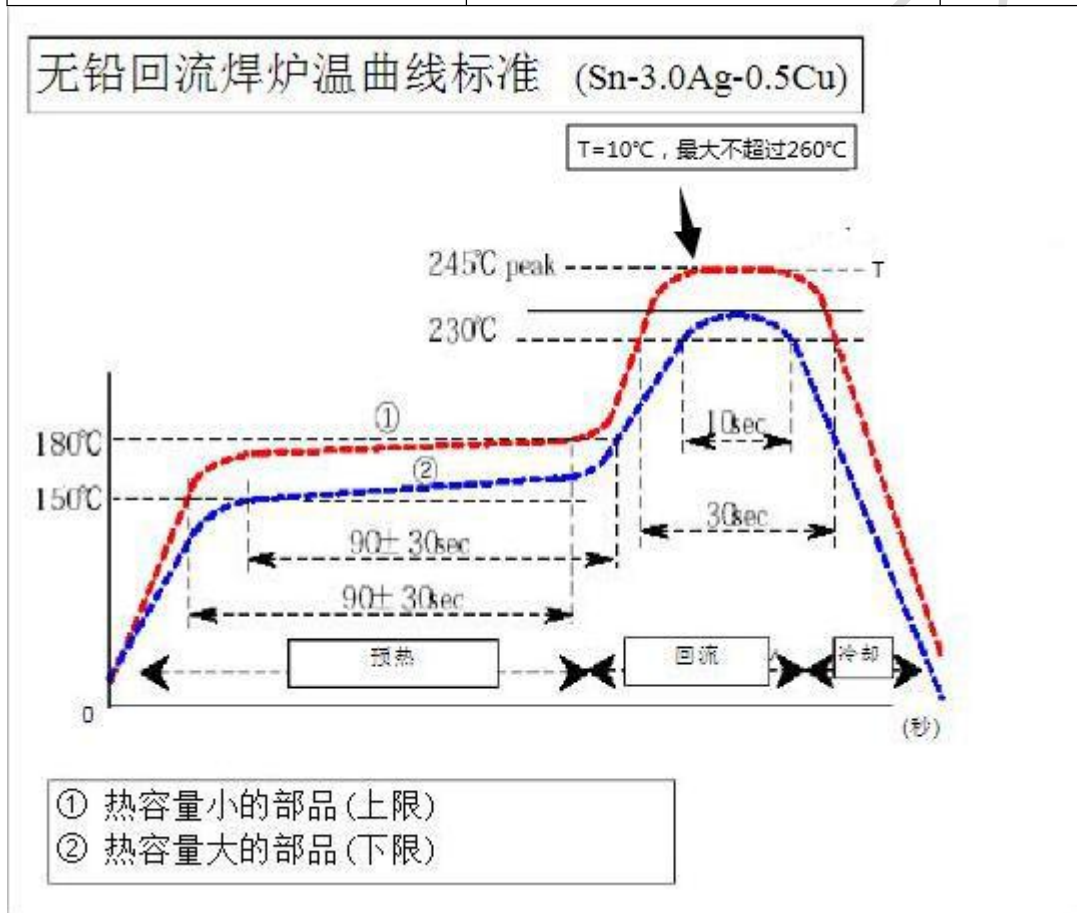
Symbol	Parameter	Condition	Minimum Level	Unit
HBM	Human Body Model	ANSI/ESDA/JEDEC JS-001	2	KV
CDM	Charged Device Model	ANSI/ESDA/JEDEC JS-002	0.125	KV

MSL Rating

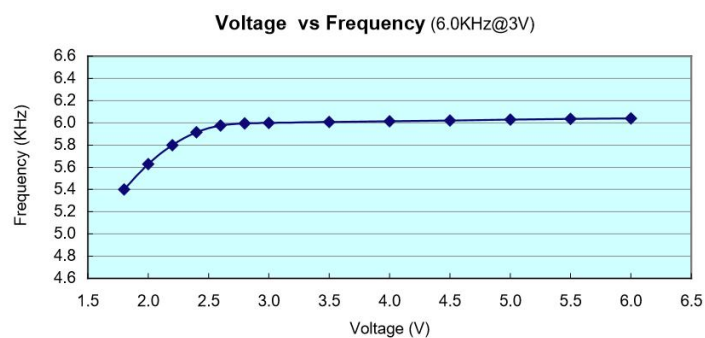
Symbol	Parameter	Condition	Minimum Level	describe
MSL Rating	Humidity sensitivity class	IPC/JEDEC J-STD-202	2	≤30°C/60%RH, One year workshop life

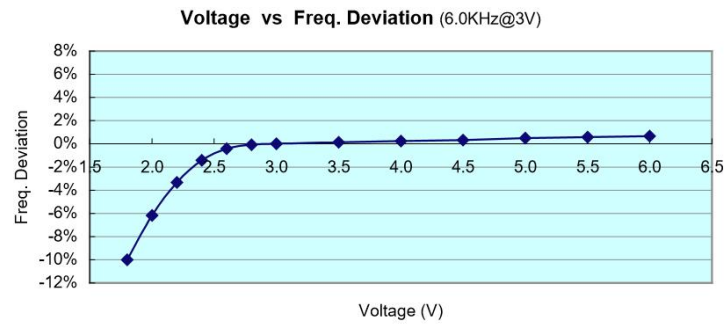
6.2 环境极限参数

Symbol	Rating	unit
VDD~GND	-0.5~+7.0	V
Vin	GND-0.3<Vin<VDD+0.3	V
Vout	GND<Vout<VDD	V
Top(Dies)裸片	0~70	°C
Top(operating)	-40~+85	°C
Tst(storage)	-55~+150	°C
SMT 贴片温度	≤260	°C



6.3 芯片电压与频率变化的对应图表





7 控制模式

NVD 系列语音芯片目前开发的是 MCU 一线串口控制模式，二线串口控制模式后续更新中。当 IO 口被分配为 MCU 一线触发时，不能同时作为按键来触发，支持用户程序定制各种特殊功能。

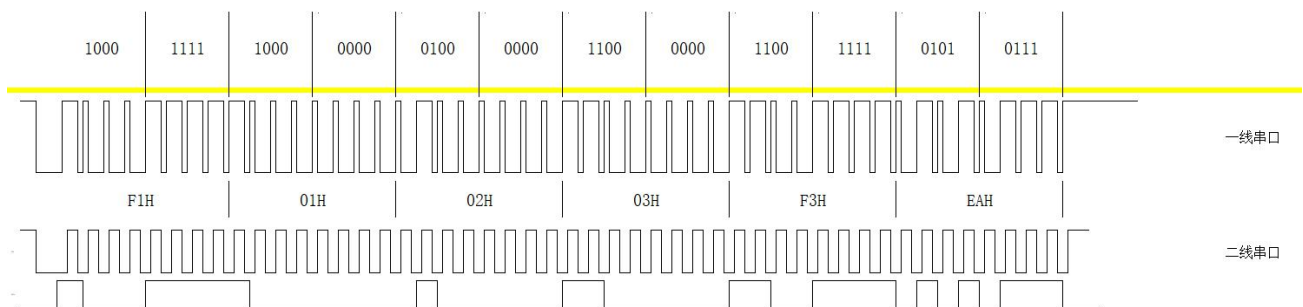
通信匹配最低要求： $U(\text{mcu}) \geq 0.7 \times U(\text{语音 ic})$ ，单片机通信电压为 3.3V，则语音芯片供电电压不能高于 4.7V，否则可能会造成识别不了。

连码发送示例为：F1H D1 D2 D3 .. DN F3 校验和；

校验和计算方式为 $F1+D1+D2+D3+..+DN+F3$ 加起来取低八位。

如下示例： $F1+01H+02H+03H+F3=1EAH$ ，取低八位为 EAH，所以校验和就是 EAH

连码时序图



7.1 MCU 一线串口控制（带连码功能）

MCU 一线串口控制是指主控 MCU 通过 DATA 数据线来控制任意一段语音的触发播放及停止。时序采用下列时序。

7.1.1 端口的分配

封装形式	管脚							
	---	---	---	---	---	---	IOA1	IOA2
SOP8	----	----	----	----	----	----	BUSY	SDA

7.1.2 数据与语音的对应关系

可支持 223 段声音以及命令的发送。语音地址发送和命令发送格式是一样的，发送之间相互独立。

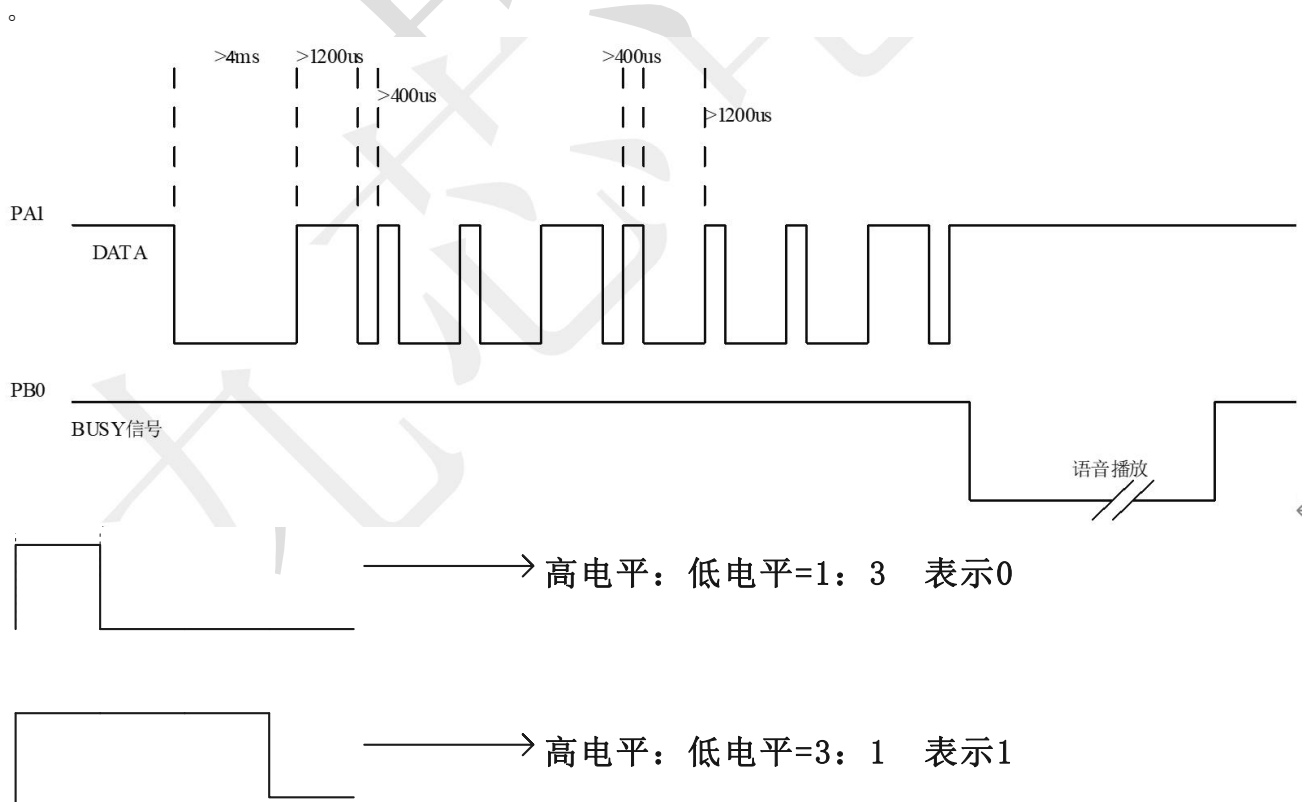


串口命令	功能
00H	播放第 1 段语音
01H	播放第 2 段语音
· XXH ·	· 播放第 N 段语音 ·
DFH	播放第 223 段语音
E0H~E7H	控制 8 级音量, E0 音量最小, E7 音量最大, 默认最大
F1H	连码头码命令
F3H	连码尾码命令
F4H	连码静音命令, F1 后面跟一个字节, 代表静音时间, 10ms 为单位。
F2H	循环指令, 播放时发此指令循环该段语音。

备注: 音量命令, 循环命令, 停止命令都是单个字节发送。静音命令在连码才有效。

7.1.3 一线串口时序图

sda 为数据发送端口, 发送语音地址。先发送低位。发码前发头码拉低 4ms~6ms, 下图范例发送的是 89H。时序范围为 400us: 1200us 到 1ms: 3ms 之间。建议参考时序下拉 4ms, 800us: 2400us; 频繁发送时, 数据与数据之间大于 100ms 间隔。BUSY 是语音播放忙信号, 用户可以根据情况是否使用。上电需要至少等待 100ms 后才可以给语音芯片发码, 上电后建议保留 200~300ms 时间作为芯片初始化时间, 由于每一批芯片批次差异, 可能有的芯片会几十 ms 就完成初始化, 有的会长一点, 为了整体稳定性, 请尽量延长, 条件允许可以加宽到 500ms。



* 多条指令连续发送的时候, 检测到忙信号变高后, 先延时 50~100ms 在发送下一条指令, 以避免因为处理未完成导致丢失某段语音。



7.2.4 程序范例(MCU: PIC16F57 晶振: 4MHz)

```

sda=0;
wait(300); /*>2ms*/
for(i=0;i<8;i++)
{
    sda=1;
    if(addr&1)
    {
        wait(15); /*>2400us*/
        sda=0;
        wait(5); /*>800us*/
    }
    else
    {
        wait(5); /*>800us*/
        sda=0;
        wait(15); /*>2400us*/
    }
    addr>>=1; /*地址值右移一位*/
}
sda=1;

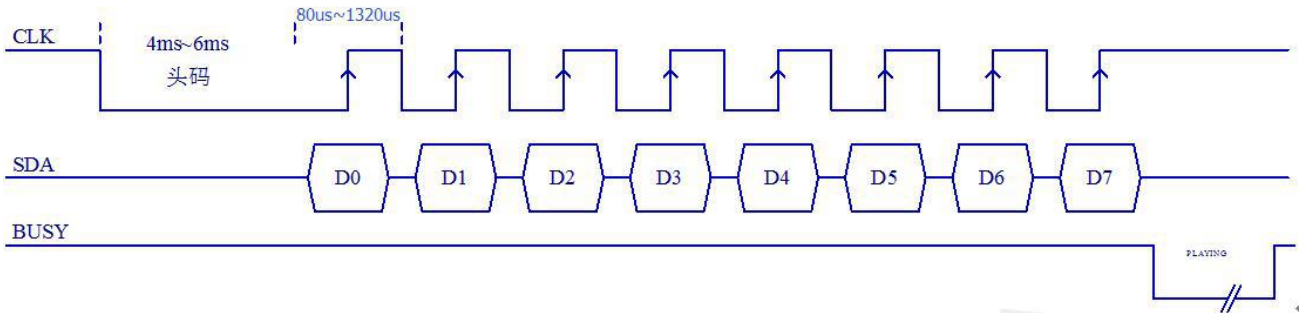
```

7.2 MCU 二线串口控制（带连码）

封装形式	管脚							
	---	---	---	---	---	IOA1	IOA3	IOA2
SOP8	----	----	----	----	----	BUSY	SDA	SCK

7.2.1 二线串口单字节发送模式

二线串口一共占用 2 个 IO 端口，一个是 CLK 时钟信号，一个是 SDA 数据信号。头码为 **4ms** 到 **6ms** 之间。单个 bit 时钟周期为 **80us~1320us** 之间,建议单个 bit 时钟周期为 **800us** 比较稳定。特殊要求需要更快时序的请联系厂家定制。在上升沿收码，收码为收低位。一个完整的数据为 1byte。CLK 和 SDA 非收码状态下为高电平。



* 多条指令连续发送的时候，检测到忙信号变高后，先延时 50~100ms 在发送下一条指令，以避免因为处理未完成导致丢失某段语音。

7.2.4 参考程序范例(MCU: PIC16F57 晶振: 4MHz)

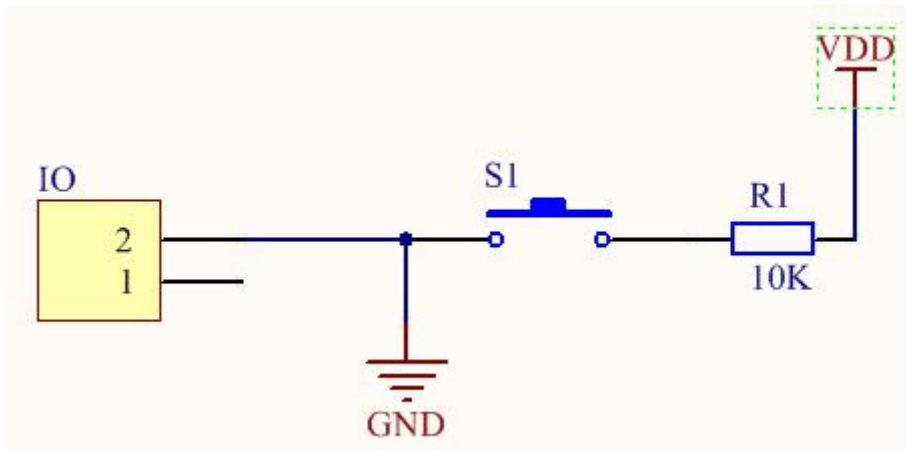
```

clk=0; /*时钟口拉低*/
delay(200); /*延时>4ms*/
for(i=0;i<8;i++)
{
  if(addr&0x01) sda=1; /*addr 为待发数据*/
  else
  sda=0;
  clk=0;
  delay(50); /*延时大于 500us*/
  clk=1;
  delay(50);
  addr>>=1; /*地址值右移一位*/
}
sda=1;

```

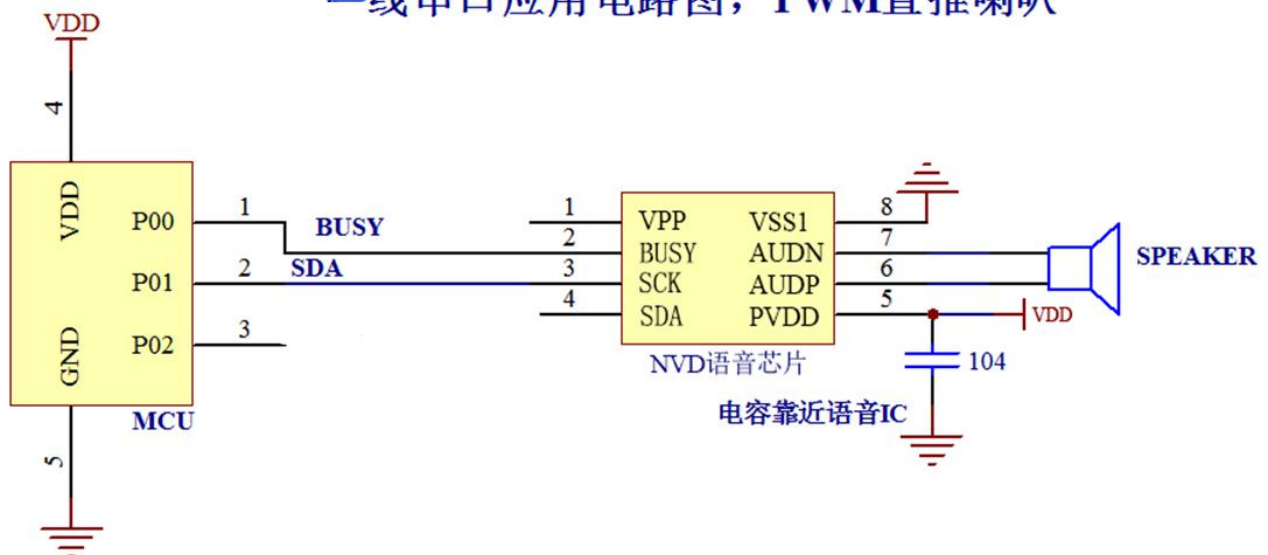
8 芯片典型应用电路图

8.1 按键参考电路（所有型号）



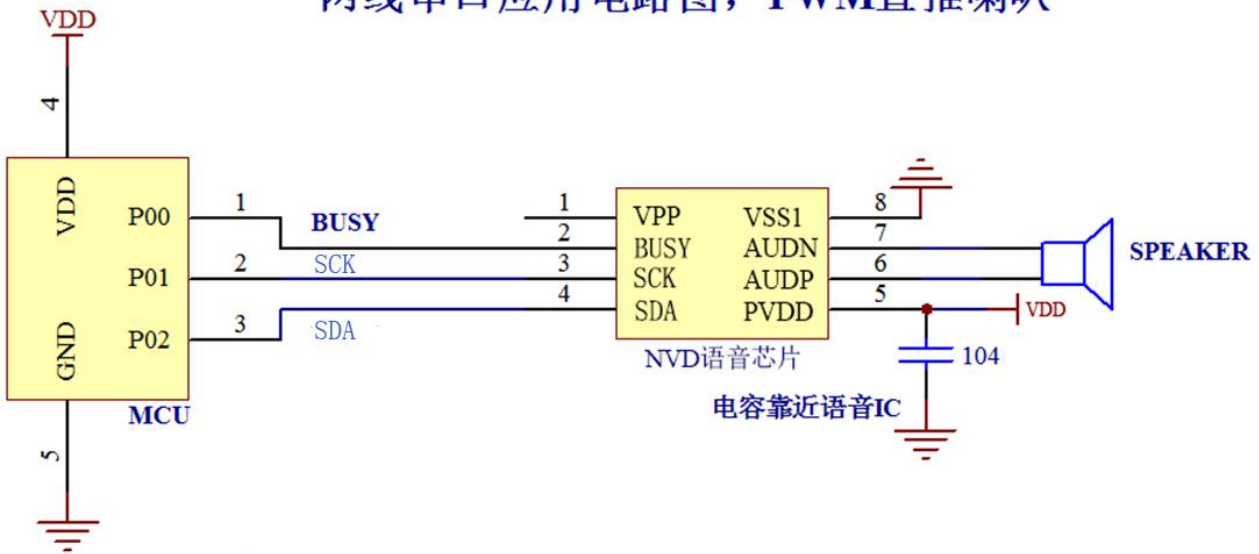
8.2 NV020D/NV040D/NV080D/NV170D/NV340D 一线/二线串口应用电路图

一线串口应用电路图，PWM直推喇叭



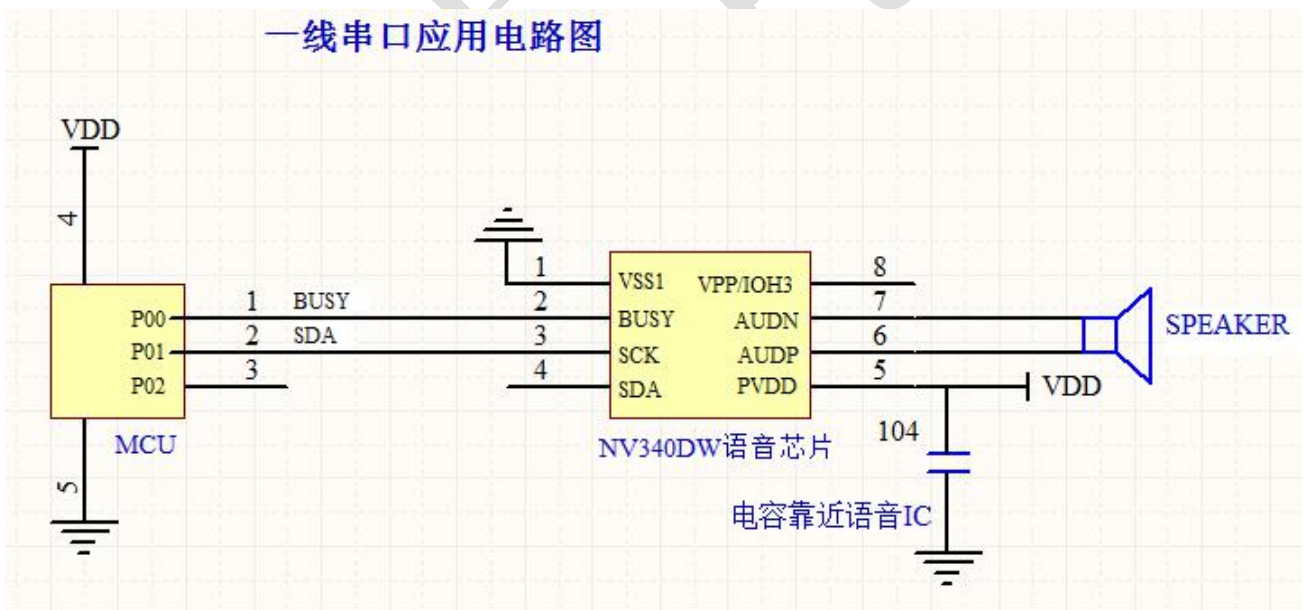


两线串口应用电路图，PWM直推喇叭

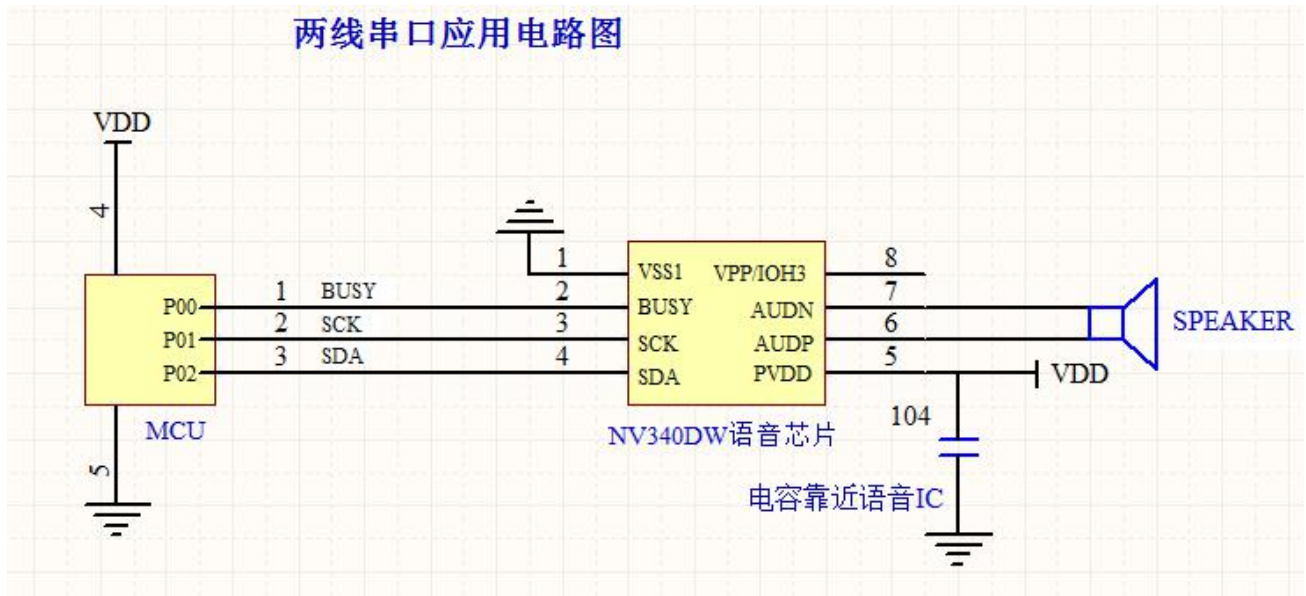


8.3 NV340DW 一线串口应用电路图

一线串口应用电路图

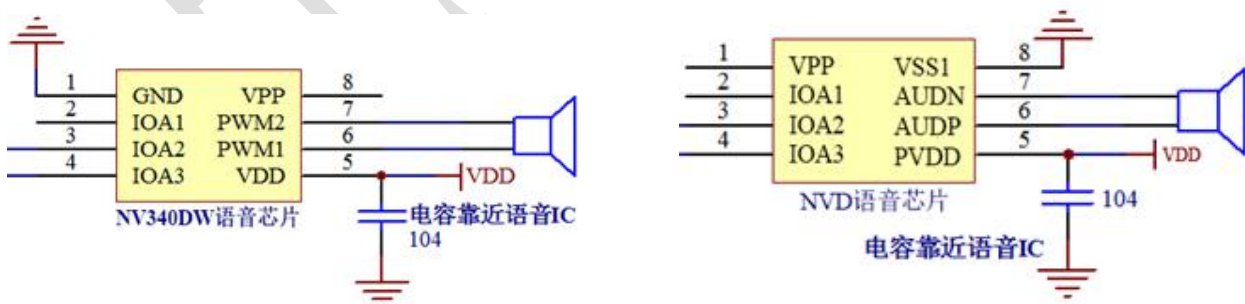


8.4 NV340DW 两线串口应用电路图



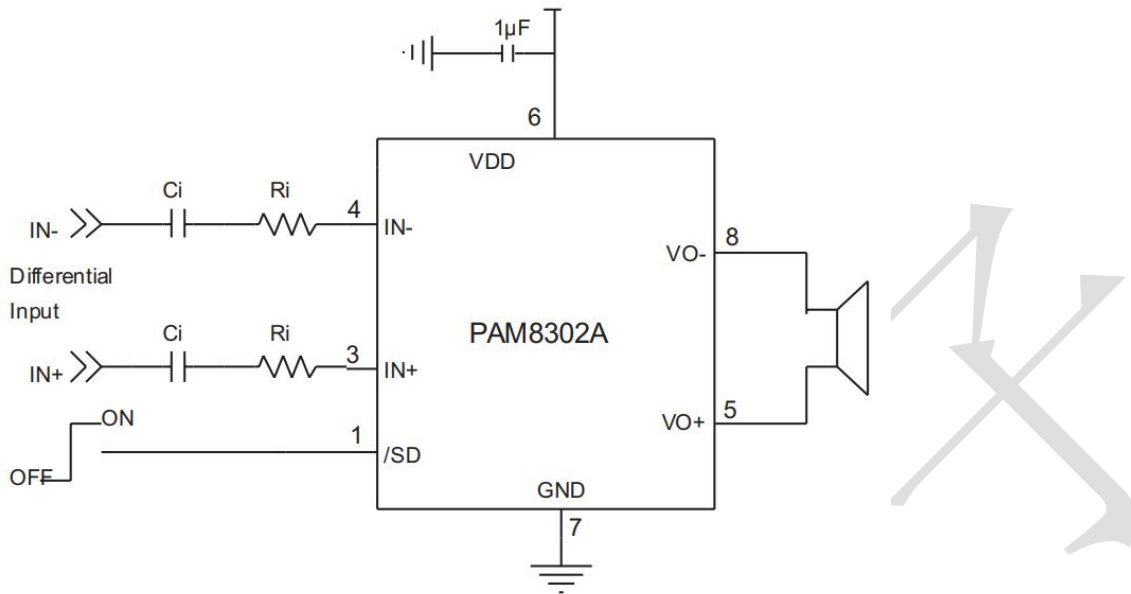
8.5 NV340DW 转换为 NVD 系列攻略如下

在画板的时候，将第一脚同第八脚都加上 0R 电阻到地，如果贴 NV340DW，那么在贴片加工的时候，第一脚接 0R 电阻到地，如果贴 NVD 系列芯片，那么第八脚贴 0R 电阻到地即可。



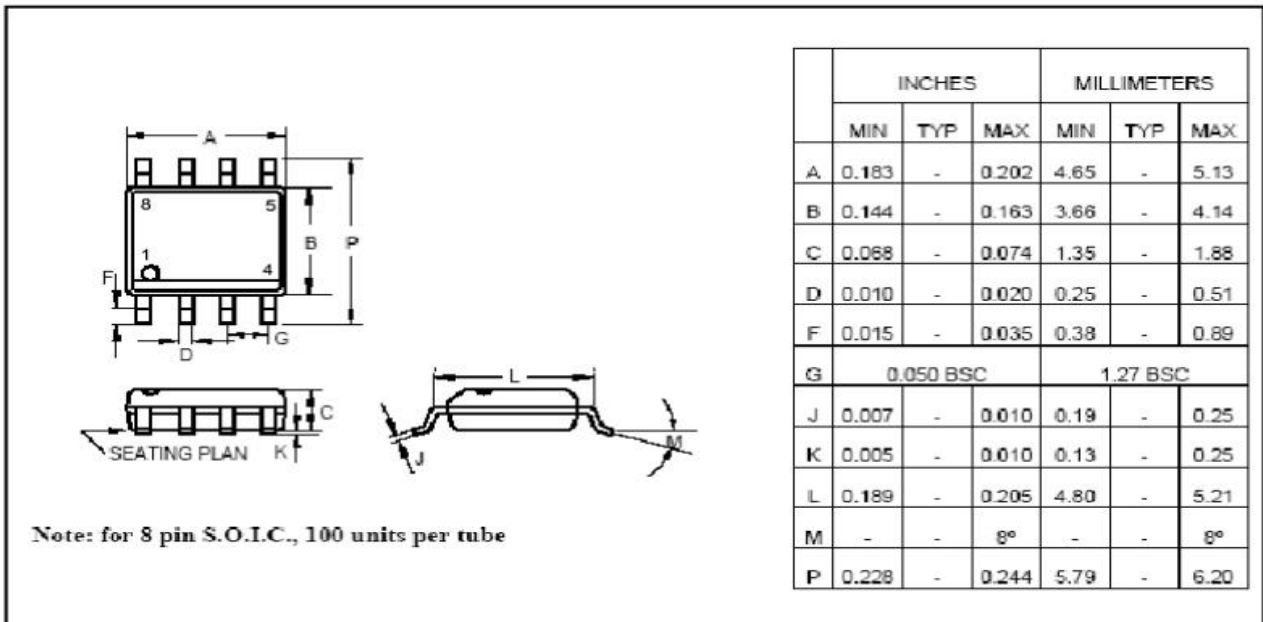


8.6 功放电路参考



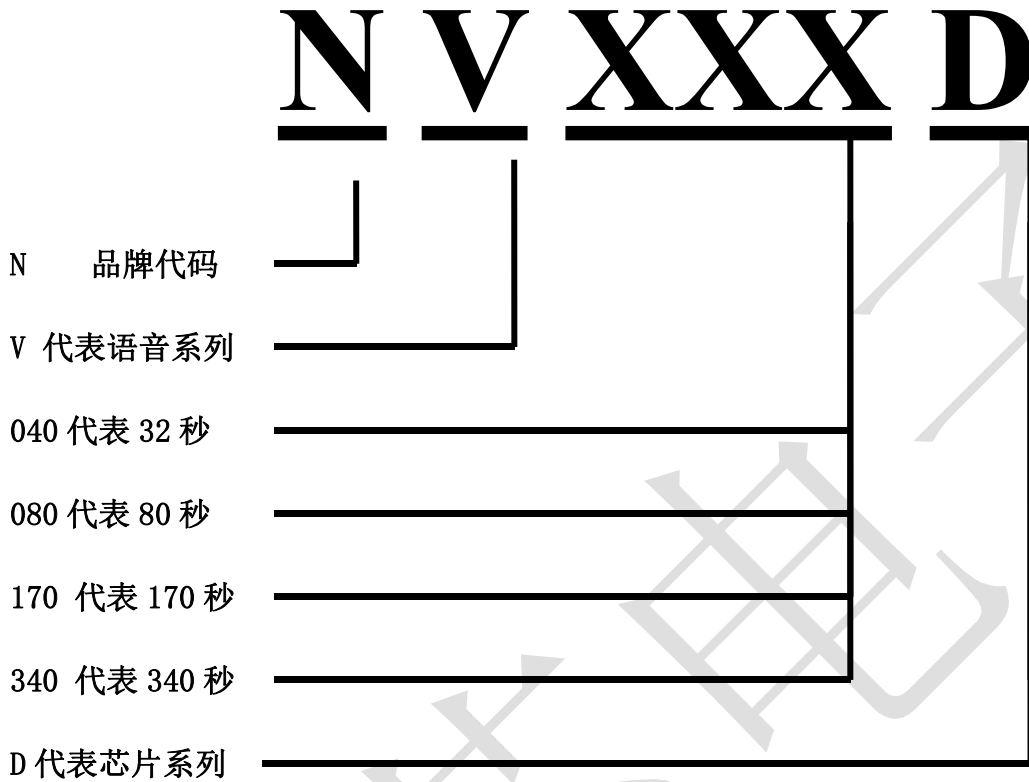
9 封装及引脚配置

8-Pin Plastic SOP (150 mil)

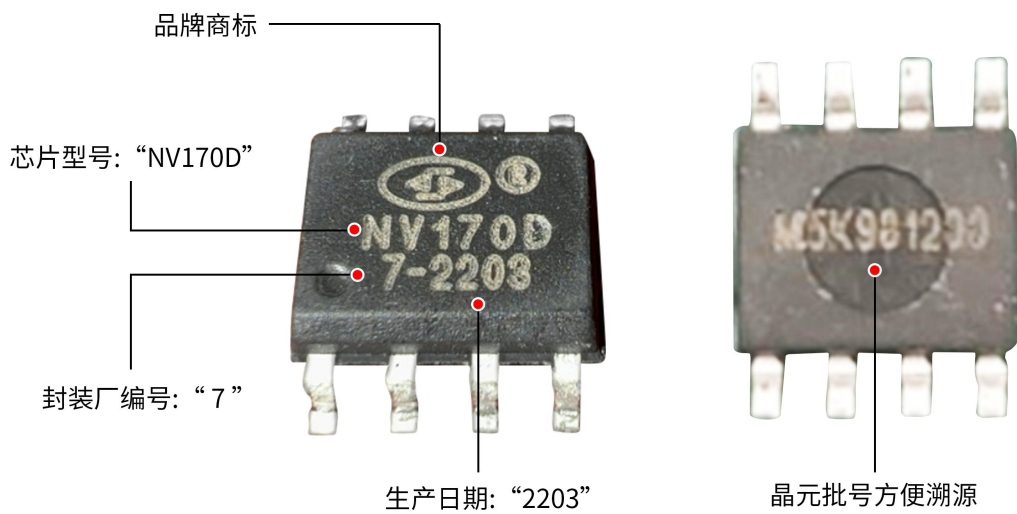




10 命名规则

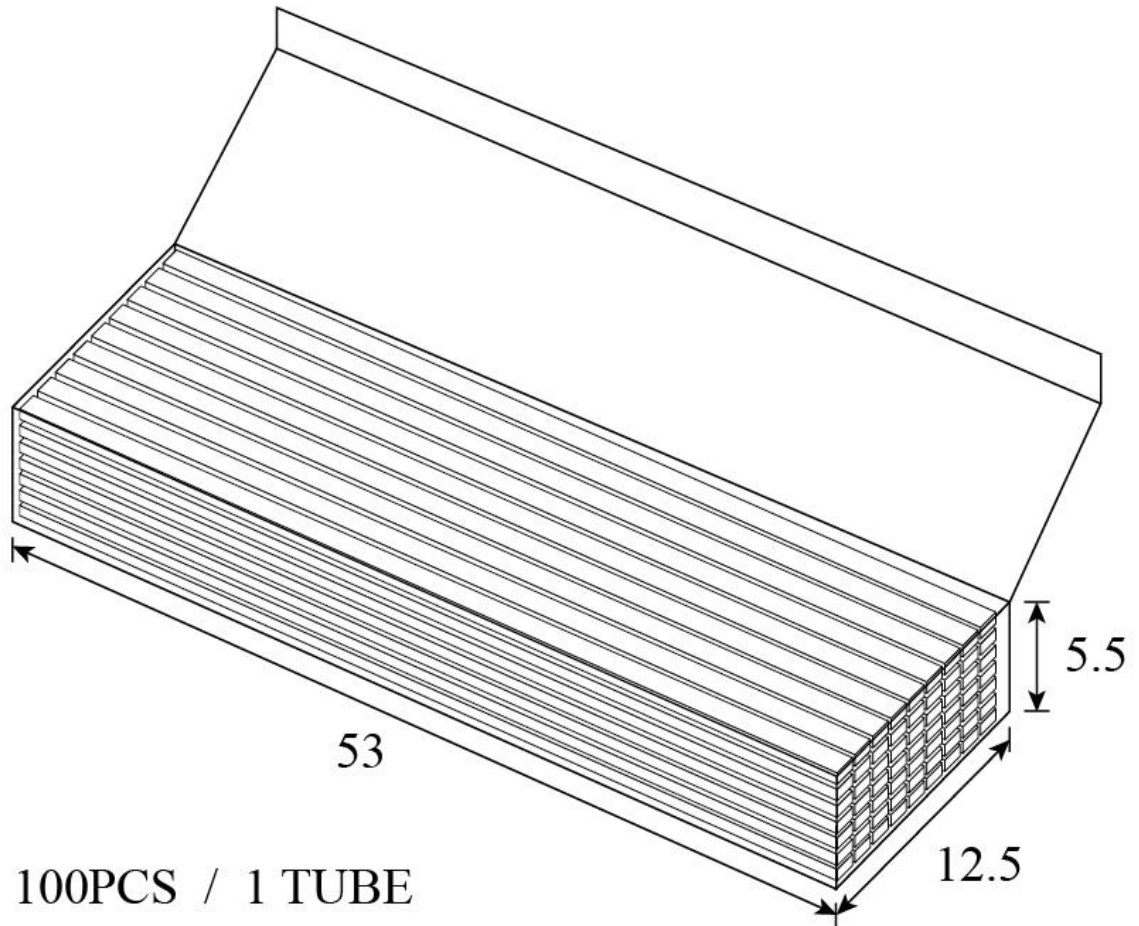


芯片丝印说明





11 包装示意图



100PCS / 1 TUBE

1000PCS / 1 LAYER

17000PCS / 1 BOX (17 LAYERS)



免责声明

1 开发预备知识

产品将提供尽可能全面的开发模版、驱动程序及其应用说明文档以方便用户使用；但也需要用户熟悉



自己设计产品所采用的硬件平台及相关 C 语言以及编程知识。

2 产品功能一致性

我司产品在单独工作情况下稳定正常，在集成方案中要注意保持其相对独立性，做好防护、隔离，减少干扰。

3 EMI 和 EMC

芯片机械结构决定了其 EMI 性能必然与一体化电路设计有所差异。芯片的 EMI 能满足绝大部分应用场合，用户如有特殊要求，必须事先与我们协商。

芯片的 EMC 性能与用户底板的设计密切相关，尤其是电源电路、I/O 隔离、复位电路，用户在设计底板时必须充分考虑以上因素。我们将努力完善芯片的电磁兼容特性，但不对用户最终应用产品 EMC 性能提供任何保证。

4 修改文档的权力

本公司有能保留任何时候在不事先声明的情况下对相关文档的修改权力

5 ESD 静电放电保护

产品部分元器件内置 ESD 保护电路，但在使用环境恶劣的场合，依然建议用户在设计底板时提供 ESD 保护措施，特别是电源与 IO 设计，以保证产品的稳定运行，安装产品为确保安全请先将积累在身体上的静电释放，例如佩戴可靠接地的静电环，触摸接入大地的自来水管等。