

2K/4K/8K 位串行 I²C 总线 EEPROM

1. 描述

CW24C02A/04A/08A是2048/4096/8192位的串行电可擦除只读存储器（EEPROM），分别采用256/512/1024×8位的组织结构，广泛应用于低电压和低功耗的工商业领域。

CW24C02A/04A/08A采用两线串行接口，支持1.7V（1.8至5.5V）版本。

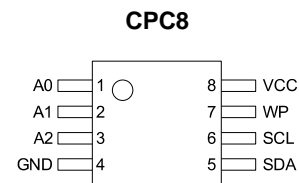
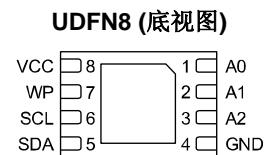
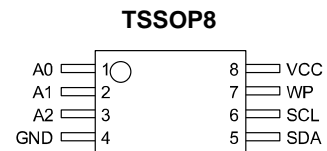
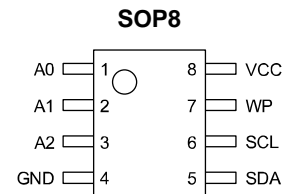
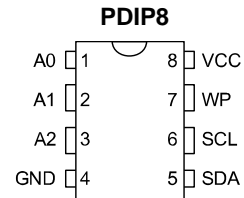
2. 特点

- 宽工作电压：V_{CC} = 1.7V ~ 5.5V
- 工作环境温度：-40°C ~ +85°C
- 存储器结构：
 - CW24C02A, 256 × 8 (2K 位)
 - CW24C04A, 512 × 8 (4K 位)
 - CW24C08A, 1024 × 8 (8K 位)
- 2 线串行接口
- 施密特触发器，过滤输入，实现噪音抑制
- 双向数据传输协议
- I²C 时钟频率为 1MHz (5V, 3V)，400 KHz (1.7V)
- 页写：8 字节页 (CW24C02A)，16 字节页 (CW24C04A/08A)
- 允许页面局部写入
- 内部写周期（最大 4 ms）
- 高可靠性
 - 擦写寿命：100 万次
 - 数据保持时间：20年
- 封装：PDIP8/SOP8/TSSOP8/UDFN8/CPC8/SOT23-5/
TSOT23-5/MSOP8

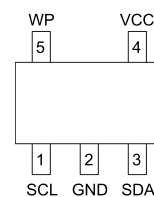
3. 应用领域

- 智能化仪器仪表
- 家用电器
- 汽车电子
- 通讯设备
- 消费类电子

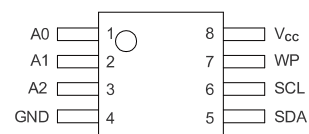
引脚排列



SOT23-5 / TSOT23-5



MSOP8

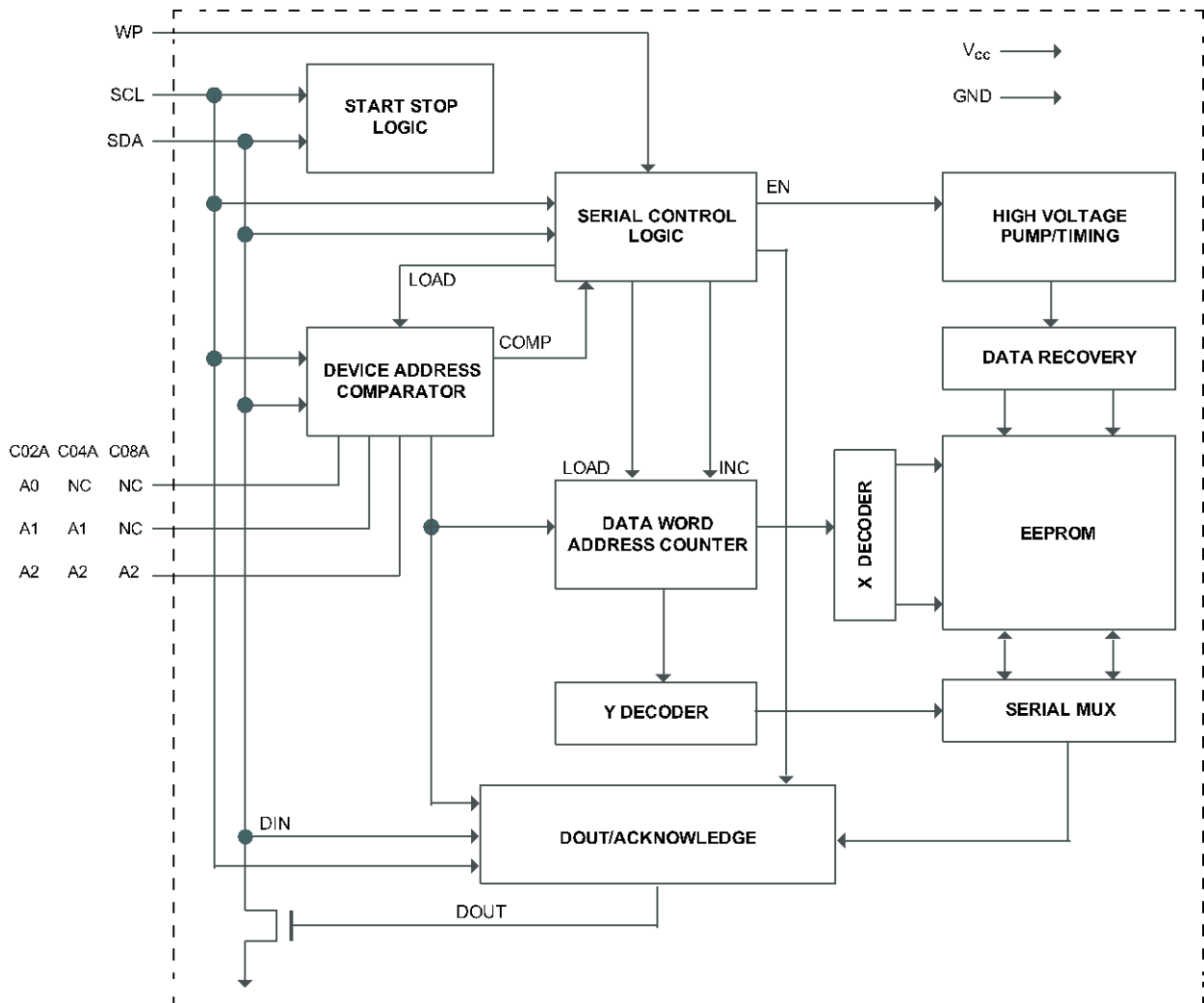


4. 订购信息

工作温度范围	封装	订购型号	包装数量	
-40°C ~ +85°C	Pb-Free	PDIP8	CW24CXXXP	50 片/管
		SOP8	CW24CXXXD	100 片/管
			CW24CXXXDR	3000 片/卷
		TSSOP8	CW24CXXXT	100 片/管
			CW24CXXXTR	4000 片/卷
		UDFN8	CW24CXXXUR	4000 片/卷
		CPC8	CW24CXXXCR	15K 片/卷
		SOT23-5	CW24CXXXS5R	3000 片/卷
		TSOT23-5	CW24CXXXTS5R	3000 片/卷
MSOP8	CW24CXXXM	4000 片/卷		

XXX= 02A/04A/08A

5. 框图



6. 最大额定参数

(超出最大额定参数可能会导致器件损坏)

参数	符号	数值	单位
直流供电电压	V_{CC}	-0.3 ~ +6.5	V
直流输入电压	V_{IN}	GND - 0.3 ~ $V_{CC} + 0.3$	V
直流输出电压	V_{OUT}	GND - 0.3 ~ $V_{CC} + 0.3$	V
工作环境温度	T_a	-55 ~ +125	°C
存储温度	T_{STG}	-65 ~ +150	°C

7. 推荐工作条件

(应在推荐工作条件下实现功能)

参数	符号	最小值	最大值	单位
直流供电电压	V_{CC}	1.7	5.5	V
工作温度	T_A	-40	+85	°C

8. 电容

(推荐工作条件: $T_A = 25^\circ\text{C}$, $f = 1.0\text{ MHz}$, $V_{CC} = +1.7\text{V}$)

参数	符号	测试条件	最小值	最大值	单位
输入/输出电容 (SDA)	$C_{I/O}$	$V_{I/O} = 0\text{V}$	-	8	pF
输入电容(A0, A1, A2, SCL)	C_{IN}	$V_{IN} = 0\text{V}$	-	6	pF

9. 直流电气特性

(推荐工作条件: $T_A = -40^\circ\text{C} \sim +85^\circ\text{C}$, $V_{CC} = +1.7\text{V} \sim +5.5\text{V}$, 除非另有说明)

参数	符号	测试条件	最小值	典型值	最大值	单位	
供电电压	V_{CC}	-	1.7	-	5.5	V	
供电电流	I_{CC}	$V_{CC}=5\text{V}$	在400kHz工作频率下读	-	0.4	2.0	mA
			在400kHz工作频率下写	-	1.5	2.0	mA
待机电流	I_{SB}	$V_{IN} = V_{CC} / \text{GND}$, $V_{CC}=1.7\text{V}$	-	0.6	1.0	μA	
		$V_{IN} = V_{CC} / \text{GND}$, $V_{CC}=2.5\text{V}$	-	1.0	2.0	μA	
		$V_{IN} = V_{CC} / \text{GND}$, $V_{CC}=5.5\text{V}$	-	1.5	2.0	μA	
输入漏电流	I_{LI}	$V_{IN} = V_{CC}$ 或 GND	-	0.10	2.0	μA	
输出漏电流	I_{LO}	$V_{OUT} = V_{CC}$ 或 GND	-	0.05	2.0	μA	
输入低电平电压	V_{IL}	$V_{CC} = 1.8\text{V} \sim 5.5\text{V}$	-0.3	-	$V_{CC} \times 0.3$	V	
		$V_{CC} = 1.7\text{V}$	-0.3	-	$V_{CC} \times 0.2$		
输入高电平电压	V_{IH}	$V_{CC} = 1.7\text{V} \sim 5.5\text{V}$	$V_{CC} \times 0.7$	-	$V_{CC} + 0.3$	V	
输出低电平电压	V_{OL3}	$I_{OL} = 3.0\text{ mA}$	-	-	0.4	V	
	V_{OL2}	$I_{OL} = 2.1\text{ mA}$	-	-	0.4	V	
	V_{OL1}	$I_{OL} = 0.15\text{ mA}$	-	-	0.2	V	



10. 交流电气参数

(推荐工作条件: $T_A = -40^{\circ}\text{C} \sim +85^{\circ}\text{C}$, $V_{CC} = +1.7\text{V} \sim +5.5\text{V}$, $C_L = 1 \text{ TTL Gate and } 100 \text{ pF}$, 除非另有注明)

参数	符号	测试条件	最小值	典型值	最大值	单位
时钟频率, SCL	f_{SCL}	$1.7\text{V} < V_{\text{CC}} < 2.5\text{V}$	-	-	400	kHz
		$2.5\text{V} < V_{\text{CC}} < 5.5\text{V}$	-	-	1000	
低电平时钟脉宽	t_{LOW}	$1.7\text{V} < V_{\text{CC}} < 2.5\text{V}$	1.2	-	-	μs
		$2.5\text{V} < V_{\text{CC}} < 5.5\text{V}$	0.6	-	-	
高电平时钟脉宽	t_{HIGH}	$1.7\text{V} < V_{\text{CC}} < 2.5\text{V}$	0.6	-	-	μs
		$2.5\text{V} < V_{\text{CC}} < 5.5\text{V}$	0.4	-	-	
噪声消除时间	t_i	$1.7\text{V} < V_{\text{CC}} < 2.5\text{V}$	-	-	50	ns
		$2.5\text{V} < V_{\text{CC}} < 5.5\text{V}$	-	-	50	
时钟下降沿到数据有效输出间隔时间	t_{AA}	$1.7\text{V} < V_{\text{CC}} < 2.5\text{V}$	0.1	-	0.9	μs
		$2.5\text{V} < V_{\text{CC}} < 5.5\text{V}$	0.05	-	0.9	
总线释放时间	t_{BUF}	$1.7\text{V} < V_{\text{CC}} < 2.5\text{V}$	1.2	-	-	μs
		$2.5\text{V} < V_{\text{CC}} < 5.5\text{V}$	0.5	-	-	
起始条件保持时间	$t_{\text{HD,STA}}$	$1.7\text{V} < V_{\text{CC}} < 2.5\text{V}$	0.6	-	-	μs
		$2.5\text{V} < V_{\text{CC}} < 5.5\text{V}$	0.25	-	-	
起始条件建立时间	$t_{\text{SU,STA}}$	$1.7\text{V} < V_{\text{CC}} < 2.5\text{V}$	0.6	-	-	μs
		$2.5\text{V} < V_{\text{CC}} < 5.5\text{V}$	0.25	-	-	
数据输入保持时间	$t_{\text{HD,DAT}}$	$1.7\text{V} < V_{\text{CC}} < 5.5\text{V}$	0	-	-	μs
数据输入建立时间	$t_{\text{SU,DAT}}$	$1.7\text{V} < V_{\text{CC}} < 5.5\text{V}$	100	-	-	ns
输入上升时间	t_{R}	-	-	-	300	ns
输入下降时间 停止条件建立时间	t_{F}	$1.7\text{V} < V_{\text{CC}} < 2.5\text{V}$	-	-	300	ns
		$2.5\text{V} < V_{\text{CC}} < 5.5\text{V}$	-	-	100	
数据输出保持时间	$t_{\text{SU,STO}}$	$1.7\text{V} < V_{\text{CC}} < 2.5\text{V}$	0.6	-	-	μs
		$2.5\text{V} < V_{\text{CC}} < 5.5\text{V}$	0.25	-	-	
写周期时间	t_{DH}	-	50	-	-	ns
时钟频率, SCL	t_{WR}	-	-	3.3	4	ms
5.0V, 25°C, 字节模式	Endurance	-	1M	-	-	Write Cycles

注: 1. 该参数由特性测试确定, 未经100%测试。

2. AC测试条件:

输入脉冲电压: $0.3 V_{\text{CC}} \sim 0.7 V_{\text{CC}}$;

输入上升/下降时间: 50 ns

输入/输出时序参考电压: $0.5 V_{\text{CC}}$

R_L 值应根据用户系统上的实际负载来考虑。

R_L (接至 V_{CC}): 1.3K Ω (2.5V, 5V), 10K Ω (1.7V)



11. 引脚说明

引脚号		引脚名称	功能说明
5 PIN	8 PIN		
-	1	A0 / NC	地址输入。A2、A1和A0是器件地址输入引脚，作为硬件地址。CW24C02A使用A2、A1和A0输入引脚作为硬件地址，在总线上可同时级联8个CW24C02A器件。 CW24C04A使用A2和A1输入引脚作为硬件地址，在总线上可同时级联4个CW24C04A器件，Pin1为NC，可浮空或接地。 CW24C08A使用A2输入引脚作为硬件地址，在总线上可同时级联2个CW24C08A器件，Pin1、Pin2为NC，可浮空或接地。
-	2	A1 / NC	
-	3	A2	
2	4	GND	芯片地
3	5	SDA	串行地址和数据输入/输出。该引脚为开漏输出，可与其它多个开漏输出或开集电极器件线或连接。
1	6	SCL	串行时钟输入。SCL用于同步数据传输，数据写入使用它的上升沿，数据读出使用它的下降沿。
5	7	WP	写保护。WP引脚提供硬件数据保护，当WP接地时，允许数据正常读写操作，当WP接V _{CC} 时，芯片启动写保护功能。
4	8	VCC	电源

12. 存储结构

器件	总容量	总页数	字节/页	字地址长度
CW24C02A	2K	32	8	8-bit
CW24C04A	4K	32	16	9-bit
CW24C08A	8K	64	16	10-bit

13. 器件操作

时钟及数据传输

SDA引脚通常被外围器件拉高。SDA引脚的数据应在SCL为低时变化（见图1），当数据SCL为高时变化，将视为下文所述的一个起始或停止命令。

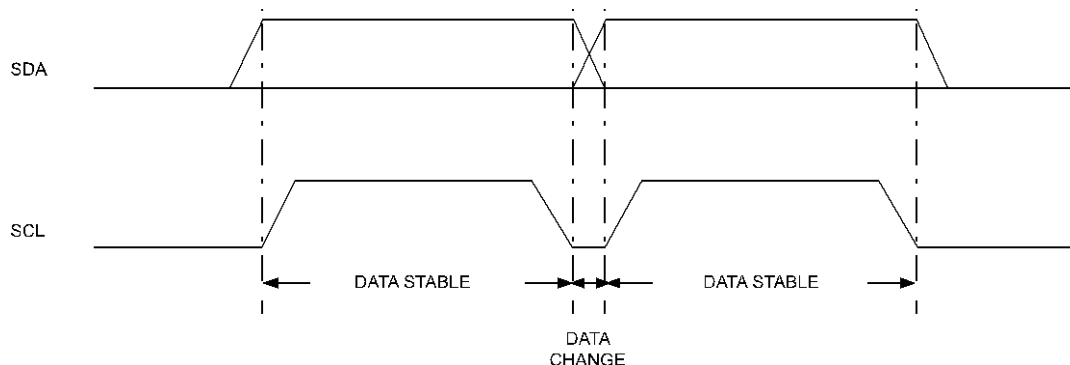


图 1. 数据有效性



起始命令

当SCL为高，SDA由高到低的变化被视为起始命令，必须以起始命令作为任何一次读/写操作命令的开始。（见图2）。

停止命令

当SCL为高，SDA由低到高的变化被视为停止命令，在一个读操作后，停止命令会使EEPROM进入待机模式（见图2）。

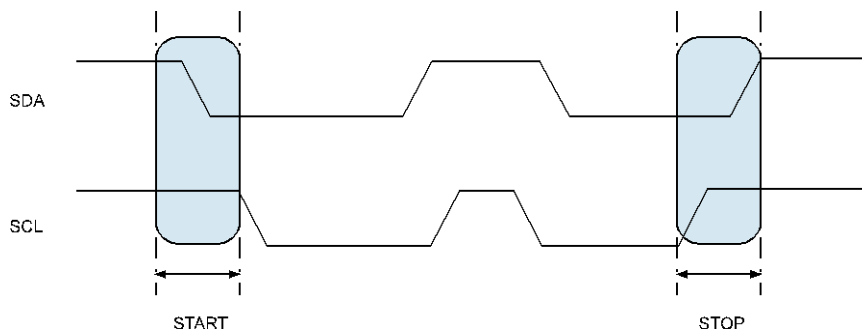


图 2. 起始与停止命令定义

应答

所有的地址和数据字节都是以8位为一组串行输入和输出的。每收到一组8位的数据后，EEPROM 都会在第9个时钟周期时返回应答信号。

待机模式

EEPROM具有低功耗待机的特点，条件为：（1）电源上电；（2）接收停止条件及完成任何内部操作后。

存储复位

当协议中产生中断，掉电或系统复位后，I²C总线可通过以下步骤复位：

- （1）产生9个时钟周期
- （2）当SCL为高时，SDA也为高
- （3）产生一个起始条件

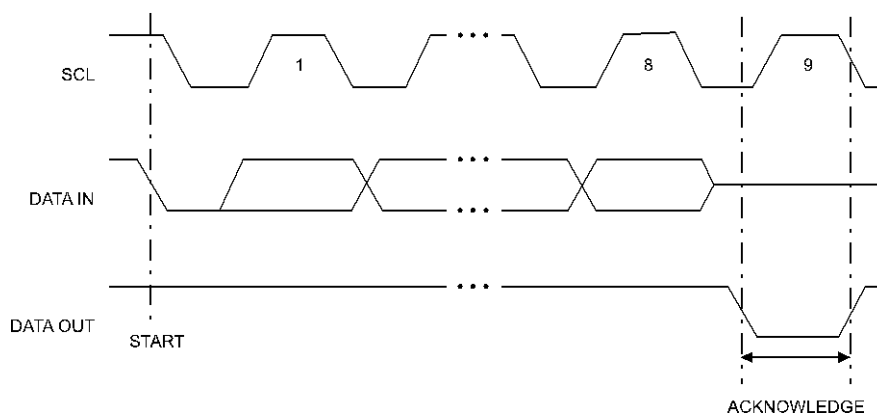


图 3. 应答



14. 器件寻址

在起始条件使能芯片读写操作后，EEPROM都要求有8位的器件地址信息（见图4）

器件地址信息由“1”，“0”序列组成，前4位如图中所示，对于所有串行EEPROM都是一样的。

对于CW24C02A，随后3位A2、A1和A0为器件地址位，A2、A1和A0器件地址位必须与硬件输入引脚保持一致。

对于CW24C04A，随后2位A2和A1为器件地址位，另1位为页地址位，A2和A1器件地址位必须与硬件输入引脚保持一致，而A0是空脚。

对于CW24C08A，随后1位A2为器件地址位，另2位（P0，P1）为页地址位，A2器件地址位必须与硬件输入引脚保持一致，而A1和A0是空脚。

器件地址信息的第8位为读/写操作选择位，高为读操作，低为写操作。

在比较器件地址正确过后，EEPROM将输出应答“0”。如果比较不对，则返回等待状态。

CW24C02A	1	0	1	0	A2	A1	A0	R/W
	MSB				LSB			
CW24C04A	1	0	1	0	A2	A1	P0	R/W
CW24C08A	1	0	1	0	A2	P1	P0	R/W

图 4. 器件地址

15. 写操作

按字节写

写操作要求在接收器件地址和ACK应答后，接收1个8位的字地址。接收到这个地址后，EEPROM将应答“0”，然后是一个8位数据。在接收8位数据后，EEPROM将应答“0”，接着必须由主器件发送停止条件来终止写序列。

此时EEPROM进入内部写周期 t_{WR} ，写入非易失性存储器中。在这个写周期，所有输入都无效，直到写周期完成，EEPROM才会有应答（见图5）。

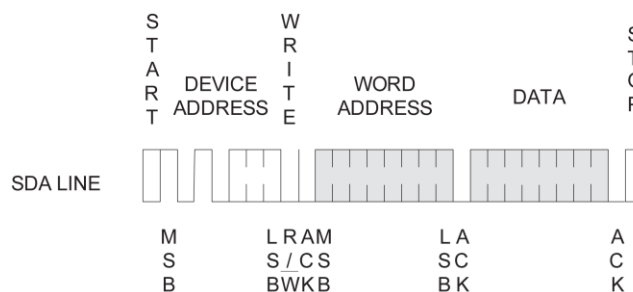


图 5. 按字节写

写操作

CW24C02A器件按8字节页写，CW24C04A/08A器件按16字节页写。

按页写初始化与按字节写相同，只是主器件不会在第一个字节数据后发送停止条件，而是在EEPROM的ACK以后，发送7个（CW24C02A）或15个（CW24C04A/08A）字节数据。EEPROM在收到每个字节数据后都应答“0”。最后仍需由主器件微控制器，发送停止条件来终止写序列（见图6）。

在接收到每个字节数据后，字地址的低3位（CW24C02A）或4位（CW24C04A/08A）由内部自动增加1，而其余高位的地址位不变，维持该页的位置。当内部产生的字地址达到该页边界地址时，随后的数据将写入该页的页首。如果超过8个（CW24C02A）或16个（CW24C04A/08A）字节数据传给了EEPROM，字地址将回转到该页的首字节，先前的字节将会被覆盖。

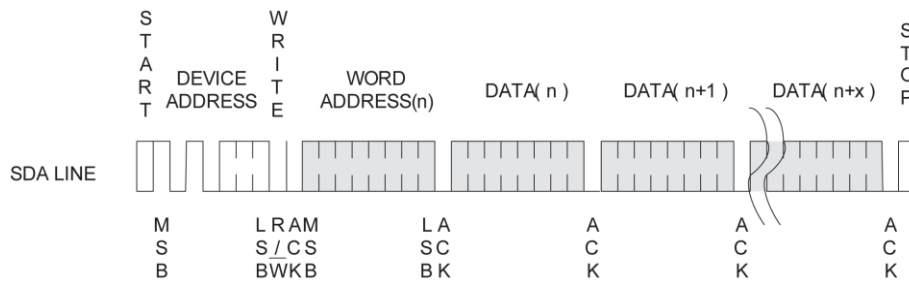


图 6. 按页写

应答查询

一旦内部写周期启动，EEPROM输入无效，此时即可启动应答查询。这包括通过器件地址发送起始条件，读/写为表示操作请求。如果内部写周期完成，EEPROM将应答“0”，接着又可继续读/写操作了。

16. 读操作

读操作与写操作初始化相同，只是器件地址中的读/写选择位需置为“1”。有三种不同的读操作方式：当前地址读，随机读和顺序读。

当前地址读

内部地址计数器保存着上一次读/写访问的地址，自动增加1。这个地址只要芯片有电就能保存。当读到最后页的最后字节，地址会回转到0；当写到某页尾的最后一个字节，地址会回转到该页的首字节。

一旦接收器件地址（读/写选择位置为“1”），EEPROM应答ACK后，当前地址的数据就可按时钟送出。主器件无需应答“0”，但需发送停止条件（见图7）。

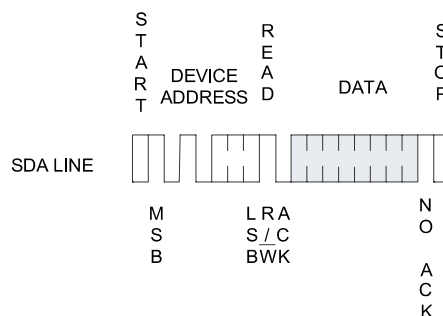


图 7. 当前地址读



随机读

随机读需先伪写一个目标字地址，一旦EEPROM接收器件地址和字地址，并应答了ACK。主器件就另外产生一个起始条件。

现在主器件通过发送器件地址（读/写选择位置为“1”）初始化当前读地址，EEPROM应答ACK并按时钟送出数据。主器件无需应答“0”，但需发送停止条件（见图8）。

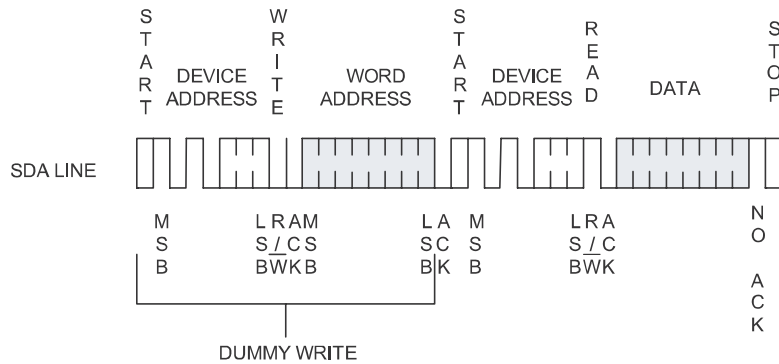


图 8. 随机读

顺序读

顺序读可以通过当前地址读和随机读启动，在主器件接收到一个数据后，应答ACK。只要EEPROM接收到ACK，将自动增加字地址并继续按时钟发送后面的数据。当达到存储器最大地址，地址将回转0，仍可继续顺序读取数据。

当主器件未应答“0”，而发送停止条件，即可结束顺序读操作（见图9）。

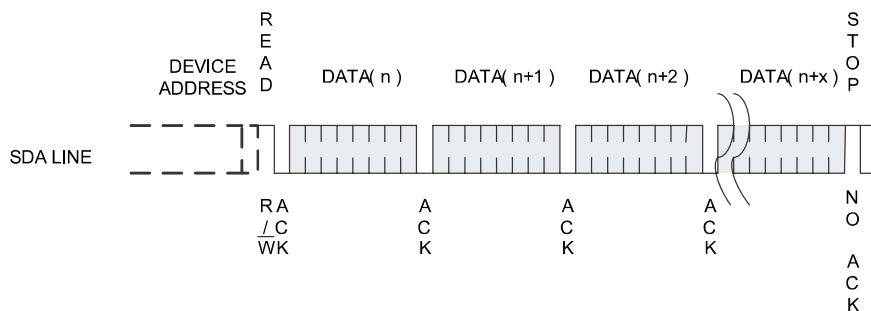
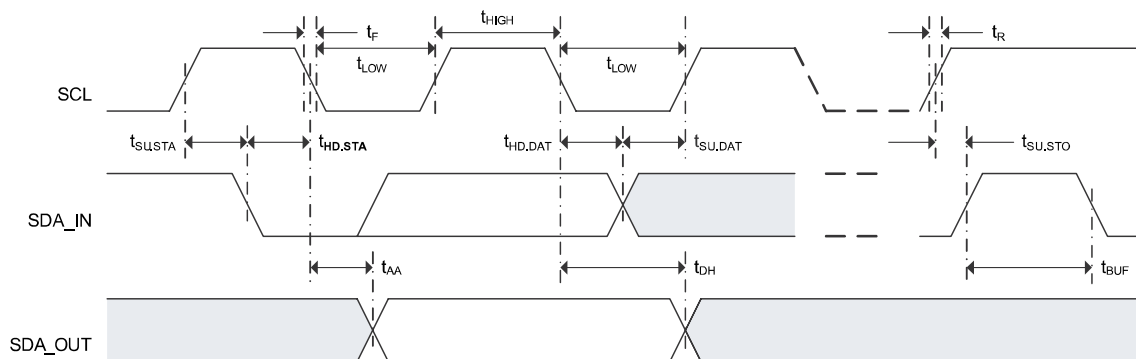


图 9. 顺序读

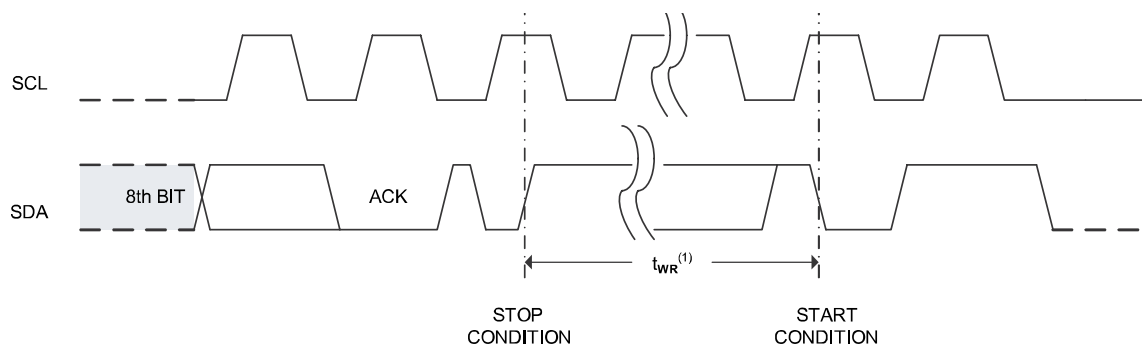
17. 总线时序



10. SCL: 串行时钟输入, SDA: 串行数据输入/输出



18. 写周期时序

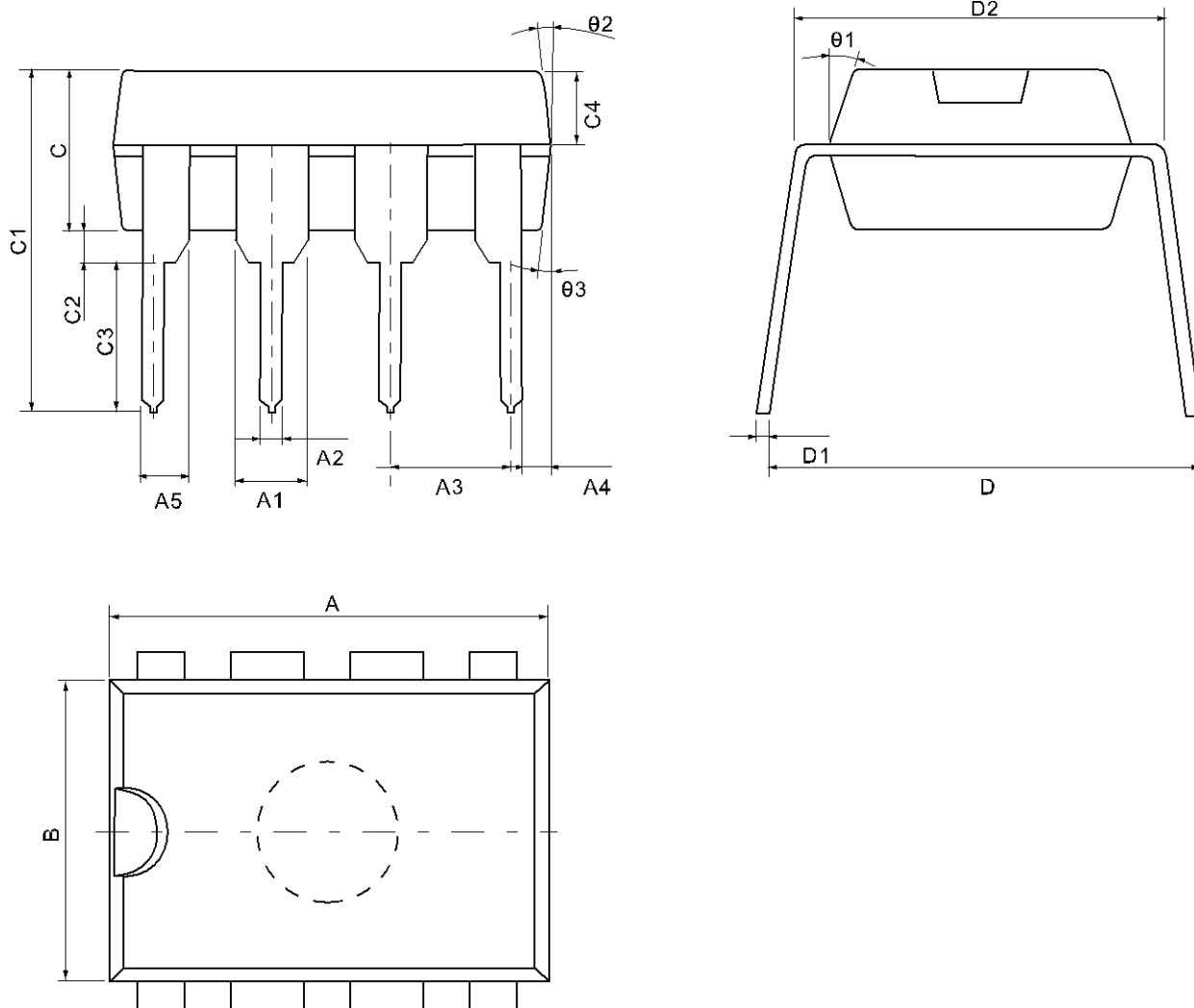


注：写周期 t_{WR} 是指一个写序列最后一个有效停止命令到内部擦/写周期结束的时间。

图 11. 串行时钟输入，SDA: 串行数据输入/输出

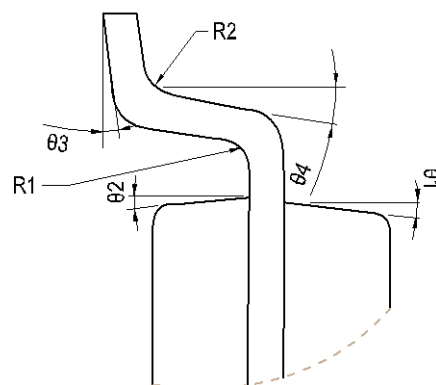
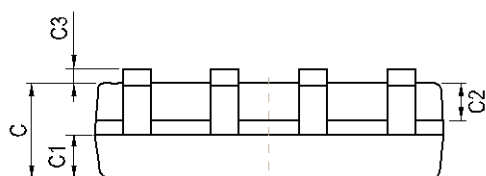
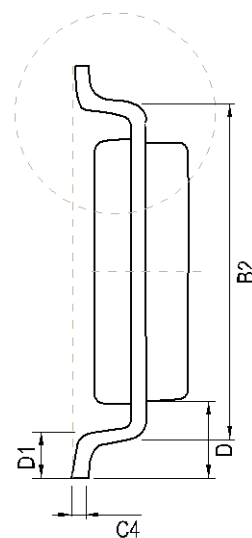
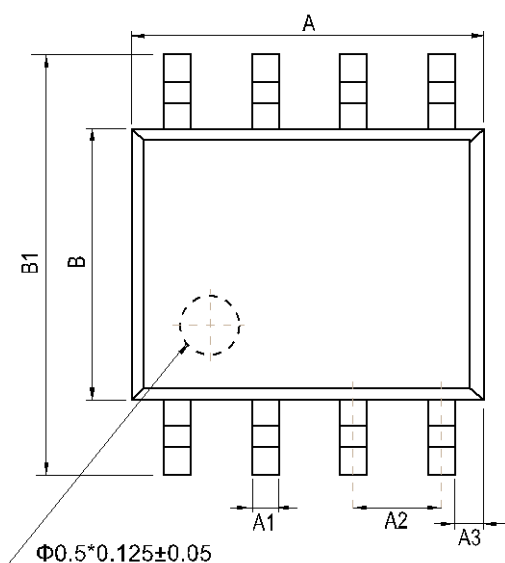
19. 封装尺寸

DIP8



符号	尺寸(mm)		符号	尺寸(mm)	
	最小值	最大值		最小值	最大值
A	9.00	9.20	C2	0.50 (典型值)	
A1	1.474	1.574	C3	3.20	3.40
A2	0.41	0.51	C4	1.47	1.57
A3	2.44	2.64	D	8.20	8.80
A4	0.51 (典型值)		D1	0.244	0.264
A5	0.99 (典型值)		D2	7.62	7.87
B	6.10	6.30	theta1	17° (典型值)	
C	3.20	3.40	theta2	10° (典型值)	
C1	7.10	7.30	theta3	8° (典型值)	

SOP8



符号	尺寸(mm)		符号	尺寸(mm)	
	最小值	最大值		最小值	最大值
A	4.80	5.00	C3	0.05	0.20
A1	0.356	0.456	C4	0.203	0.233
A2	1.27 (典型值)		D	1.05 (典型值)	
A3	0.345 (典型值)		D1	0.40	0.80
B	3.80	4.00	R1	0.20 (典型值)	
B1	5.80	6.20	R2	0.20 (典型值)	
B2	5.00 (典型值)		$\theta 1$	17° (典型值)	
C	1.30	1.60	$\theta 2$	13° (典型值)	
C1	0.55	0.65	$\theta 3$	0° ~ 8° (典型值)	
C2	0.55	0.65	$\theta 4$	4° ~ 12° (典型值)	

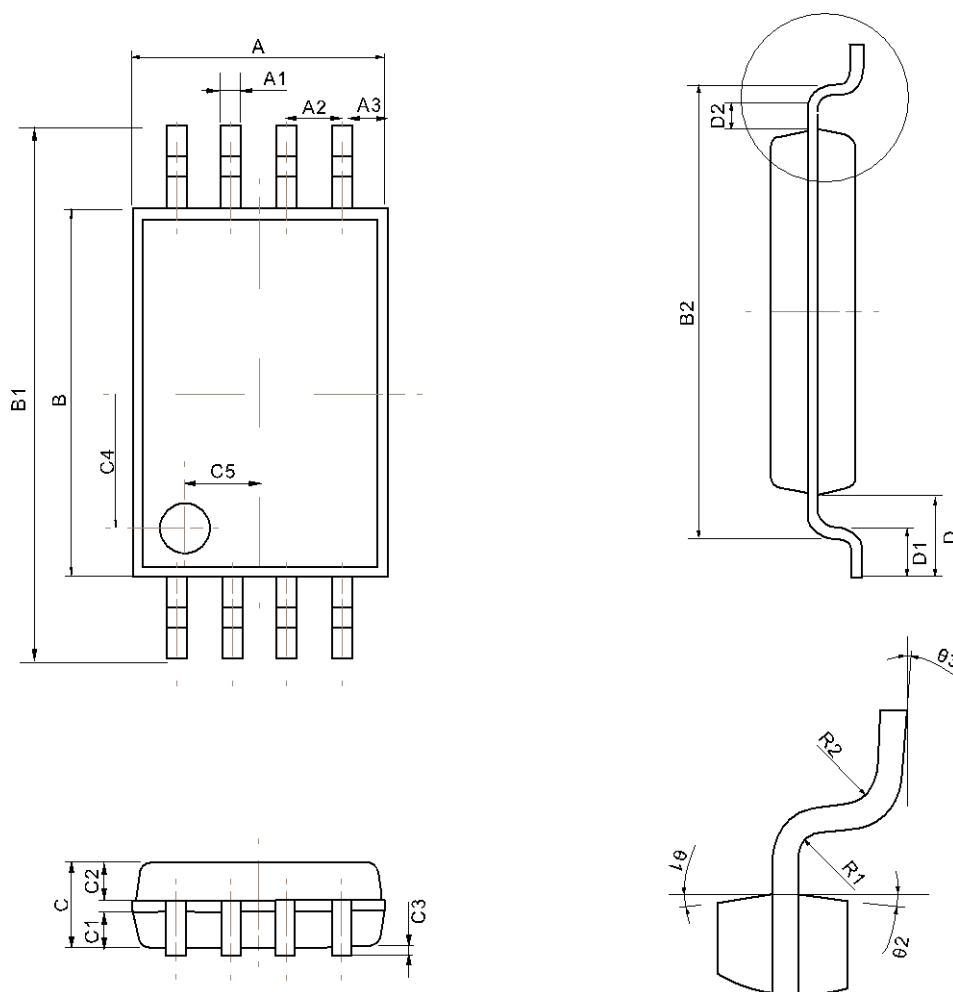


May. 2018

Rev 1.50

www.icbase.com

TSSOP8



符号	尺寸(mm)		符号	尺寸(mm)	
	最小值	最大值		最小值	最大值
A	2.90	3.10	C4	1.55	1.65
A1	0.20	0.30	C5	0.85	0.95
A2	0.60	0.70	D	1.00 (典型值)	
A3	0.41	0.42	D1	0.50	0.70
B	4.30	4.50	D2	0.19	0.29
B1	6.30	6.50	R1	0.15 (典型值)	
B2	5.404	5.504	R2	0.15 (典型值)	
C	0.95	1.05	theta1	12° (典型值)	
C1	0.415	0.465	theta2	12° (典型值)	
C2	0.39	0.49	theta3	0° ~ 7°	
C3	0.05	0.15	-	-	

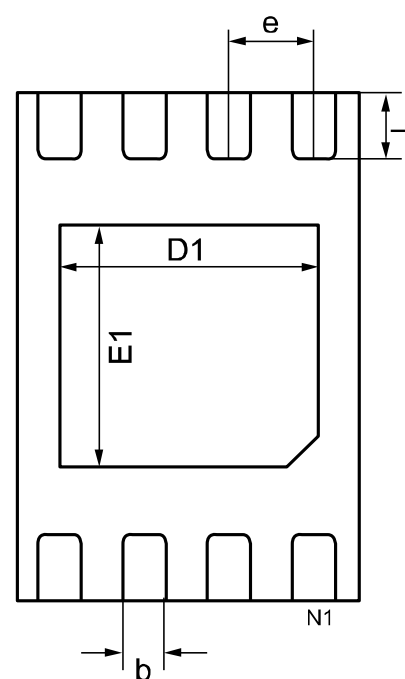
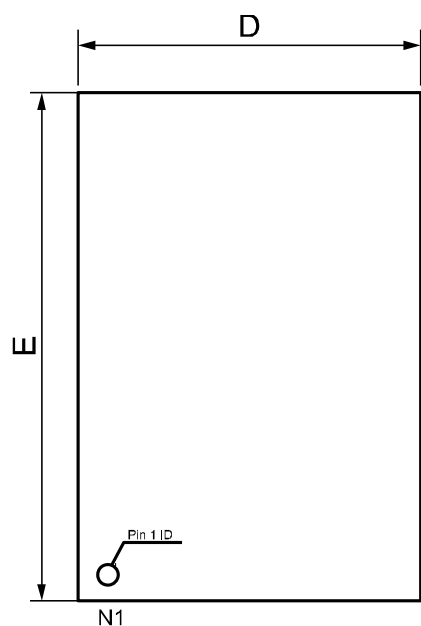


May. 2018

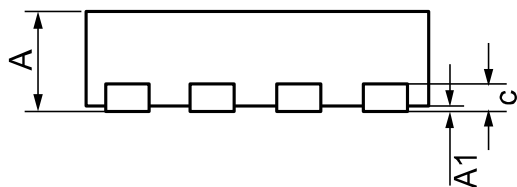
Rev 1.50

www.icbase.com

UDFN8



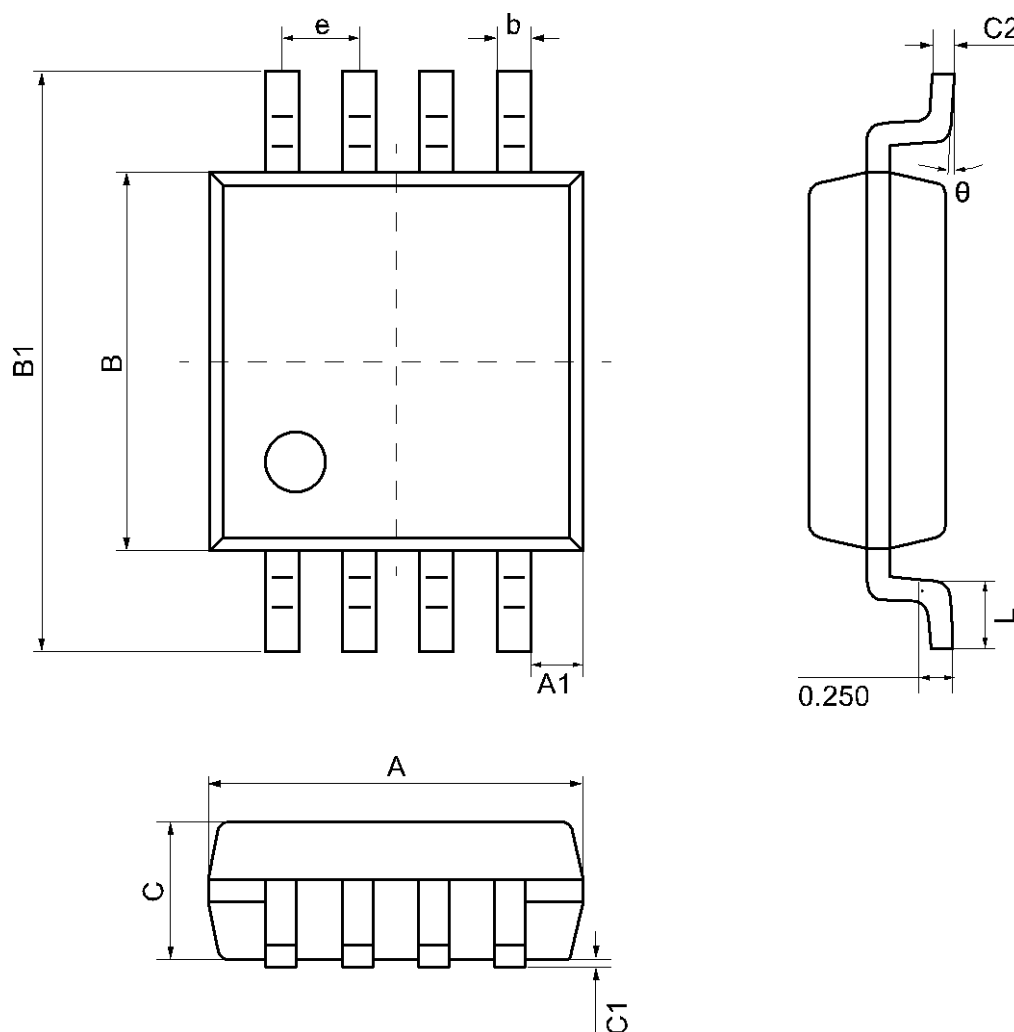
bottom view



符号	尺寸(mm)			符号	尺寸(mm)		
	最小值	典型值	最大值		最小值	典型值	最大值
A	0.50	0.55	0.60	e	0.50TYP		
A1	0.00	0.03	0.05	E	2.95	3.00	3.05
b	0.20	0.25	0.30	E1	1.30	1.40	1.50
c	0.152REF			D1	1.40	1.50	1.60
D	1.95	2.00	2.05	L	0.35	0.40	0.45



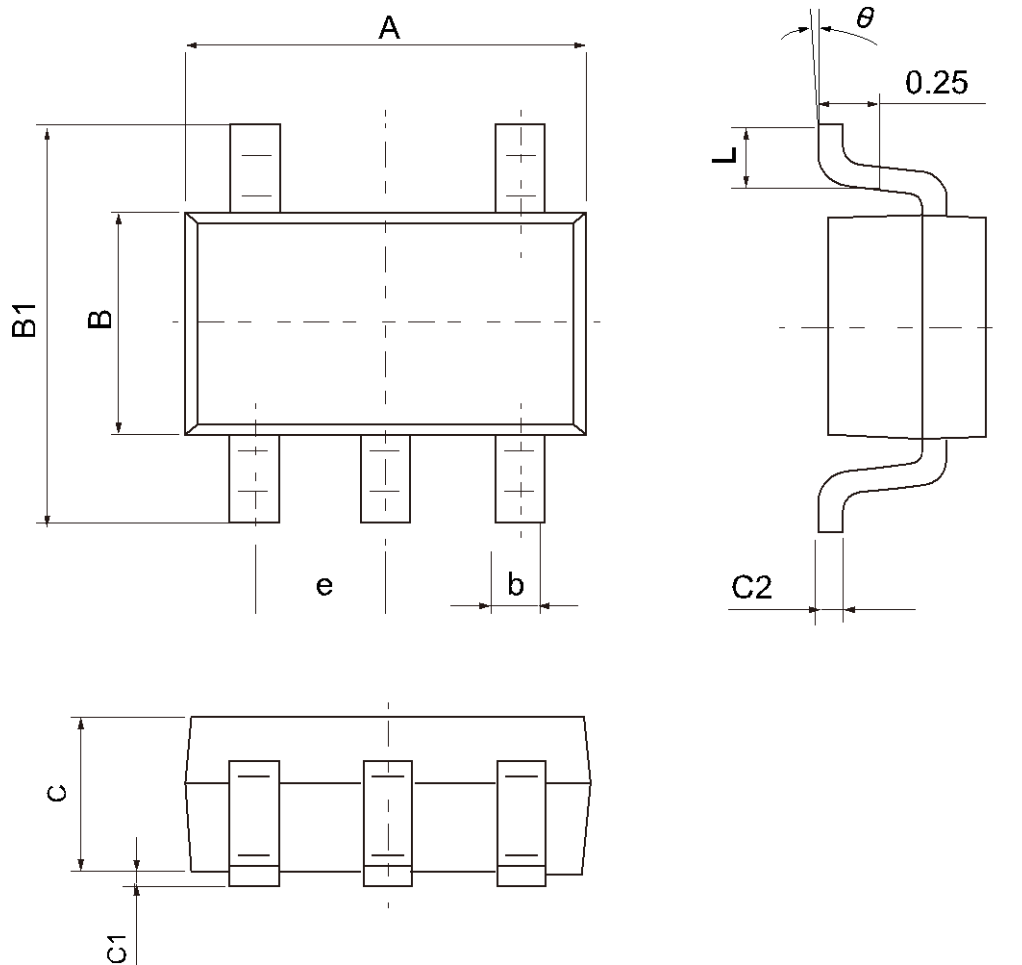
CPC8



符号	尺寸(mm)		符号	尺寸(mm)	
	最小值	最大值		最小值	最大值
A	2.50	2.70	C	0.85	1.05
A1	0.35	0.45	C1	0.00	0.15
e	0.53 (BSC)		C2	0.15	0.18
B	2.50	2.70	L	0.40	0.60
B1	3.85	4.15	θ	0°	8°
b	0.16	0.26	-	-	-



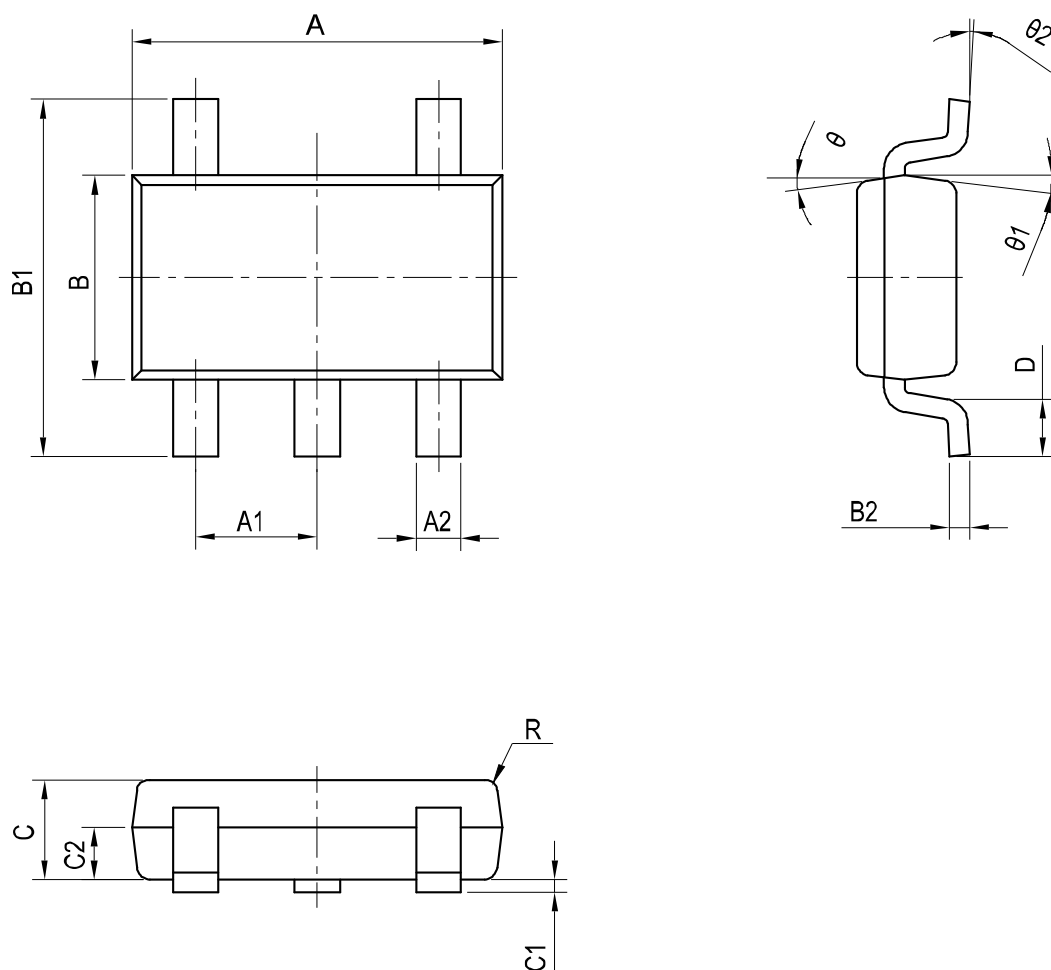
SOT23-5



符号	尺寸 (mm)		符号	尺寸 (mm)	
	最小值	最大值		最小值	最大值
A	2.82	3.02	C	1.05	1.15
e	0.95 (BSC)		C1	0.03	0.15
b	0.28	0.45	C2	0.12	0.23
B	1.50	1.70	L	0.35	0.55
B1	2.75	3.05	θ	0°	8°

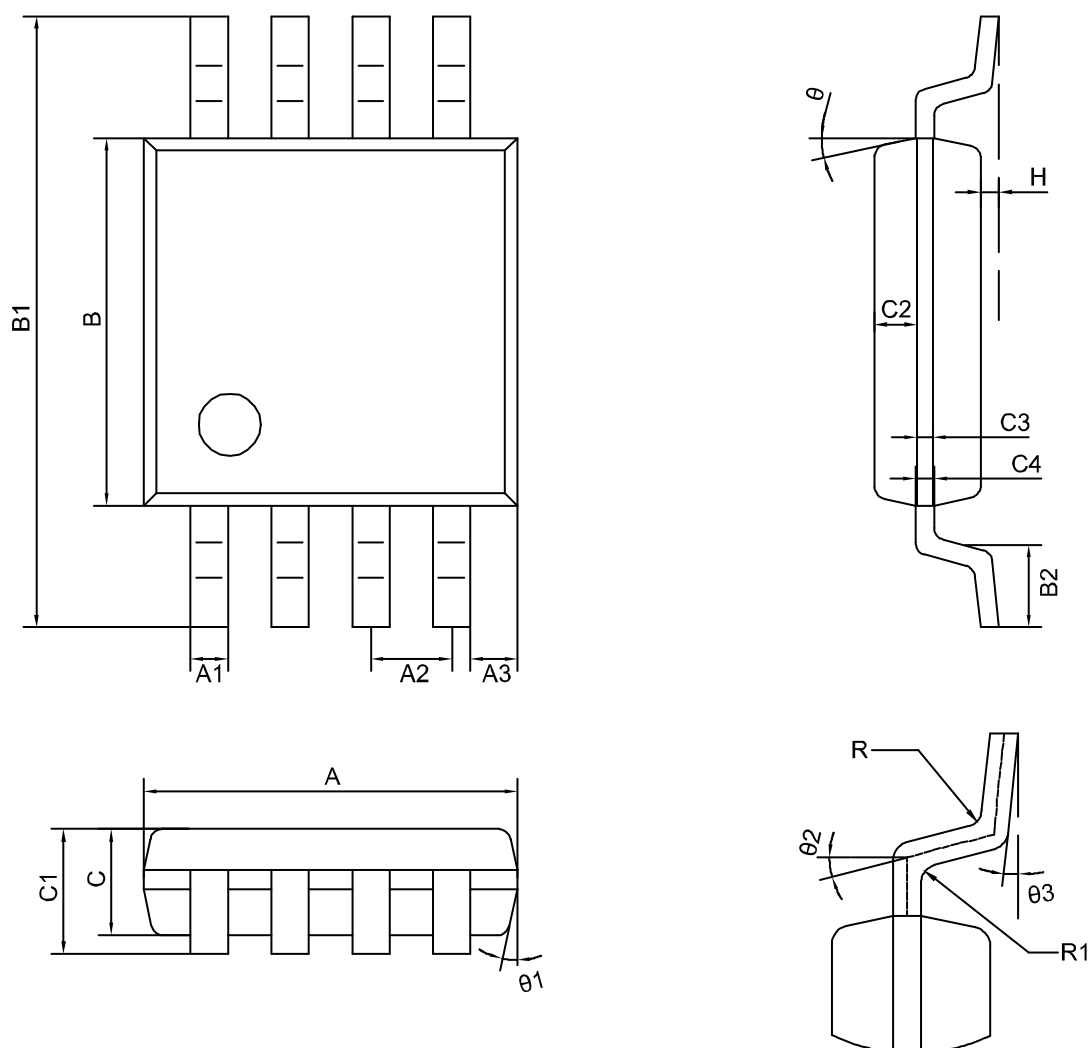


TSOT23-5



符号	尺寸(mm)		符号	尺寸(mm)	
	最小值	最大值		最小值	最大值
A	2.820	3.020	C1	0.000	0.100
A1	0.950 (BSC)		C2	0.378	0.438
A2	0.350	0.500	D	0.300	0.600
B	1.600	1.700	θ	9° TYP4	
B1	2.650	2.950	$\theta 1$	10° TYP4	
B2	0.080	0.200	$\theta 2$	0~8°	
C	0.700	0.800	-	-	

MSOP8



符号	尺寸(mm)		符号	尺寸(mm)	
	最小值	最大值		最小值	最大值
A	2.90	3.10	C3	0.152	
A1	0.28	0.35	C4	0.15	0.23
A2	0.65TYP		H	0.00	0.09
A3	0.375TYP		θ	12° TYP4	
B	2.90	3.10	θ1	12° TYP4	
B1	4.70	5.10	θ2	14° TYP	
B2	0.45	0.75	θ3	0° ~ 6°	
C	0.75	0.95	R	0.15TYP	
C1	-	1.10	R1	0.15TYP	
C2	0.328TYP		-	-	



May. 2018

Rev 1.50

www.icbase.com