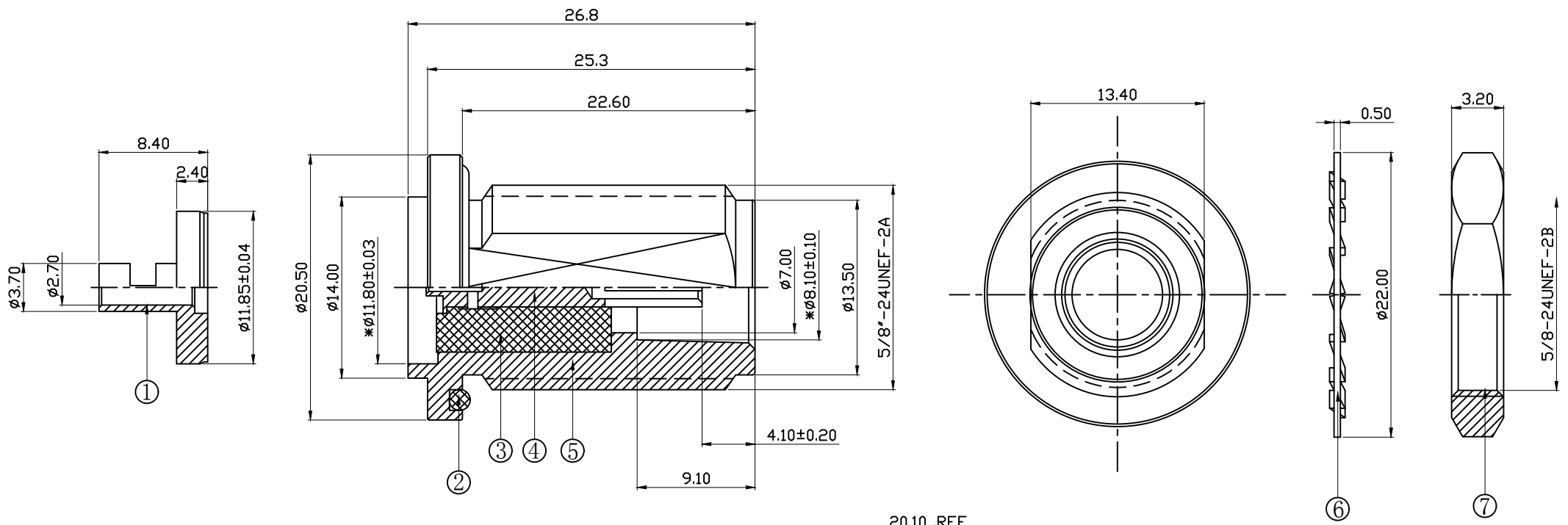


图面产品均符合ROHS标准 “*”为重点尺寸

序号	日期	ECN	变更内容	变更者



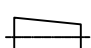

- NOTES:
1. Impedance: 50 Ω ;
 2. Frequency Range: DC-3G Hz ;
 3. Voltage Standing Wave Ratio: ≤ 1.5 ;

BOM表

序号	名称	料号	物料描述	单位	数量
8	防尘帽	2G02-0001	$\phi 17.90 \times 20.10 \times \phi 15.50$ PVC 光面黑色	PCS	1
7	螺母	2K01-0006N	H19.00*3.20 C3604 镀80 U"镍	PCS	1
6	华司	2F02-0005N	$\phi 22.0 \times 0.50$ C3604 镀80U"镍	PCS	1
5	连接轴	2C03-0023N	$\phi 11.85 \times 8.40$ C3604 镀80 U"镍	PCS	1
4	中芯针	2E02-0016G	$\phi 3.60 \times 21.30$ C3604 镀1-3U"金	PCS	1
3	绝缘体	2D01-0066	$\phi 10.0 \times 13.50$ 白色鐵弗龍	PCS	1
2	硅胶圈	2G01-0012	$\phi 18.0 \times 15.00$ 黑色硅胶	PCS	1
1	螺牙主体	2A03-0053N	$\phi 20.50 \times 26.80$ C3604 镀80 U"镍	PCS	1

HJ-Tech 东莞市皇捷通讯科技有限公司
DONGGUAN HUANGJIE COMMUNICATION TECHNOLOGY CO., LTD.

品名规格: N 母头母针, OD20.5*26.8mm, For RG316

公差	x. ± 0.30 x. x ± 0.20 x. xx ± 0.10 ANGULAR $\pm 5^\circ$
视图	 
单位	mm 比例 1:1

设计	L H M	料号	2LC16SF601
审核		日期	2023-03-31
核准		版本	A/0 页码 1/1