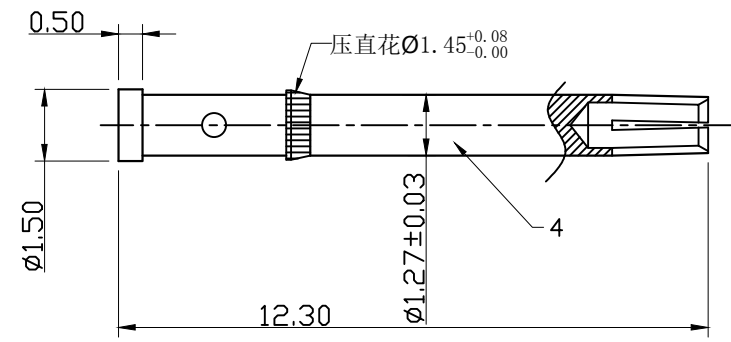
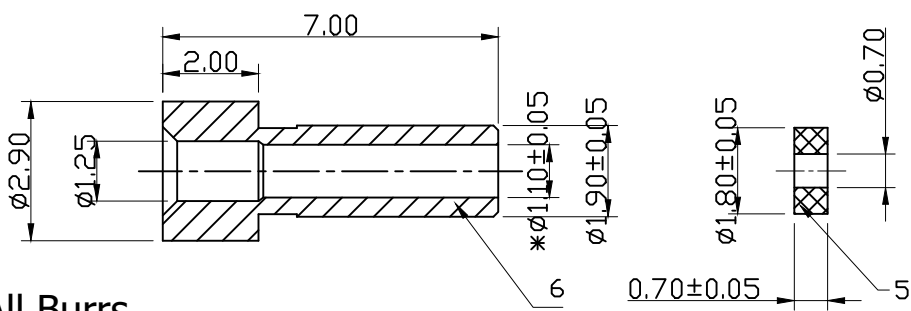
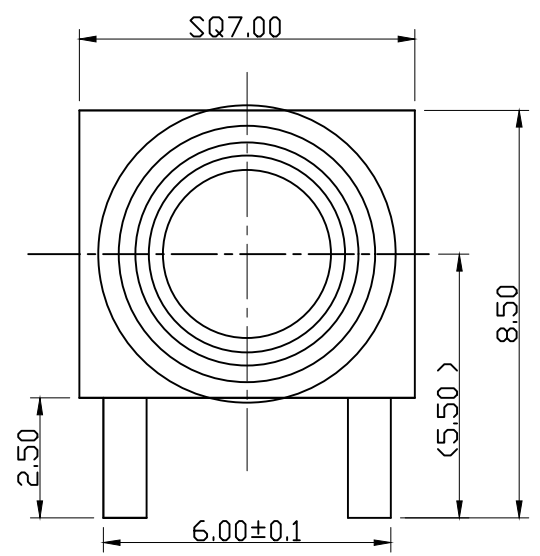
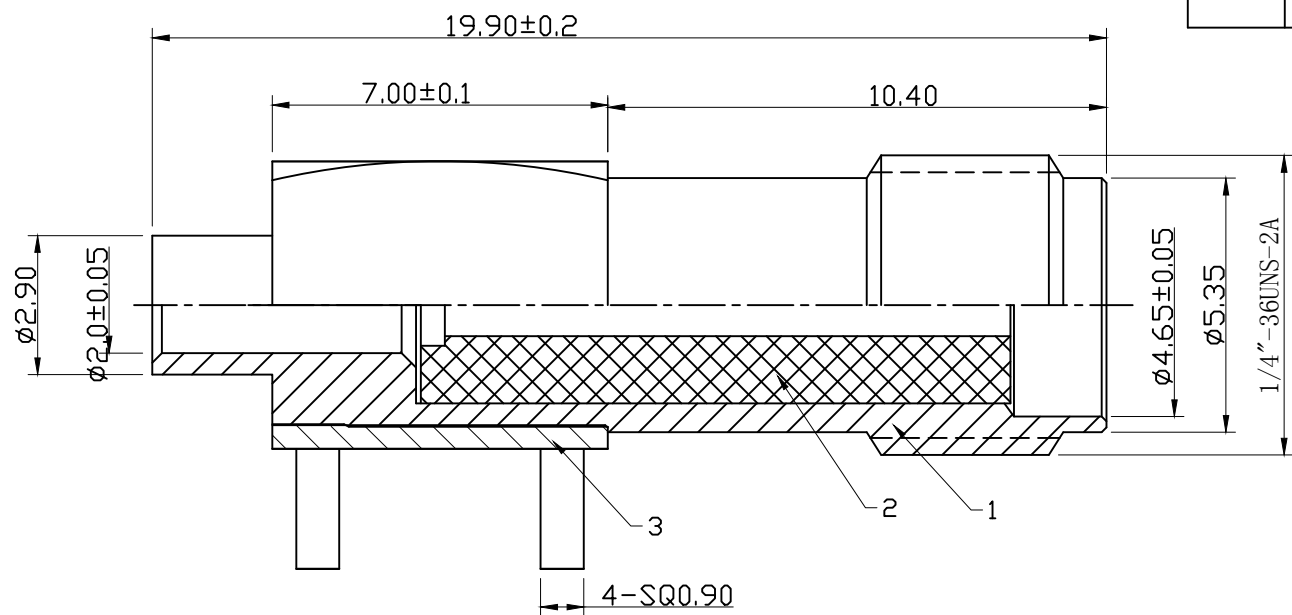


图面产品均符合ROHS标准 “*”为重点尺寸

序号	日期	ECN	变更内容	变更者



- Note:**
1. Remove All Burrs.
 2. Impedance : 50 Ω ; Frequency Range :
 3. 0-6 GHz ; VSWR : 1.5 Max.

BOM表

序号	名称	料号	物料描述	单位	数量
6	推管	2H02-0007G	φ2.90*7.00*φ1.10 C3604 镀1U"金	PCS	1
5	绝缘垫片	2D02-0013	φ1.80*0.70*φ0.7 白色铁弗龙	PCS	1
4	中芯针	2E02-0021G	φ1.50*12.3*φ0.60 C3604 镀3U"金	PCS	1
3	四脚主体	2A01-0076G	SQ7.0*8.50*φ4.9 C3604 镀1U"金	PCS	1
2	绝缘体	2D01-0167	φ4.17*12.3*φ1.30 白色铁弗龙	PCS	1
1	螺牙主体	2A03-0160G	φ6.25*19.9*φ2.0 C3604 镀1U"金	PCS	1

公差	范围	公差
x.	±0.30	
x.x	±0.20	
x.xx	±0.10	
ANGULAR	±5°	

HJ-Tech 东莞市皇捷通讯科技有限公司
 DONGGUAN HUANGJIE COMMUNICATION TECHNOLOGY CO., LTD.
 品名规格:
 四脚90度SMA母头SQ7.0x8.5x19.9 RG-1.37

视图	设计	LHM	料号	2LC15SF054
单位	mm	比例	1:1	核准
			日期	2022-12-05
			版本	A/0
			页码	1/1