

PT 1,5/ 6-3,5-V - PCB端子

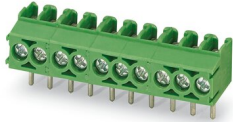


1984808

<https://www.phoenixcontact.com/cn/products/1984808>

请注意，本PDF文档中所示数据均生成自在线目录。完整数据请见用户文档。我们的一般下载使用条款已生效。

固定式连接器，额定电流: 17.5 A，额定电压(III/2): 200 V，额定横截面: 1.5 mm²，电位数: 6，行数: 1，每行位数: 6，产品系列: PT 1,5/..-V，针距: 3.5 mm，接线方式: 带导线保护装置的螺钉连接，安装: 波峰焊，导线/PCB连接方向: 90°，颜色: 绿色，针脚排列: 直线排列，焊针 [P]: 4.5 mm，每个电势的焊针数量: 1，包装类型: 纸箱包装



优势

- 通用型连接方式，可在全球范围内使用
- 最大接触力，升温较低
- 方形连接器，接线容量大
- 允许连接两条绞线
- 通过侧面的锁扣可以组合不同位数

商业数据

订货号	1984808
包装单位	100 pc
最小订货量	100 pc
销售关键代码	AALFMC
产品关键代码	AALFMC
目录页面	页码419 (C-1-2013)
GTIN	4017918946357
单件重量 (含包装)	3.237 g
单件重量 (不含包装)	2.93 g
关税号	8536909000
原产地	CN

PT 1,5/ 6-3,5-V - PCB端子

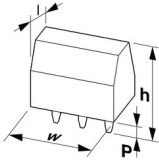
1984808

<https://www.phoenixcontact.com/cn/products/1984808>



技术数据

尺寸

尺寸图	
针距	3.5 mm
宽度 [w]	21 mm
高度[h]	12.05 mm
长度[l]	9.15 mm
高度	7.55 mm
焊针长度[P]	4.5 mm

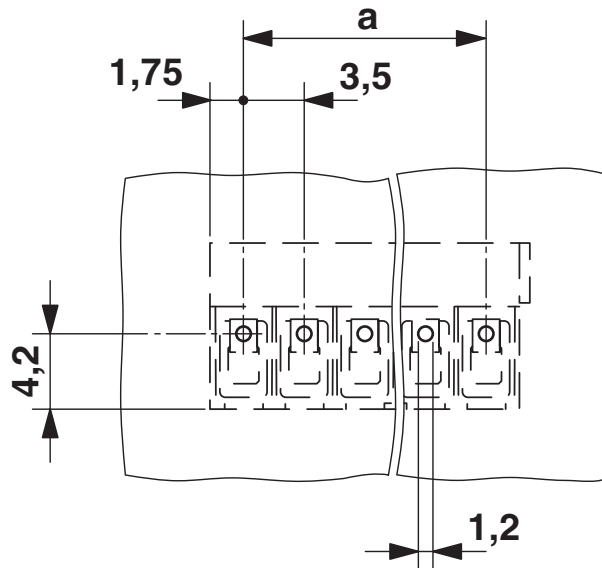
PT 1,5/ 6-3,5-V - PCB端子

1984808

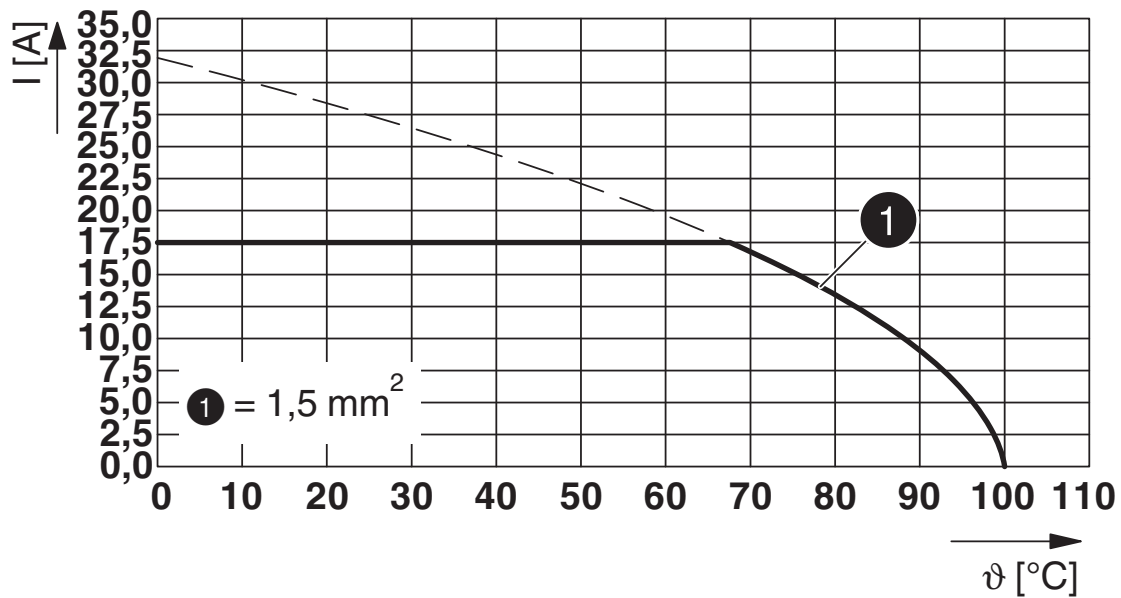
<https://www.phoenixcontact.com/cn/products/1984808>

图纸

开孔图/焊盘环宽



图表



型号 : PT 1,5/...-3,5-V

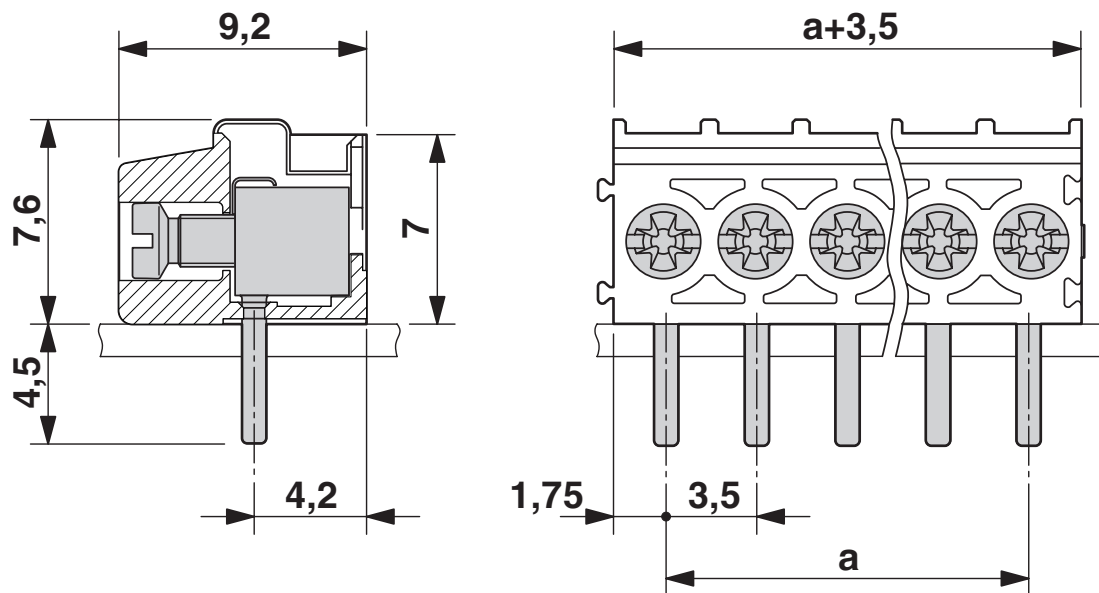
PT 1,5/ 6-3,5-V - PCB端子

1984808

<https://www.phoenixcontact.com/cn/products/1984808>



尺寸图



PT 1,5/ 6-3,5-V - PCB端子



1984808

<https://www.phoenixcontact.com/cn/products/1984808>

认证



EAC

认证ID: B.01687



cULus Recognized

认证ID: E60425-20030211



VDE Zeichengenehmigung

认证ID: 40055523



IECEE CB Scheme

认证ID: DE1-66620

PT 1,5/ 6-3,5-V - PCB端子



1984808

<https://www.phoenixcontact.com/cn/products/1984808>

分类

ECLASS

ECLASS-10.0.1	27440401
ECLASS-11.0	27460101
ECLASS-12.0	27460101

ETIM

ETIM 8.0	EC002643
----------	----------

UNSPSC

UNSPSC 21.0	39121400
-------------	----------

PT 1,5/ 6-3,5-V - PCB端子



1984808

<https://www.phoenixcontact.com/cn/products/1984808>

产品环境合规性

China RoHS	环保使用期限：无限期 = EFUP-e
	无超标的有害物质

Phoenix Contact 2023 Â© - 保留所有权利
<https://www.phoenixcontact.com>

菲尼克斯（中国）投资有限公司总部
南京市江宁经济开发区菲尼克斯路36号
（江宁236信箱）邮编：211100
025-52121888
phoenix@phoenixcontact.com.cn