

# MC 1,5/12-GF-3,5 - PCB插座

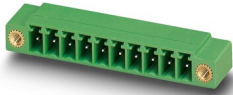


1843897

<https://www.phoenixcontact.com/cn/products/1843897>

请注意，本PDF文档中所示数据均生成自在线目录。完整数据请见用户文档。我们的一般下载使用条款已生效。

印刷线路板壳体，额定横截面: 1.5 mm<sup>2</sup>，颜色: 绿色，额定电流: 8 A，额定电压(III/2): 160 V，触点表面: 锡，触点类型: 针脚，电位数: 12，行数: 1，位数: 12，连接量: 12，产品系列: MC 1,5/..-GF，针距: 3.5 mm，安装: 波峰焊，针脚排列: 直线排列，焊针[P]: 3.4 mm，每个电势的焊针数量: 1，插拔系统: COMBICON MC 1,5，针式连接器样式对齐: 标准，互锁: 螺钉锁紧，安装: 螺钉法兰，包装类型: 纸箱包装



## 优势

- 通用型安装方式，可在全球范围内使用
- 螺栓法兰保证高度的机械稳定性
- 确保设备设计的高度灵活性 – 只需一个插座，便可满足运用了不同连接技术的连接器所需

## 商业数据

订货号	1843897
包装单位	50 pc
最小订货量	50 pc
销售关键代码	AABSAB
产品关键代码	AABSAB
目录页面	页码225 (C-1-2013)
GTIN	4017918113001
单件重量 (含包装)	4.142 g
单件重量 (不含包装)	3.692 g
关税号	8536901900
原产地	CN

# MC 1,5/12-GF-3,5 - PCB插座

1843897

<https://www.phoenixcontact.com/cn/products/1843897>



## 技术数据

### 尺寸

尺寸图	
针距	3.5 mm
宽度 [w]	52.35 mm
高度[h]	10.65 mm
长度[l]	9.2 mm
高度	7.25 mm
焊针长度[P]	3.4 mm

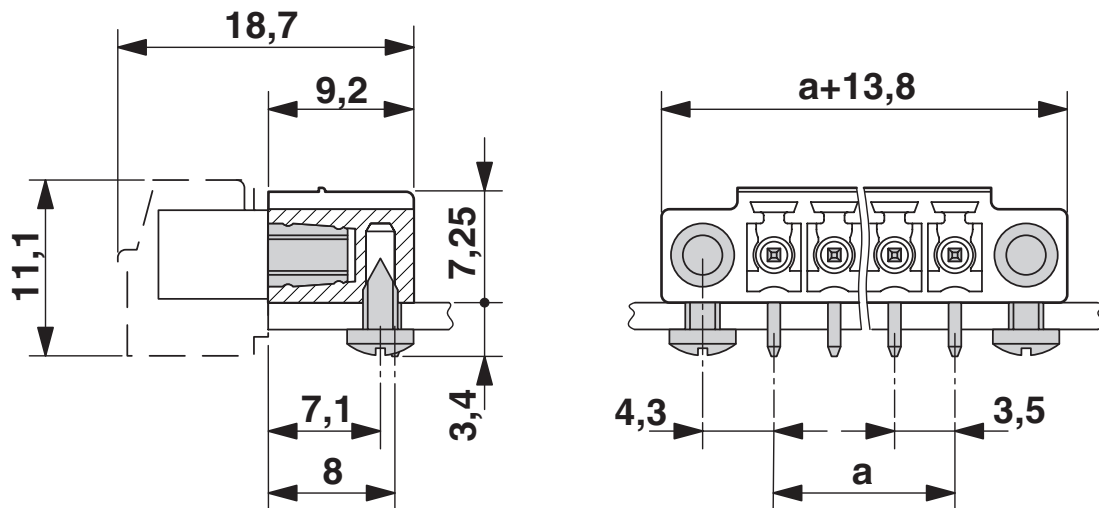
# MC 1,5/12-GF-3,5 - PCB插座

1843897

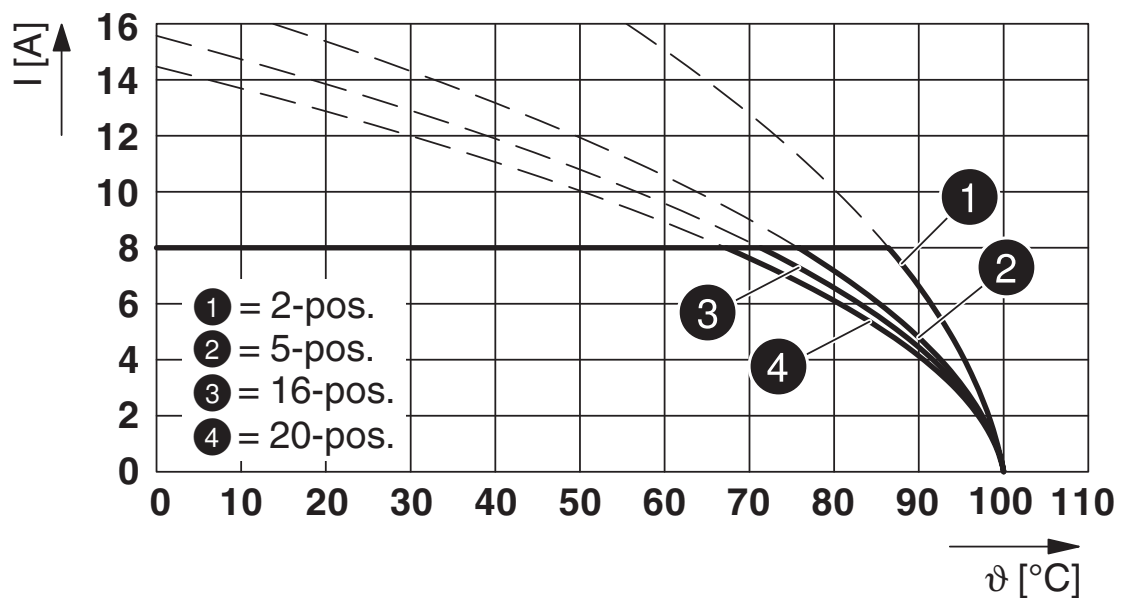
<https://www.phoenixcontact.com/cn/products/1843897>

## 图纸

尺寸图



图表



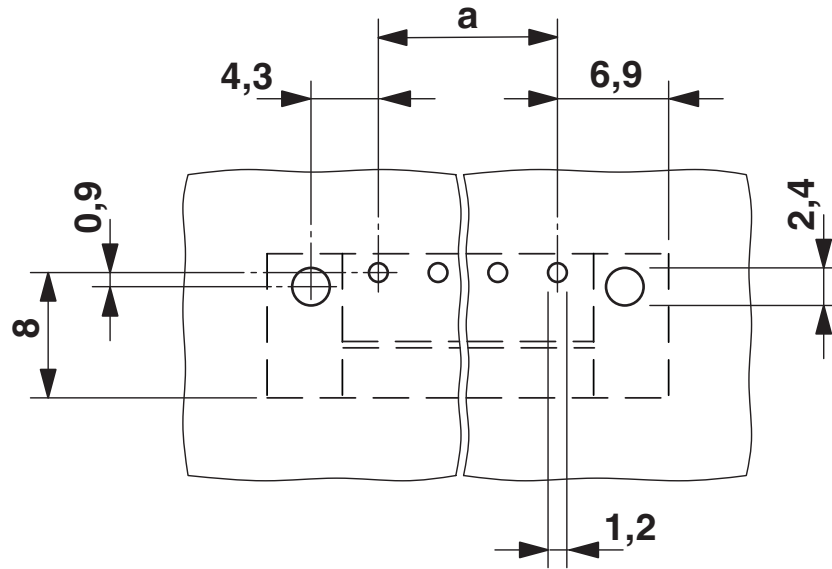
型号: FMC 1,5/...-STF-3,5, 带MC 1,5/...-GF-3,5

# MC 1,5/12-GF-3,5 - PCB插座

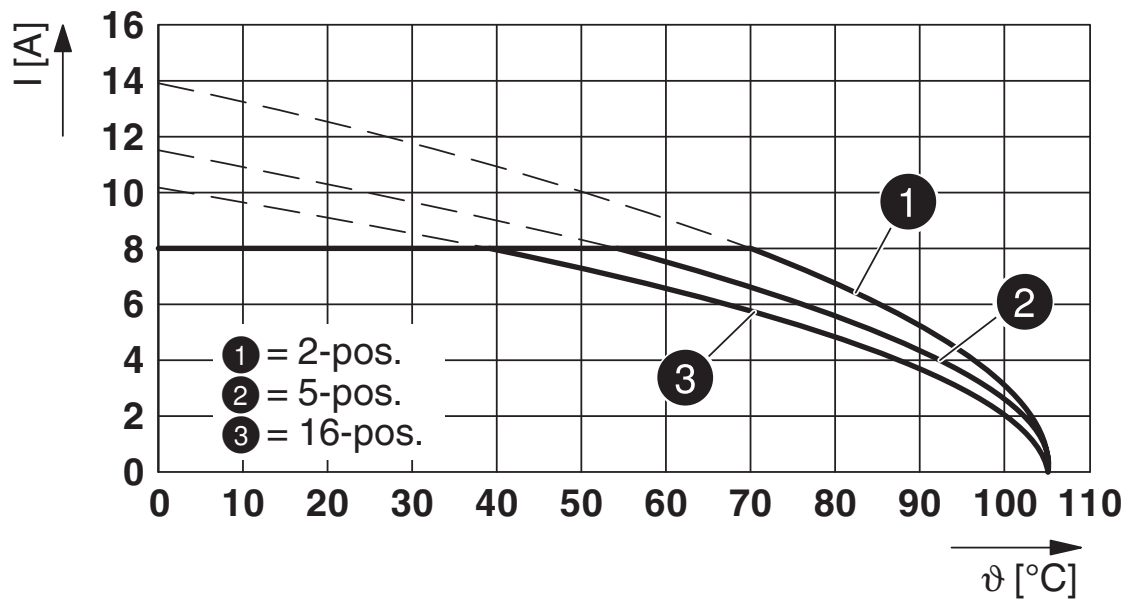
1843897

<https://www.phoenixcontact.com/cn/products/1843897>

开孔图/焊盘环宽

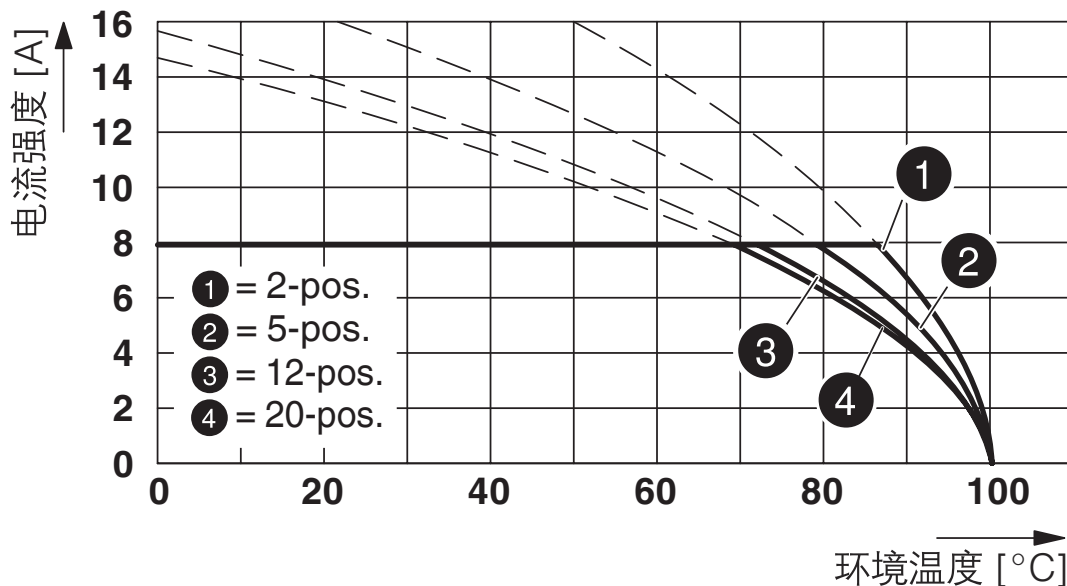


图表



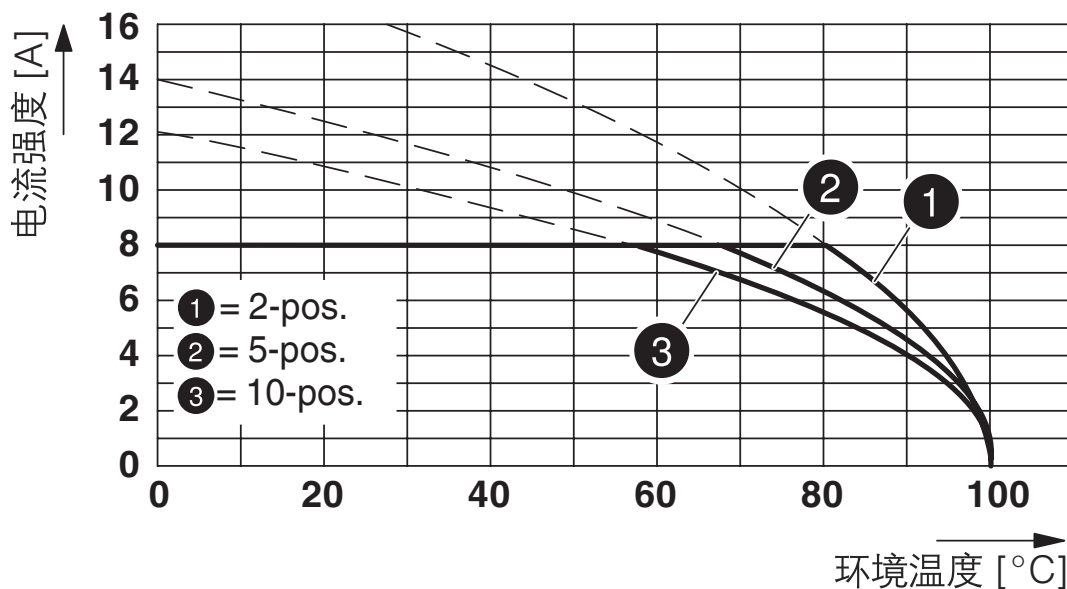
型号：MCVW 1,5/...-STF-3,5，与MC 1,5/...-GF-3,5配套

图表



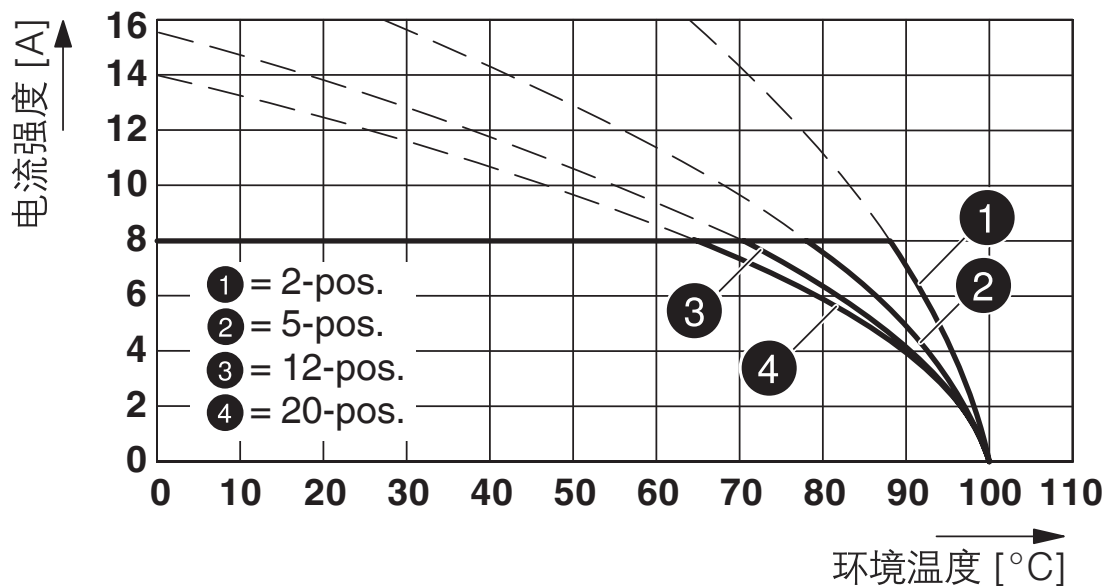
型号 : MC 1,5/...-STF-3;5带MC 1,5/...-GF-3;5

图表



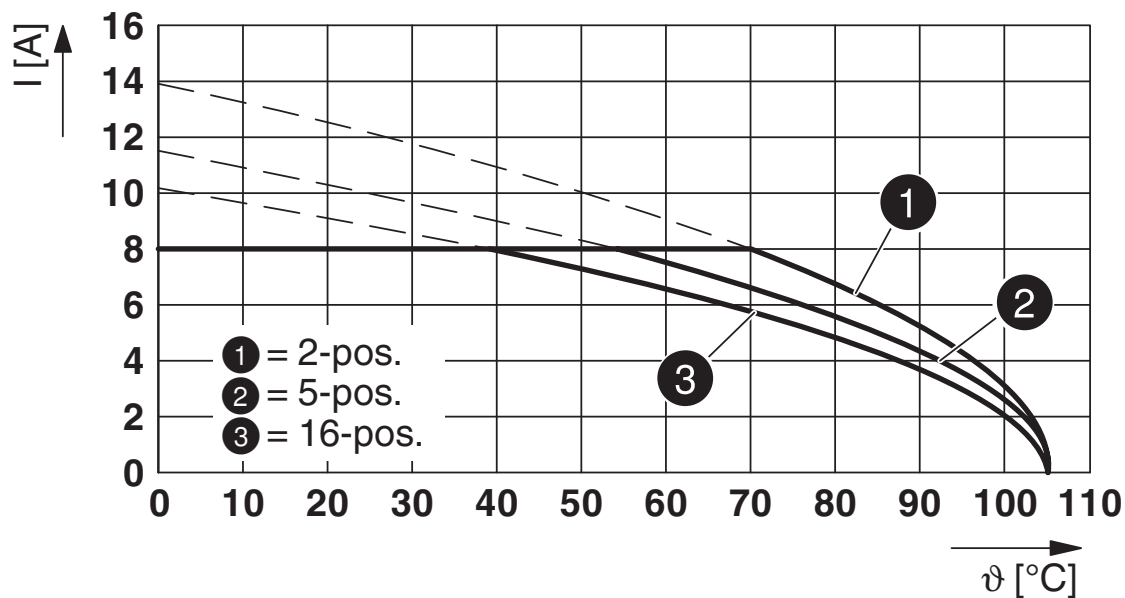
型号 : TFMC 1,5/...-STF-3,5 带 MC 1,5/...-GF-3,5

图表



型号：FK-MCP 1,5/...-STF-3,5，带MC 1,5/...-GF-3,5

图表



型号：MCVR 1,5/...-STF-3,5，与MC 1,5/...-GF-3,5配套

# MC 1,5/12-GF-3,5 - PCB插座



1843897

<https://www.phoenixcontact.com/cn/products/1843897>

## 认证



**CSA**  
认证ID: 13631



**IECEE CB Scheme**  
认证ID: DE1-60987-B1B2



**EAC**  
认证ID: B.01687



**cULus Recognized**  
认证ID: E60425-20110128



**VDE Zeichengenehmigung**  
认证ID: 40011723

# MC 1,5/12-GF-3,5 - PCB插座

1843897

<https://www.phoenixcontact.com/cn/products/1843897>



## 分类

### ECLASS

ECLASS-10.0.1	27440402
ECLASS-11.0	27460201
ECLASS-12.0	27460201

### ETIM

ETIM 8.0	EC002637
----------	----------

### UNSPSC

UNSPSC 21.0	39121400
-------------	----------



# MC 1,5/12-GF-3,5 - PCB插座

1843897

<https://www.phoenixcontact.com/cn/products/1843897>



## 产品环境合规性

China RoHS	环保使用期限：无限期 = EFUP-e
	无超标的有害物质

Phoenix Contact 2023 Â© - 保留所有权利  
<https://www.phoenixcontact.com>

菲尼克斯（中国）投资有限公司总部  
南京市江宁经济开发区菲尼克斯路36号  
（江宁236信箱）邮编：211100  
025-52121888  
[phoenix@phoenixcontact.com.cn](mailto:phoenix@phoenixcontact.com.cn)