

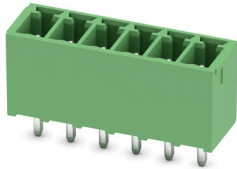
MCV 1,5/ 6-G-3,5 - PCB插座



1843648

<https://www.phoenixcontact.com/cn/products/1843648>

请注意，本PDF文档中所示数据均生成自在线目录。完整数据请见用户文档。我们的一般下载使用条款已生效。



印刷线路板壳体，额定横截面: 1.5 mm²，颜色: 绿色，额定电流: 8 A，额定电压(III/2): 160 V，触点表面: 锡，触点类型: 针脚，电位数: 6，行数: 1，位数: 6，连接量: 6，产品系列: MCV 1,5/..-G，针距: 3.5 mm，安装: 波峰焊，针脚排列: 直线排列，焊针[P]: 3.4 mm，每个电势的焊针数量: 1，插拔系统: COMBICON MC 1,5，针式连接器样式对齐: 标准，互锁: 不带，安装: 不带，包装类型: 纸箱包装

优势

- 通用型安装方式，可在全球范围内使用
- 竖直连接可实现在PCB上多排布局
- 确保设备设计的高度灵活性 – 只需一个插座，便可满足运用了不同连接技术的连接器所需

商业数据

| | |
|-------------|------------------|
| 订货号 | 1843648 |
| 包装单位 | 100 pc |
| 最小订货量 | 100 pc |
| 销售关键代码 | AABSAE |
| 产品关键代码 | AABSAE |
| 目录页面 | 页码226 (C-1-2013) |
| GTIN | 4017918112790 |
| 单件重量 (含包装) | 1.629 g |
| 单件重量 (不含包装) | 1.629 g |
| 关税号 | 8536901900 |
| 原产地 | CN |

MCV 1,5/ 6-G-3,5 - PCB插座

1843648

<https://www.phoenixcontact.com/cn/products/1843648>



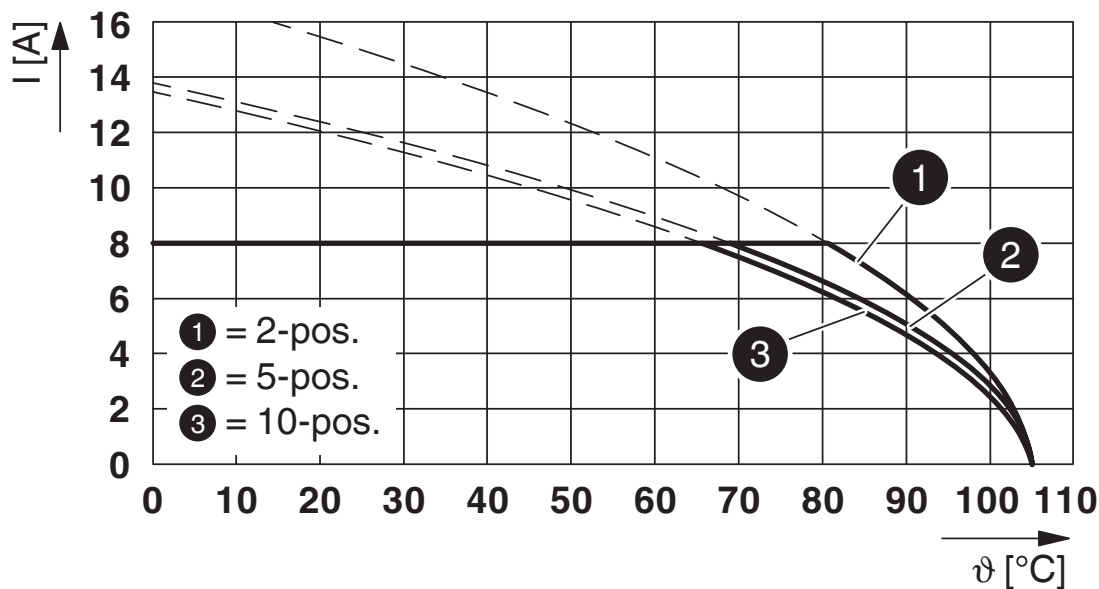
技术数据

尺寸

| | |
|---------|---------|
| 尺寸图 | |
| 针距 | 3.5 mm |
| 宽度 [w] | 22.4 mm |
| 高度[h] | 12.6 mm |
| 长度[l] | 7.25 mm |
| 高度 | 9.2 mm |
| 焊针长度[P] | 3.4 mm |

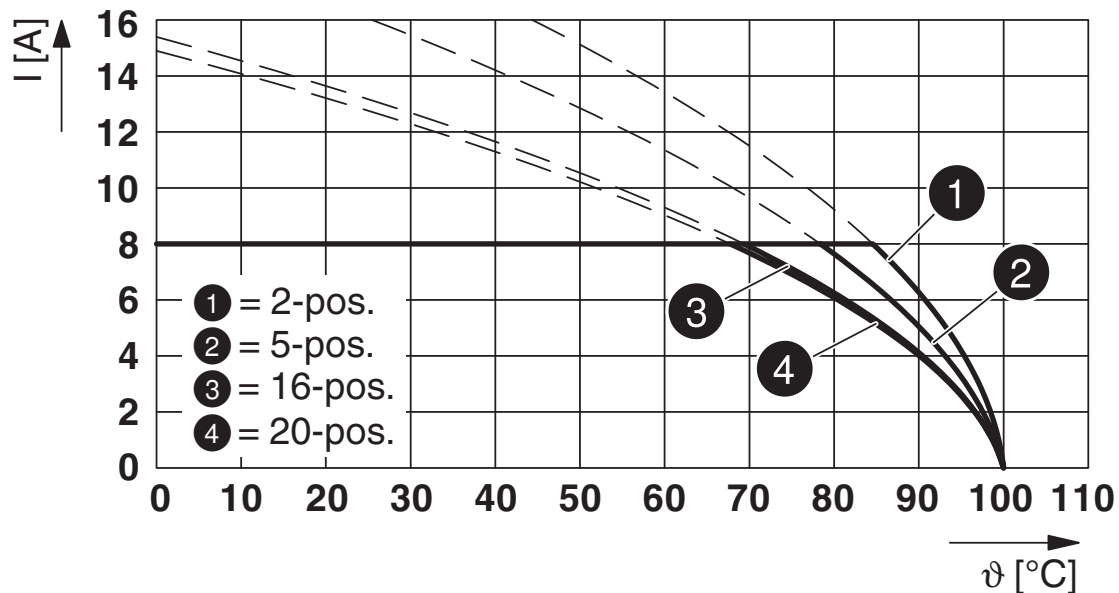
图纸

图表



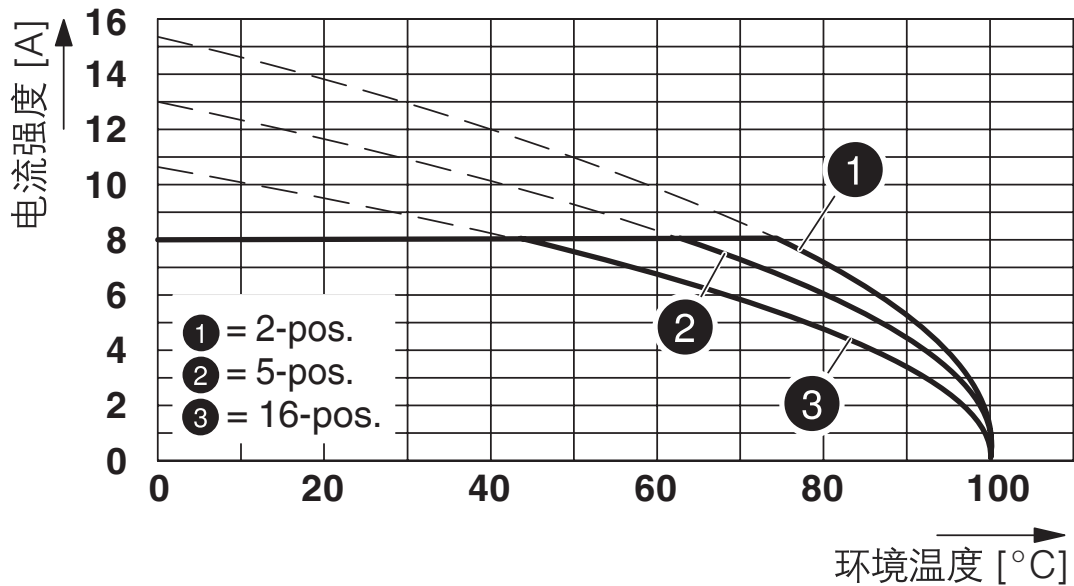
型号TFMC 1,5/...-ST-3,5 , 与MCV 1,5/....-G-3,5配套

图表



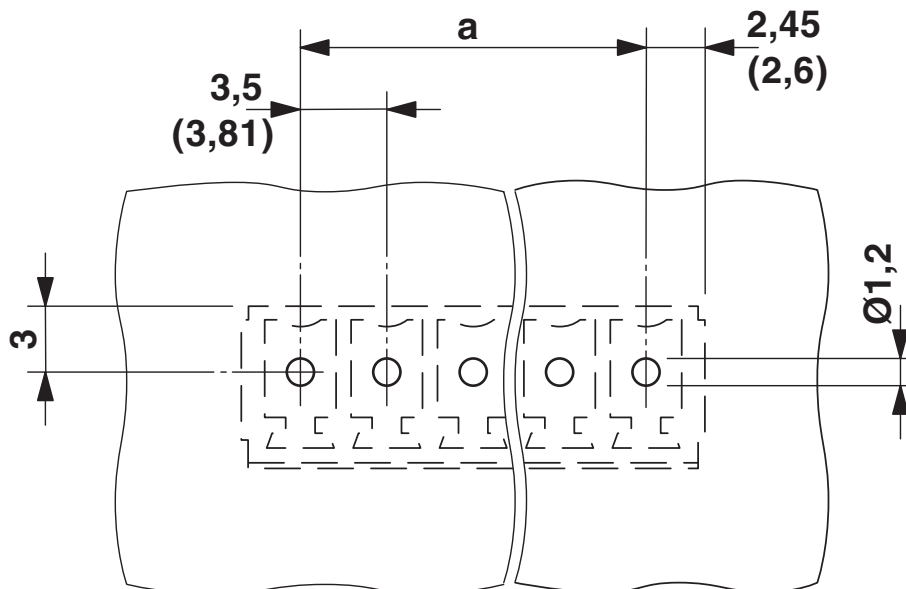
型号 : FMC 1,5/...-ST-3,5 , 带MCV 1,5/...-G-3,5

图表

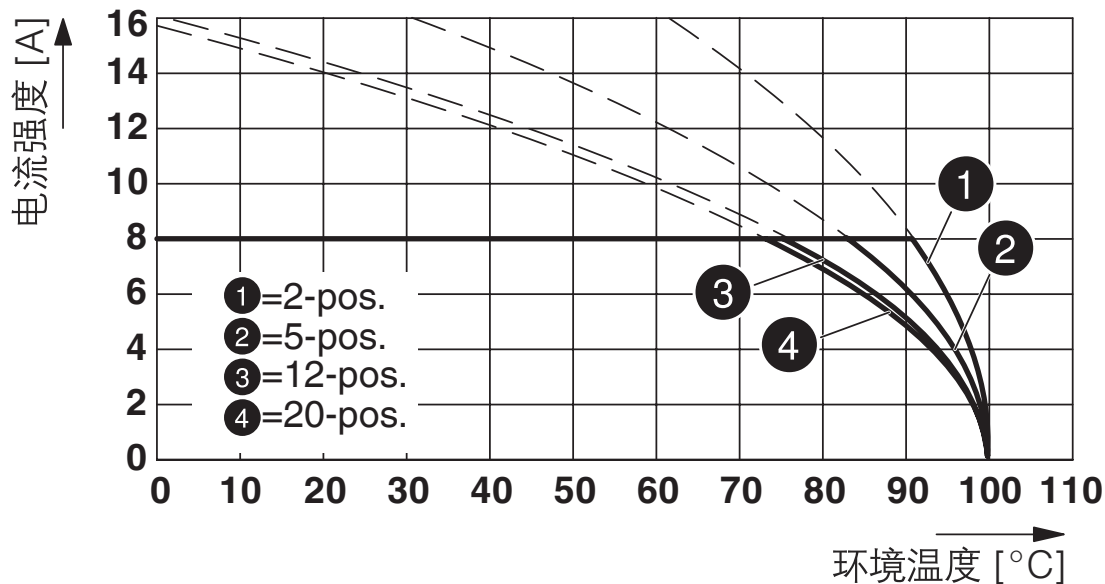


型号：MCVW 1,5/...-ST-3,5，与MCV 1,5/...-G-3,5配套

开孔图/焊盘环宽

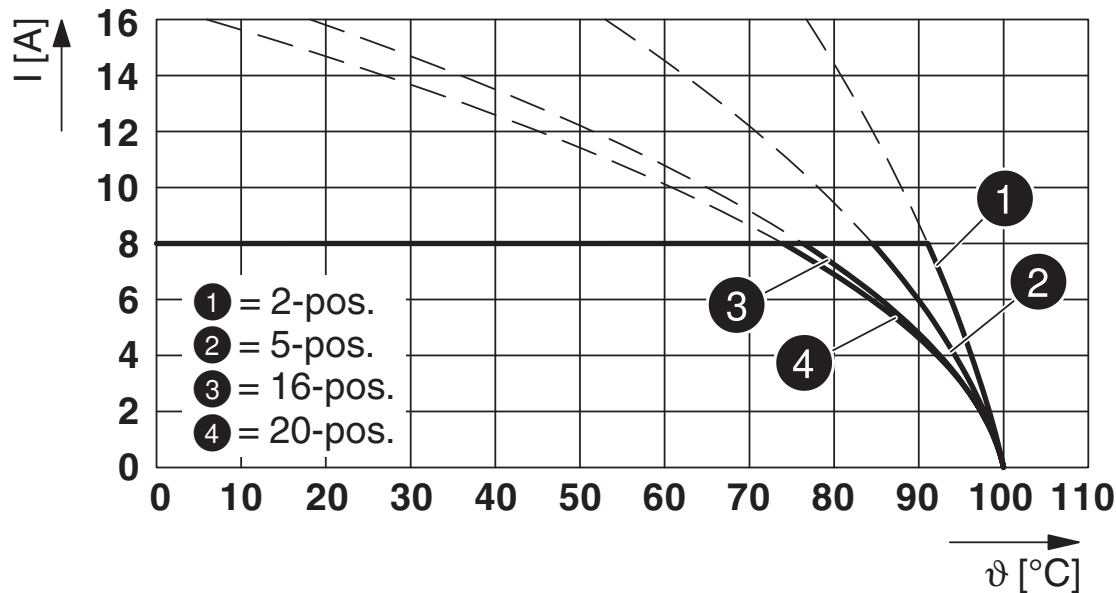


图表



型号 : MC 1,5/...-ST-3,5 带 MCV 1,5/...-G-3,5

图表



型号 : FK-MCP 1,5/...-ST-3,5 , 带 MCV 1,5/...-G-3,5

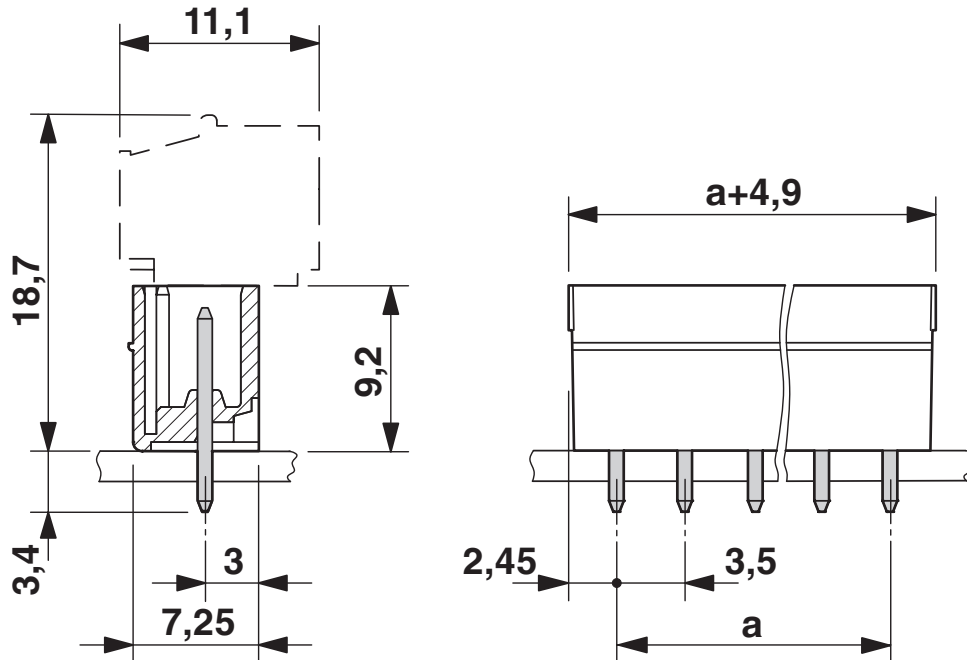
MCV 1,5/ 6-G-3,5 - PCB插座

1843648

<https://www.phoenixcontact.com/cn/products/1843648>



尺寸图



MCV 1,5/ 6-G-3,5 - PCB插座



1843648

<https://www.phoenixcontact.com/cn/products/1843648>

认证



CSA
认证ID: 13631



IECEE CB Scheme
认证ID: DE1-60987-B1B2



EAC
认证ID: B.01687



cULus Recognized
认证ID: E60425-20110128



VDE Zeichengenehmigung
认证ID: 40011723

MCV 1,5/ 6-G-3,5 - PCB插座

1843648

<https://www.phoenixcontact.com/cn/products/1843648>



分类

ECLASS

| | |
|---------------|----------|
| ECLASS-10.0.1 | 27440402 |
| ECLASS-11.0 | 27460201 |
| ECLASS-12.0 | 27460201 |

ETIM

| | |
|----------|----------|
| ETIM 8.0 | EC002637 |
|----------|----------|

UNSPSC

| | |
|-------------|----------|
| UNSPSC 21.0 | 39121400 |
|-------------|----------|

MCV 1,5/ 6-G-3,5 - PCB插座

1843648

<https://www.phoenixcontact.com/cn/products/1843648>



产品环境合规性

| | |
|------------|---------------------|
| China RoHS | 环保使用期限：无限期 = EFUP-e |
| | 无超标的有害物质 |

Phoenix Contact 2023 Â© - 保留所有权利
<https://www.phoenixcontact.com>

菲尼克斯（中国）投资有限公司总部
南京市江宁经济开发区菲尼克斯路36号
（江宁236信箱）邮编：211100
025-52121888
phoenix@phoenixcontact.com.cn