

SPTA 1/ 4-3,5 - PCB端子

1752120

<https://www.phoenixcontact.com/cn/products/1752120>

请注意，本PDF文档中所示数据均生成自在线目录。完整数据请见用户文档。我们的一般下载使用条款已生效。



固定式连接器，额定电流: 9 A，额定电压(III/2): 200 V，额定横截面: 1 mm²，电位数: 4，行数: 1，每行位数: 4，产品系列: SPTA 1/，针距: 3.5 mm，接线方式: 直插式弹簧连接，安装: 波峰焊，导线/PCB连接方向: 65°，颜色: 绿色，针脚排列: 直线排列，焊针[P]: 3.5 mm，每个电势的焊针数量: 1，包装类型: 纸箱包装。适用于CAT5

优势

- 节约时间的插拔式连接方式，无需工具
- 设定的接触力保证触点长期保持稳定
- 通过颜色编码的操纵杆便于直观使用
- 弯式连接可实现在PCB上多排布局
- 使用内置的测试元件，可快速方便地进行测试

商业数据

订货号	1752120
包装单位	50 pc
最小订货量	50 pc
销售关键代码	AALBGF
产品关键代码	AALBGF
目录页面	页码137 (C-1-2013)
GTIN	4046356320979
单件重量 (含包装)	2.88 g
单件重量 (不含包装)	2.034 g
关税号	8536901900
原产地	DE

SPTA 1/ 4-3,5 - PCB端子

1752120

<https://www.phoenixcontact.com/cn/products/1752120>



技术数据

尺寸

尺寸图	
针距	3.5 mm
宽度 [w]	14.6 mm
高度[h]	15.9 mm
长度[l]	10 mm
高度	12.4 mm
焊针长度[P]	3.5 mm

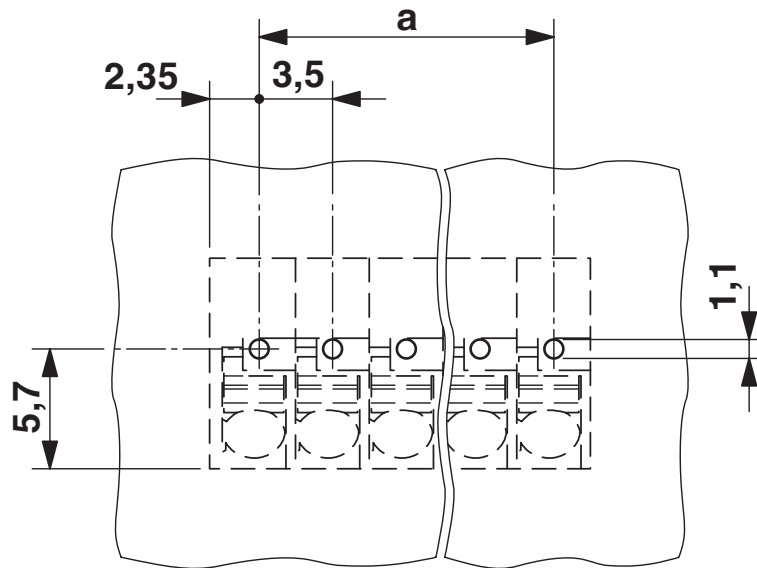
SPTA 1/ 4-3,5 - PCB端子

1752120

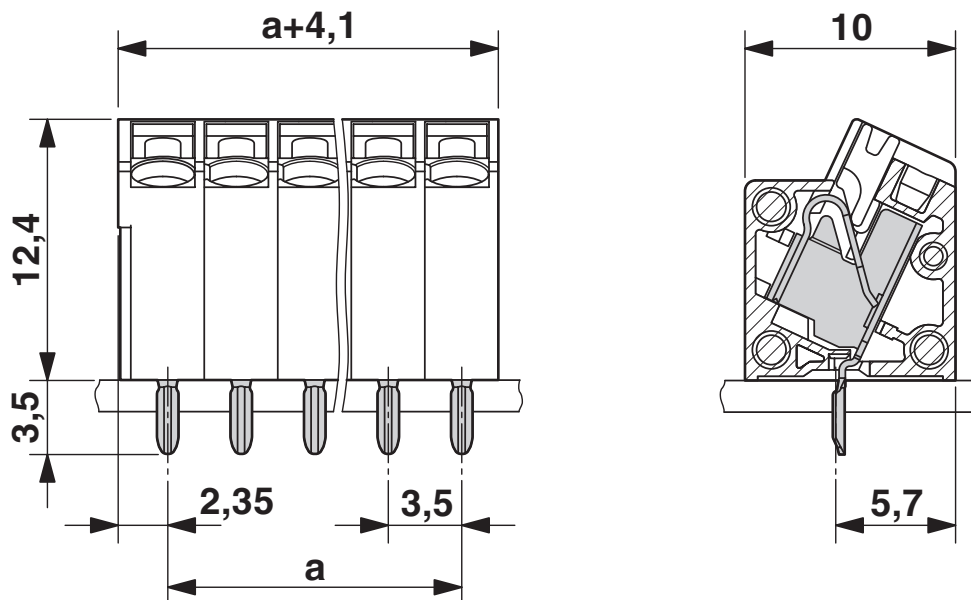
<https://www.phoenixcontact.com/cn/products/1752120>

图纸

开孔图/焊盘环宽



尺寸图

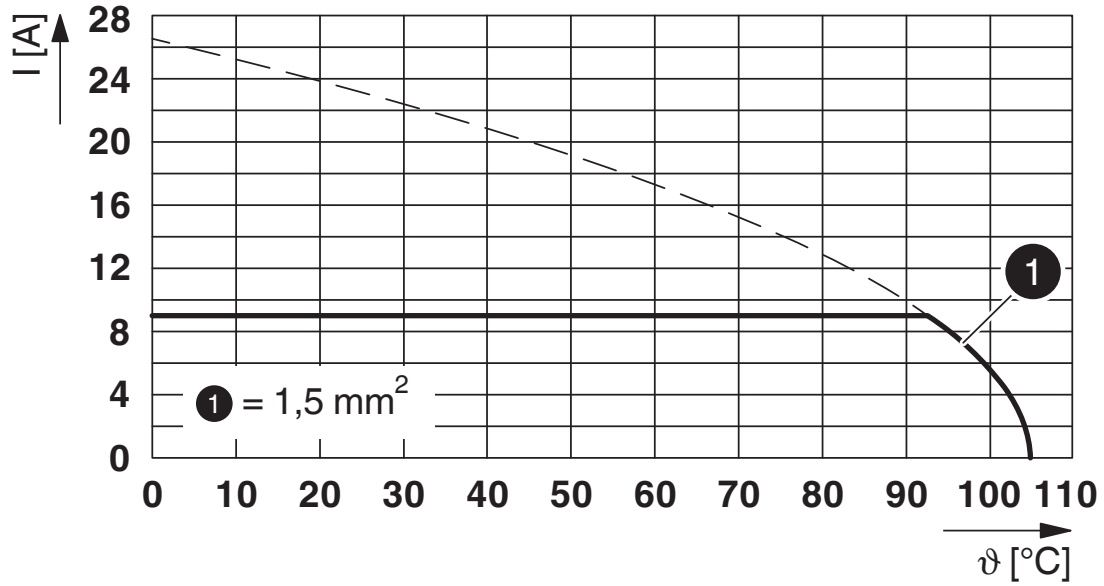


SPTA 1/ 4-3,5 - PCB端子

1752120

<https://www.phoenixcontact.com/cn/products/1752120>

图表



型号 : SPTA 1/...-3,5

SPTA 1/ 4-3,5 - PCB端子



1752120

<https://www.phoenixcontact.com/cn/products/1752120>

认证



IECEE CB Scheme

认证ID: DE1-66744



EAC

认证ID: B.01687



cULus Recognized

认证ID: E60425-20061129



VDE Zeichengenehmigung

认证ID: 40029329

SPTA 1/ 4-3,5 - PCB端子



1752120

<https://www.phoenixcontact.com/cn/products/1752120>

分类

ECLASS

ECLASS-10.0.1	27440401
ECLASS-11.0	27460101
ECLASS-12.0	27460101

ETIM

ETIM 8.0	EC002643
----------	----------

UNSPSC

UNSPSC 21.0	39121400
-------------	----------

SPTA 1/ 4-3,5 - PCB端子



1752120

<https://www.phoenixcontact.com/cn/products/1752120>

产品环境合规性

China RoHS	环保使用期限：无限期 = EFUP-e
	无超标的有害物质

Phoenix Contact 2023 Â© - 保留所有权利
<https://www.phoenixcontact.com>

菲尼克斯（中国）投资有限公司总部
南京市江宁经济开发区菲尼克斯路36号
（江宁236信箱）邮编：211100
025-52121888
phoenix@phoenixcontact.com.cn