

请注意，本PDF文档中所示数据均生成自在线目录。完整数据请见用户文档。我们的一般下载使用条款已生效。



固定式连接器，额定电流: 24 A，额定电压(III/2): 400 V，额定横截面: 2.5 mm²，电位数: 2，行数: 1，每行位数: 2，产品系列: MKDS 3，针距: 5 mm，接线方式: 带压片的螺钉连接，螺钉头规格: L 开槽，安装: 波峰焊，导线/PCB连接方向: 0°，颜色: 绿色，针脚排列: 直线排列，焊针[P]: 5 mm，每个电势的焊针数量: 1，包装类型: 纸箱包装。该产品可组成不同位数的连接器！

优势

- 通用型连接方式，可在全球范围内使用
- 最大接触力，升温较低
- 允许连接两条绞线
- 内置保护导轨，可防止插错弹性变形管下的导线
- 通过侧面的锁扣可以组合不同位数

商业数据

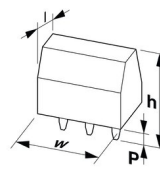
订货号	1711026
包装单位	100 pc
最小订货量	100 pc
销售关键代码	AAMFIA
产品关键代码	AAMFIA
目录页面	页码105 (C-1-2013)
GTIN	4017918023652
单件重量 (含包装)	4.003 g
单件重量 (不含包装)	3.72 g
关税号	8536901900
原产地	DE

1711026

<https://www.phoenixcontact.com/cn/products/1711026>

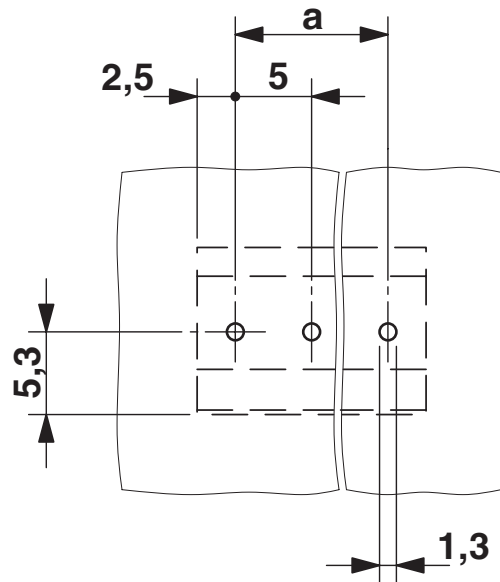
技术数据

尺寸

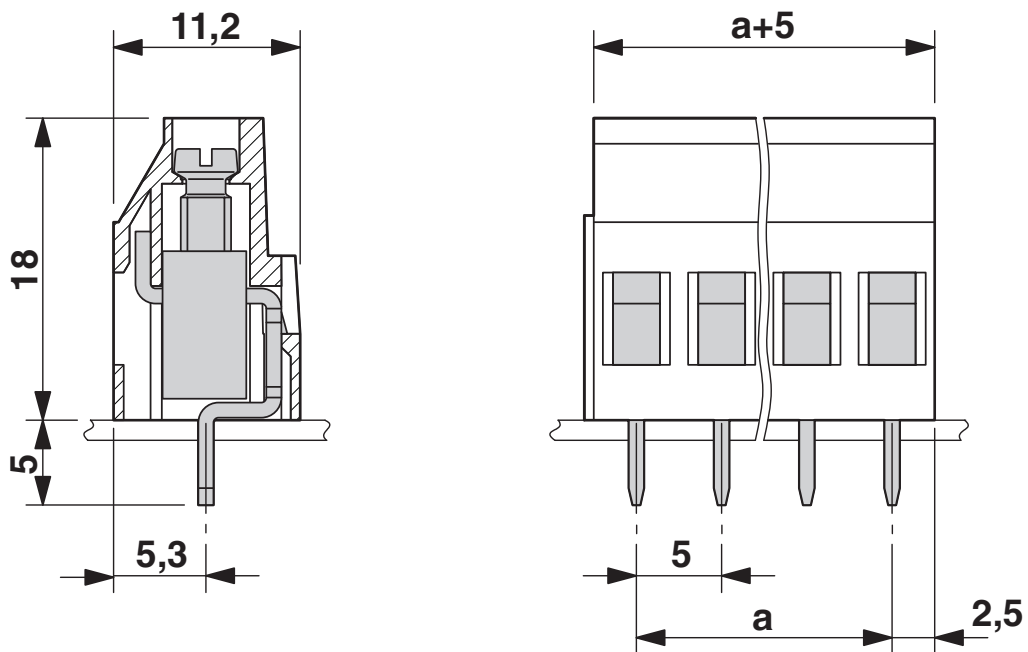
尺寸图	
针距	5 mm
宽度 [w]	10 mm
高度[h]	23 mm
长度[l]	11.2 mm
高度	18 mm
焊针长度[P]	5 mm

图纸

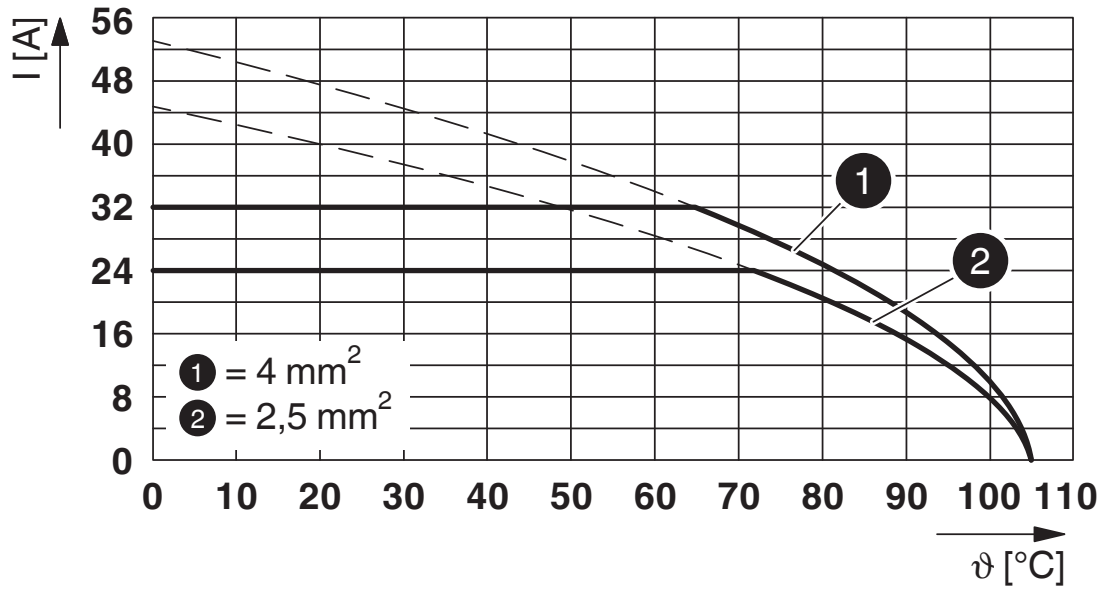
开孔图/焊盘环宽



尺寸图



图表




型号 : MKDS 3/...

认证

 **CSA**
认证ID: 13631

 **EAC**
认证ID: B.01687

 **cULus Recognized**
认证ID: E60425-19770427

	额定电压 U_N	额定电流 I_N	接线容量AWG	接线容量 mm^2
使用组 B				
多导线连接	300 V	15 A	30 - 18	-
螺钉连接	300 V	15 A	30 - 12	-
使用组 D				
多导线连接	300 V	10 A	30 - 18	-
螺钉连接	300 V	10 A	30 - 12	-

 **DNV GL**
认证ID: TAE00001EV

 **IECEE CB Scheme**
认证ID: DE1-66542

 **VDE Zeichengenehmigung**
认证ID: 40055394

1711026

<https://www.phoenixcontact.com/cn/products/1711026>

分类

ECLASS

ECLASS-10.0.1	27440401
ECLASS-11.0	27460101
ECLASS-12.0	27460101

ETIM

ETIM 8.0	EC002643
----------	----------

UNSPSC

UNSPSC 21.0	39121400
-------------	----------

MKDS 3/ 2 - PCB端子



1711026

<https://www.phoenixcontact.com/cn/products/1711026>

产品环境合规性

China RoHS	环保使用期限：无限期 = EFUP-e
	无超标的有害物质

Phoenix Contact 2023 © - 保留所有权利
<https://www.phoenixcontact.com>

菲尼克斯（中国）投资有限公司总部
南京市江宁经济开发区菲尼克斯路36号
（江宁236信箱）邮编：211100
025-52121888
phoenix@phoenixcontact.com.cn