

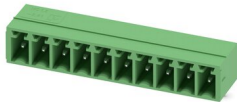
MC 1,5/10-G-3,81 - PCB插座

1803358

<https://www.phoenixcontact.com/cn/products/1803358>

请注意，本PDF文档中所示数据均生成自在线目录。完整数据请见用户文档。我们的一般下载使用条款已生效。

印刷线路板壳体，额定横截面: 1.5 mm²，颜色: 绿色，额定电流: 8 A，额定电压(III/2): 160 V，触点表面: 锡，触点类型: 针脚，电位数: 10，行数: 1，位数: 10，连接量: 10，产品系列: MC 1,5/..-G，针距: 3.81 mm，螺钉头规格: L 开槽，安装: 波峰焊，针脚排列: 直线排列，焊针[P]: 3.4 mm，每个电势的焊针数量: 1，插拔系统: COMBICON MC 1,5，针式连接器样式对齐: 标准，互锁: 不带，安装: 不带，包装类型: 纸箱包装



优势

- 通用型安装方式，可在全球范围内使用
- 确保设备设计的高度灵活性 – 只需一个插座，便可满足运用了不同连接技术的连接器所需

商业数据

订货号	1803358
包装单位	100 pc
最小订货量	100 pc
销售关键代码	AABSBA
产品关键代码	AABSBA
目录页面	页码224 (C-1-2013)
GTIN	4017918045661
单件重量 (含包装)	2.768 g
单件重量 (不含包装)	2.6 g
关税号	8536901900
原产地	CN

MC 1,5/10-G-3,81 - PCB插座

1803358

<https://www.phoenixcontact.com/cn/products/1803358>



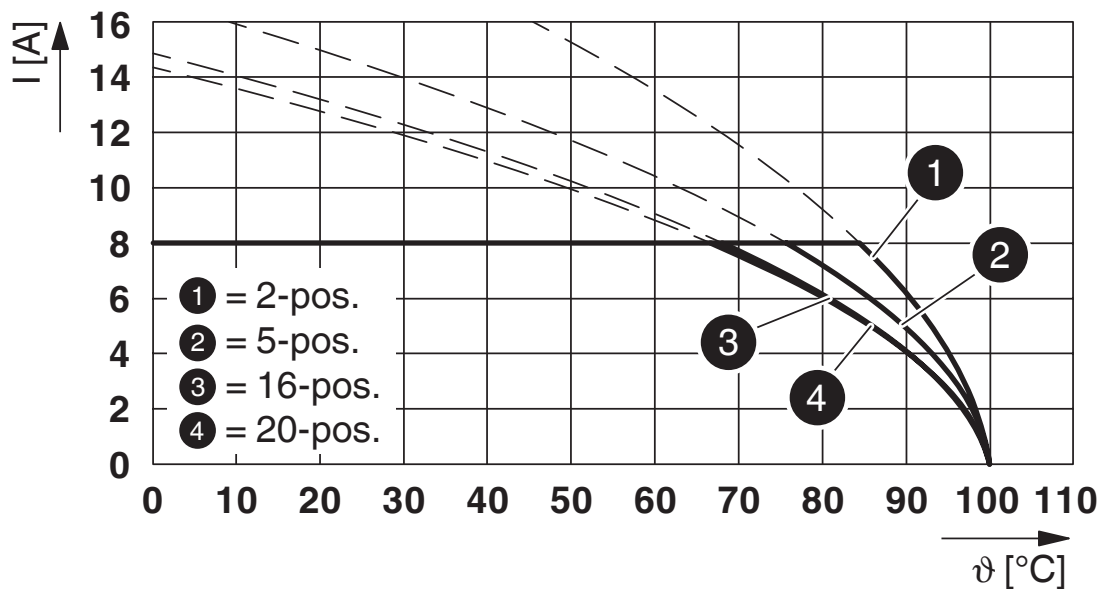
技术数据

尺寸

尺寸图	
针距	3.81 mm
宽度 [w]	39.49 mm
高度[h]	10.65 mm
长度[l]	9.2 mm
高度	7.25 mm
焊针长度[P]	3.4 mm

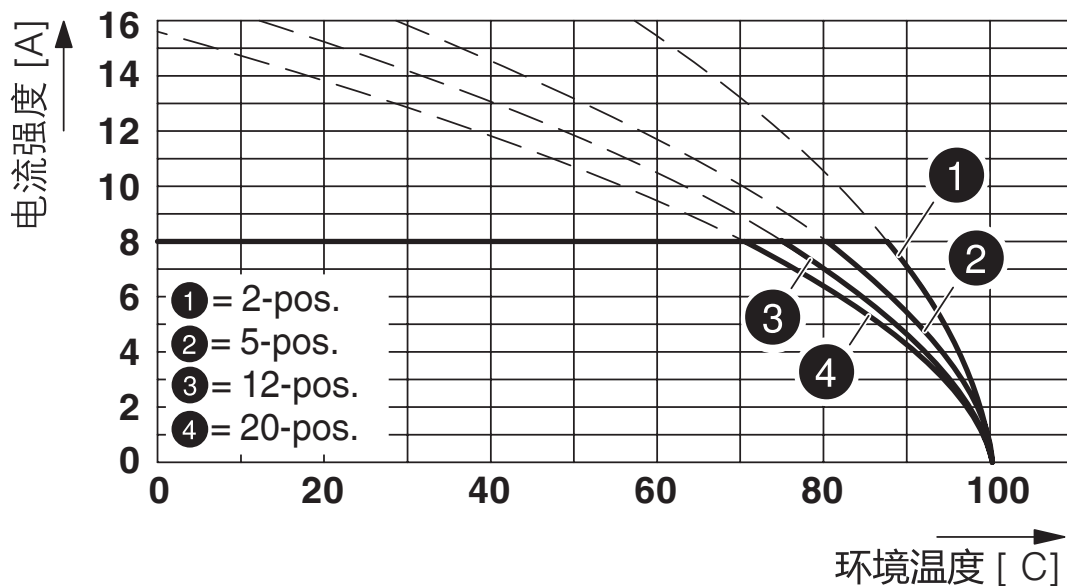
图纸

图表



型号：MC 1,5/...-ST-3,81，与MC 1,5/...-G-3,81配套

图表

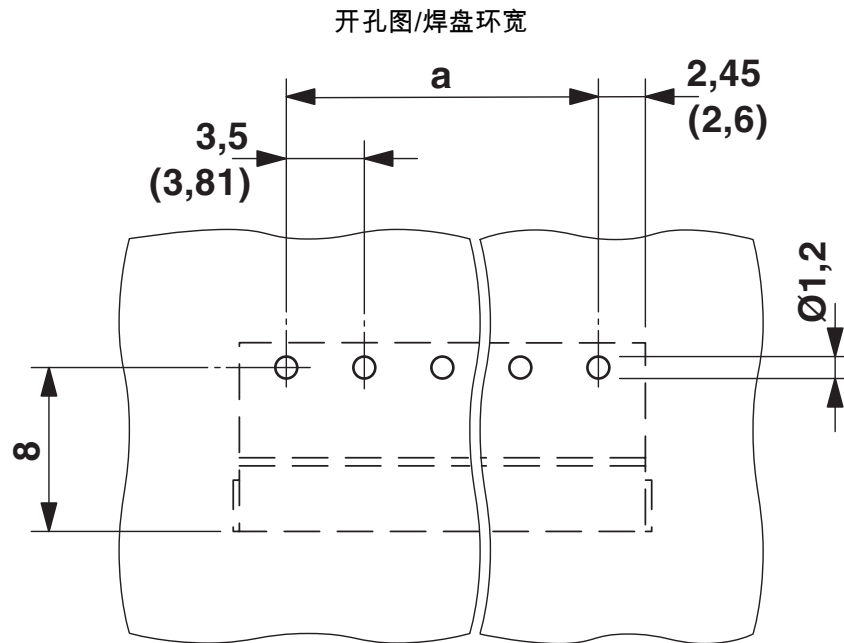


型号：MC 1,5/...-ST-3,81，与MC 1,5/...-G-3,81配套

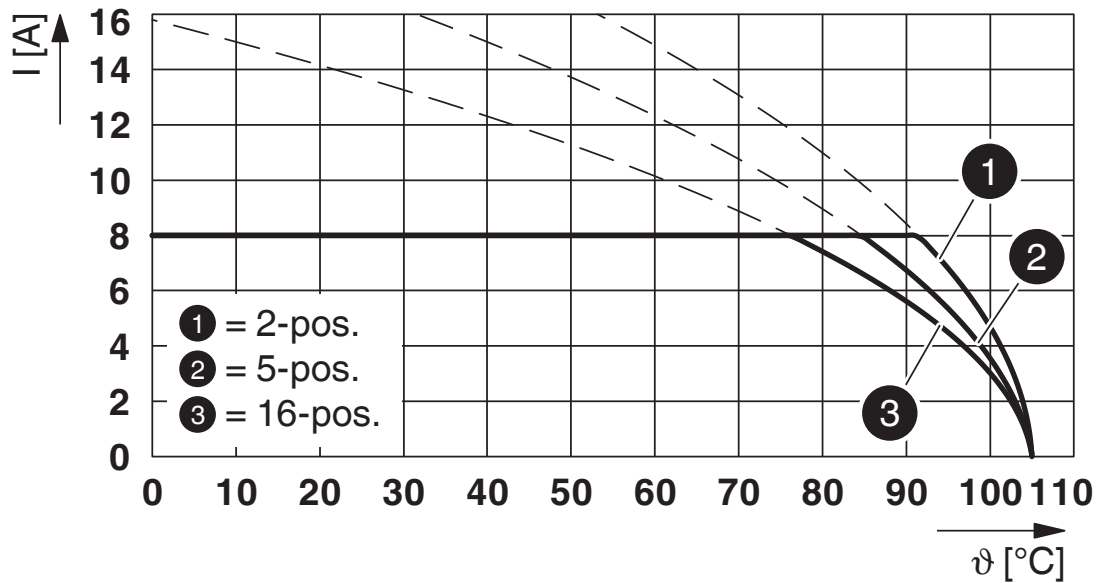
MC 1,5/10-G-3,81 - PCB插座

1803358

<https://www.phoenixcontact.com/cn/products/1803358>

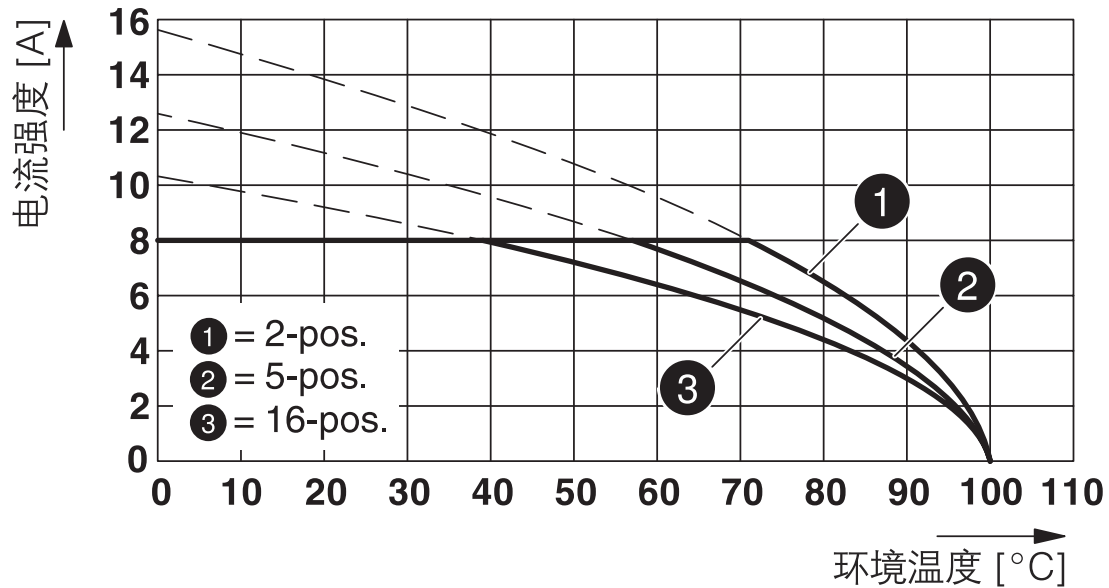


图表



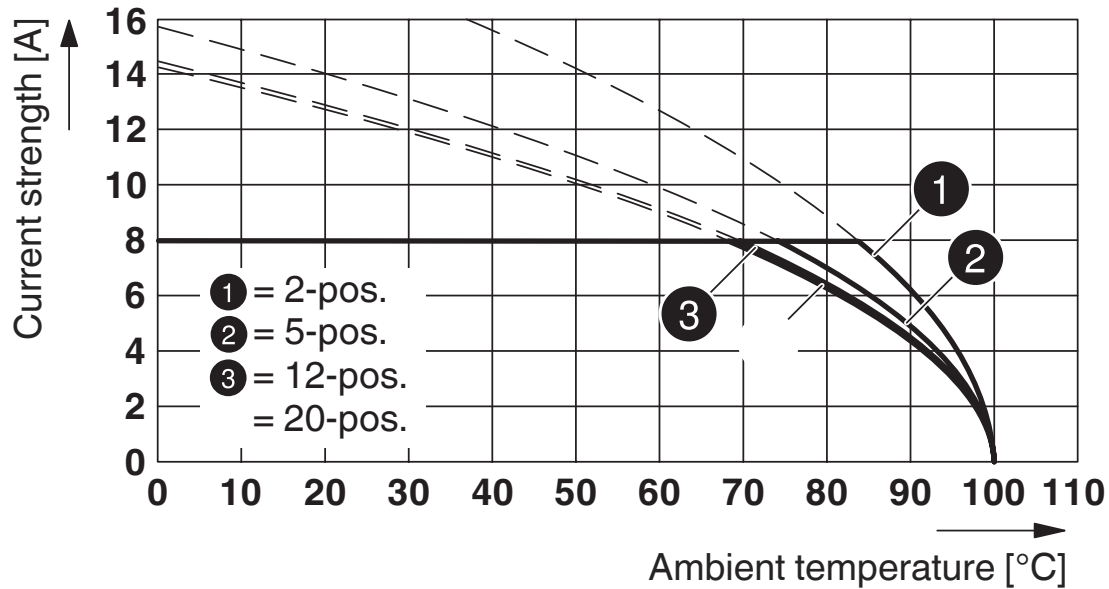
型号 : LPC 1,5/...-ST-3,81 , 带MC 1,5/...-G-3,81

图表



型号：MCVW 1,5/...-ST-3,81 与 MC 1,5/...-G-3,81 配套

图表



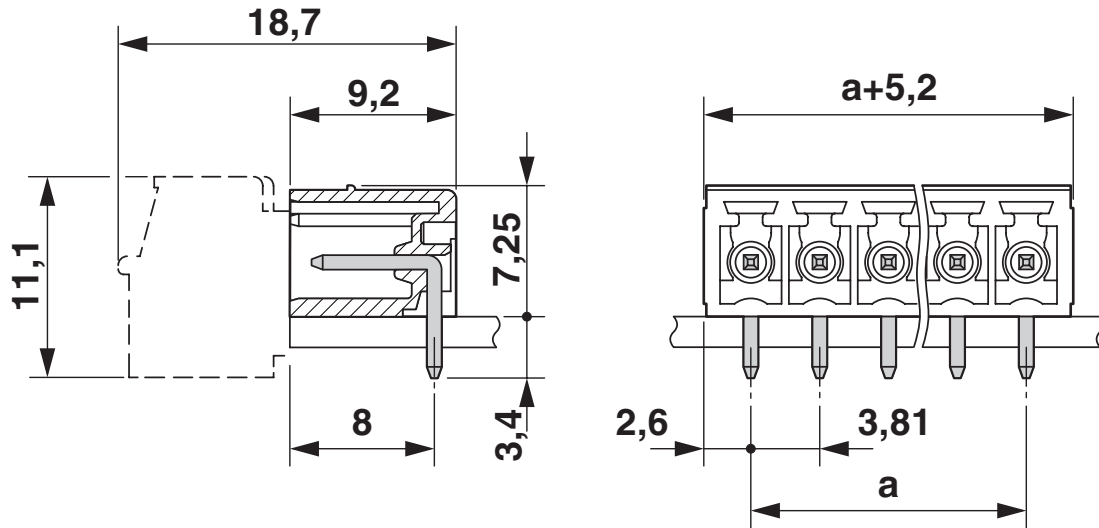
型号：FMC 1,5/...-ST-3,81，配套联用 MC 1,5/...-G-3,81

MC 1,5/10-G-3,81 - PCB插座

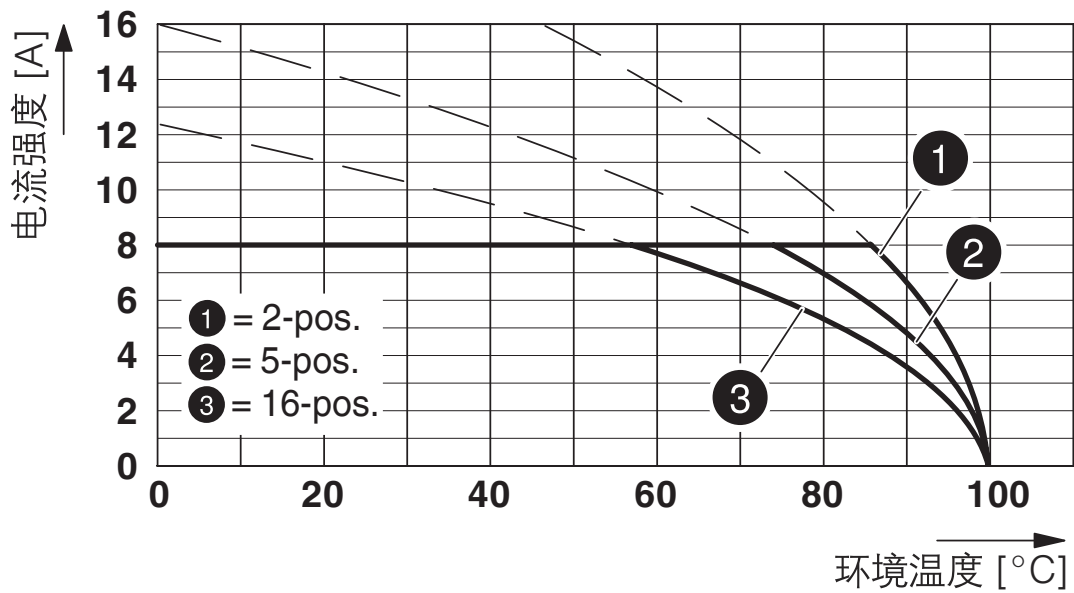
1803358

<https://www.phoenixcontact.com/cn/products/1803358>

尺寸图



图表



型号：IMC 1.5/...-G-3.81，带MC 1.5/...-G-3.81

MC 1,5/10-G-3,81 - PCB插座



1803358

<https://www.phoenixcontact.com/cn/products/1803358>

认证



CSA
认证ID: 13631



IECEE CB Scheme
认证ID: DE1-60987-B1B2



EAC
认证ID: B.01687



cULus Recognized
认证ID: E60425-20110128



VDE Zeichengenehmigung
认证ID: 40011723

MC 1,5/10-G-3,81 - PCB插座

1803358

<https://www.phoenixcontact.com/cn/products/1803358>



分类

ECLASS

ECLASS-10.0.1	27440402
ECLASS-11.0	27460201
ECLASS-12.0	27460201

ETIM

ETIM 8.0	EC002637
----------	----------

UNSPSC

UNSPSC 21.0	39121400
-------------	----------

MC 1,5/10-G-3,81 - PCB插座

1803358

<https://www.phoenixcontact.com/cn/products/1803358>



产品环境合规性

China RoHS	环保使用期限：无限期 = EFUP-e
	无超标的有害物质

Phoenix Contact 2023 Â© - 保留所有权利
<https://www.phoenixcontact.com>

菲尼克斯（中国）投资有限公司总部
南京市江宁经济开发区菲尼克斯路36号
（江宁236信箱）邮编：211100
025-52121888
phoenix@phoenixcontact.com.cn