

MPT 0,5/ 3-2,54 - PCB端子

1725669

<https://www.phoenixcontact.com/cn/products/1725669>

请注意，本PDF文档中所示数据均生成自在线目录。完整数据请见用户文档。我们的一般下载使用条款已生效。



固定式连接器，额定电流: 6 A，额定电压(III/2): 160 V，额定横截面: 0.5 mm²，电位数: 3，行数: 1，每行位数: 3，产品系列: MPT 0,5，针距: 2.54 mm，接线方式: 带压片的螺钉连接，螺钉头规格: L 开槽，安装: 波峰焊，导线/PCB连接方向: 0°，颜色: 绿色，针脚排列: 直线排列，焊针[P]: 3.5 mm，每个电势的焊针数量: 1，包装类型: 纸箱包装

优势

- 通用型连接方式，可在全球范围内使用
- 最大接触力，升温较低
- 允许连接两条绞线
- 针对各导线横截面的极小型设计

商业数据

订货号	1725669
包装单位	250 pc
最小订货量	250 pc
销售关键代码	AAKFAA
产品关键代码	AAKFAA
目录页面	页码83 (C-1-2013)
GTIN	4017918116262
单件重量 (含包装)	0.915 g
单件重量 (不含包装)	0.614 g
关税号	8536901900
原产地	DE

MPT 0,5/ 3-2,54 - PCB端子

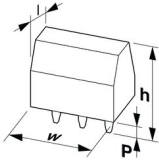
1725669

<https://www.phoenixcontact.com/cn/products/1725669>



技术数据

尺寸

尺寸图	
针距	2.54 mm
宽度 [w]	8.08 mm
高度[h]	12 mm
长度[l]	6.2 mm
高度	8.5 mm
焊针长度[P]	3.5 mm

MPT 0,5/ 3-2,54 - PCB端子

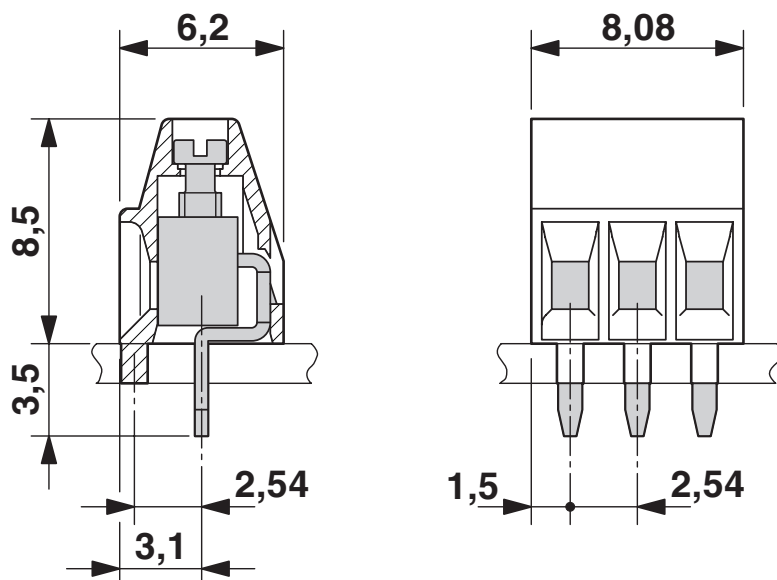
1725669

<https://www.phoenixcontact.com/cn/products/1725669>

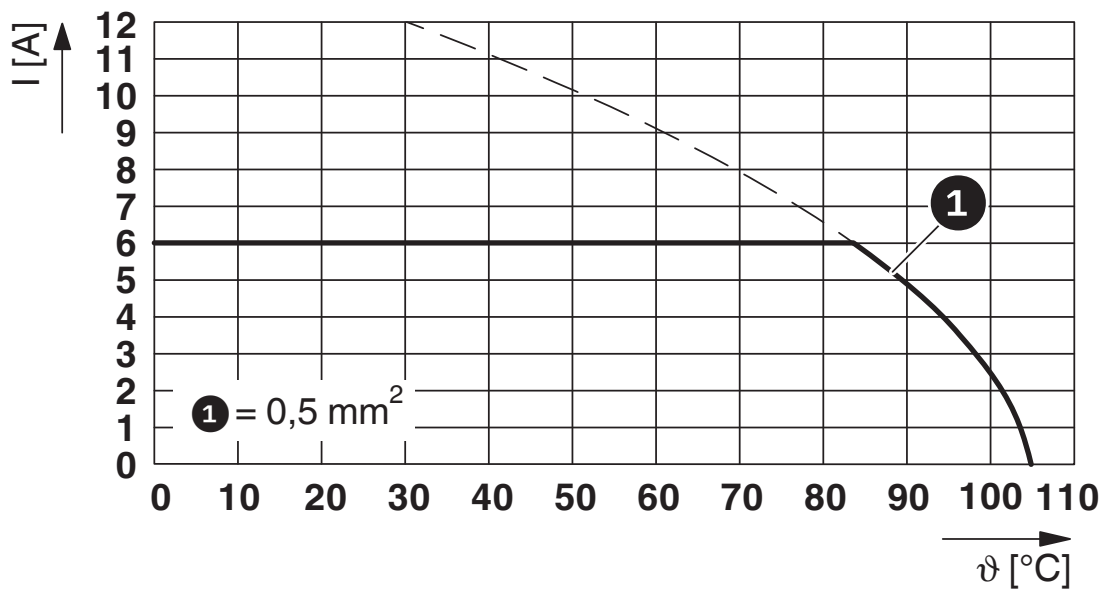


图纸

尺寸图



图表

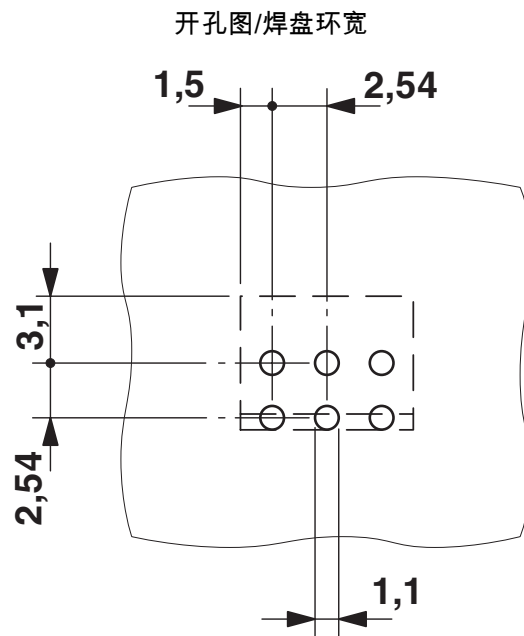


型号 : MPT 0,5/...-2,54

MPT 0,5/ 3-2,54 - PCB端子

1725669

<https://www.phoenixcontact.com/cn/products/1725669>



2位和3位连接器带有定位针脚（1.5 mm长），用以支撑机械负载。

MPT 0,5/ 3-2,54 - PCB端子



1725669

<https://www.phoenixcontact.com/cn/products/1725669>

认证



CSA
认证ID: 13631



EAC
认证ID: B.01687



cULus Recognized
认证ID: E60425-19770427



VDE Zeichengenehmigung
认证ID: 40053682

MPT 0,5/ 3-2,54 - PCB端子



1725669

<https://www.phoenixcontact.com/cn/products/1725669>

分类

ECLASS

ECLASS-10.0.1	27440401
ECLASS-11.0	27460101
ECLASS-12.0	27460101

ETIM

ETIM 8.0	EC002643
----------	----------

UNSPSC

UNSPSC 21.0	39121400
-------------	----------

MPT 0,5/ 3-2,54 - PCB端子



1725669

<https://www.phoenixcontact.com/cn/products/1725669>

产品环境合规性

China RoHS	环保使用期限=50年
	有关危险物质的信息，请见“下载”下的制造商声明

Phoenix Contact 2023 Â© - 保留所有权利
<https://www.phoenixcontact.com>

菲尼克斯（中国）投资有限公司总部
南京市江宁经济开发区菲尼克斯路36号
（江宁236信箱）邮编：211100
025-52121888
phoenix@phoenixcontact.com.cn