

SMKDS 2,5/ 2-5,08 - PCB端子



1705469

<https://www.phoenixcontact.com/cn/products/1705469>

请注意，本PDF文档中所示数据均生成自在线目录。完整数据请见用户文档。我们的一般下载使用条款已生效。



固定式连接器，额定电流: 20 A，额定电压(III/2): 400 V，额定横截面: 2.5 mm²，电位数: 2，行数: 1，每行位数: 2，产品系列: SMKDS 2,5，针距: 5.08 mm，接线方式: 带压片的螺钉连接，螺钉头规格: L 开槽，安装: 波峰焊，导线/PCB连接方向: 50°，颜色: 绿色，针脚排列: 直线排列，焊针[P]: 3.5 mm，每个电势的焊针数量: 1，包装类型: 纸箱包装

优势

- 通用型连接方式，可在全球范围内使用
- 最大接触力，升温较低
- 允许连接两条绞线
- 弯式连接可实现在PCB上多排布局
- 内置保护导轨，可防止插错弹性变形管下的导线
- 通过侧面的锁扣可以组合不同位数

商业数据

订货号	1705469
包装单位	50 pc
最小订货量	50 pc
销售关键代码	AAMFHE
产品关键代码	AAMFHE
目录页面	页码103 (C-1-2013)
GTIN	4017918144487
单件重量 (含包装)	4.853 g
单件重量 (不含包装)	4.806 g
关税号	8536901900
原产地	PL

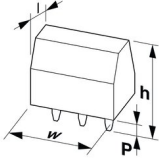
SMKDS 2,5/ 2-5,08 - PCB端子

1705469

<https://www.phoenixcontact.com/cn/products/1705469>

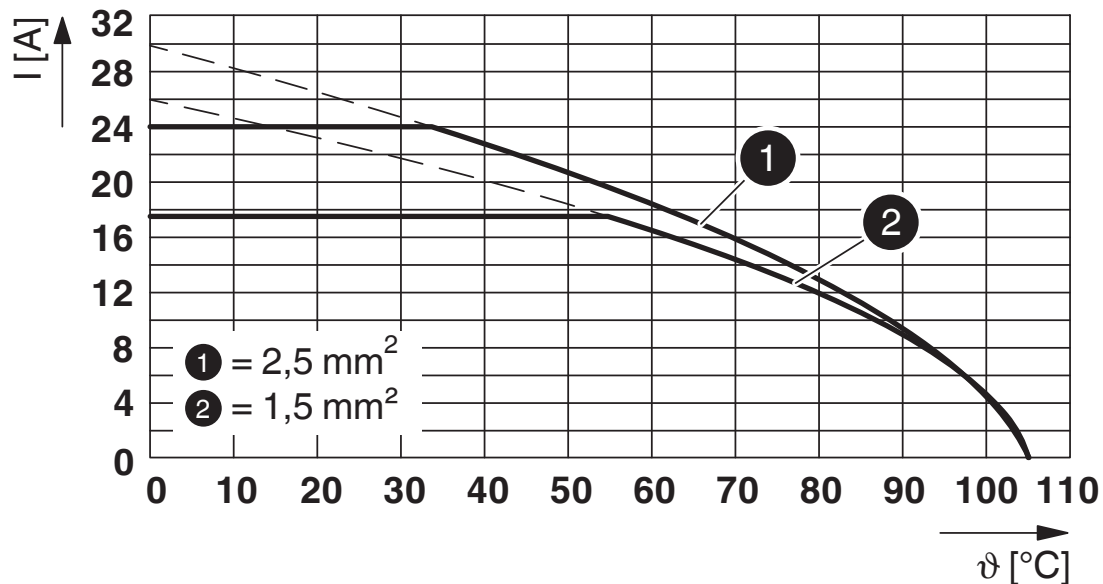
技术数据

尺寸

尺寸图	
针距	5.08 mm
宽度 [w]	10.16 mm
高度[h]	22.9 mm
长度[l]	14.25 mm
高度	19.4 mm
焊针长度[P]	3.5 mm

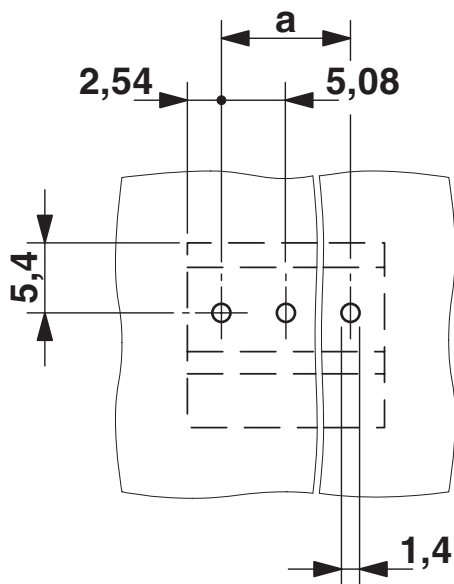
图纸

图表



型号 : SMKDS 2,5/...-5,08

开孔图/焊盘环宽



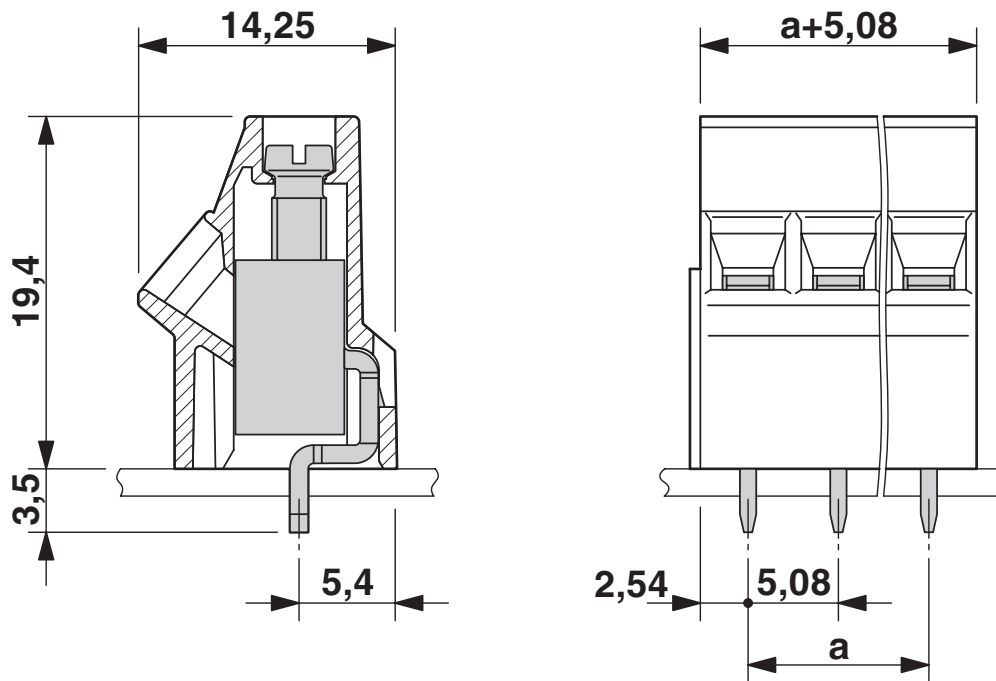
SMKDS 2,5/ 2-5,08 - PCB端子

1705469

<https://www.phoenixcontact.com/cn/products/1705469>



尺寸图



SMKDS 2,5/ 2-5,08 - PCB端子



1705469

<https://www.phoenixcontact.com/cn/products/1705469>

认证



CSA
认证ID: 13631



EAC
认证ID: B.01687



cULus Recognized
认证ID: E60425-19870331



IECEE CB Scheme
认证ID: DE1-66634



VDE Zeichengenehmigung
认证ID: 40055535

SMKDS 2,5/ 2-5,08 - PCB端子



1705469

<https://www.phoenixcontact.com/cn/products/1705469>

分类

ECLASS

ECLASS-10.0.1	27440401
ECLASS-11.0	27460101
ECLASS-12.0	27460101

ETIM

ETIM 8.0	EC002643
----------	----------

UNSPSC

UNSPSC 21.0	39121400
-------------	----------

SMKDS 2,5/ 2-5,08 - PCB端子



1705469

<https://www.phoenixcontact.com/cn/products/1705469>

产品环境合规性

China RoHS	环保使用期限：无限期 = EFUP-e
	无超标的有害物质

Phoenix Contact 2023 Â© - 保留所有权利
<https://www.phoenixcontact.com>

菲尼克斯（中国）投资有限公司总部
南京市江宁经济开发区菲尼克斯路36号
（江宁236信箱）邮编：211100
025-52121888
phoenix@phoenixcontact.com.cn