



产品规格书

R20-C系列激光雷达

深圳市瑞杰创新科技有限公司

Extreme Power Technology Co., Limited

❖ 产品使用须知

感谢您选择瑞杰创新公司的产品，我们强烈建议您在使用本产品前仔细阅读本规格书，并严格遵守规定的操作程序，以避免因错误的使用可能导致的人身伤害和设备损坏，我们不承担因使用本产品或擅自对产品进行改造所引起的任何责任，包括但不限于对附带损失或间接损失的赔偿责任。

本产品外壳防护等级为IP20，不具备防水能力，请不要在雨中中使用本产品，以防因产品测距功能失效、数据异常或产品损坏，导致飞行器因避障功能失效造成意外损失。

在浓雾天气或烟尘稠密的环境中，激光测距能力会受到影响，请注意飞行区域环境是否满足可视飞行操作，以免发生意外。

❖ 修订记录

版本	修改记录	发行日期
V1.0	初版	2022年11月14日

❖ 文档目录

❖ 产品使用须知	2
❖ 修订记录	2
❖ 文档目录	2
1. 产品概述	3
2. 产品特性	3
3. 产品外观	3
4. 应用邻域	4
5. 规格参数	4
6. 机械尺寸	5
7. 针脚接线功能定义	5
8. 保养说明	6
9. 包装规范	6
10. 订购信息	6
11. 联系我们	6

本规格书版权归深圳市瑞杰创新科技有限公司所有，未经书面许可任何人不得以任何形式翻印，修改或引用。为满足市场需求，本产品将会不定期进行完善和升级，本公司保留修改本说明书的权利。修改说明书恕不另行通知。

1. 产品概述

R20-C系列激光雷达产品是深圳瑞杰创新科技有限公司推出的新一代激光测距解决方案，专为无人机、扫地机器人、工业机器人等应用而开发。

该产品基于TOF 测距原理，具有成本低、体积小、功耗低，抗环境光干扰能力强等优点，能力，可作为相关领域的升级替代的优选产品。

该产品使用串口通讯协议传送距离信息，配置使用简单，安装灵活，扩展方便。针对客户不同测距范围的需求，测量量程范围可达20米，可以覆盖目前中、短距离快速测量的应用需求。

该产品自带舵机云台基座，可按用户需求实现高达300°+覆盖的多方向实时动态测距避障应用。

2. 产品特性

- 基于飞行时间算法(Time Of Flight)
- 超紧凑的灵动结构设计
- 测量速率高达100Hz
- 更小的测量盲区：5厘米
- 测量距离范围可达20米以上
- 测量距离精度可达±2厘米*^{见注1}
- 重量轻至6克

3. 产品外观



4. 应用邻域

- 无人机飞行定高和避障
- 机器人避障
- 工业级光幕
- AGV避障
- 高速测量
- 安全监控
- 交通及工业自动化测量监测

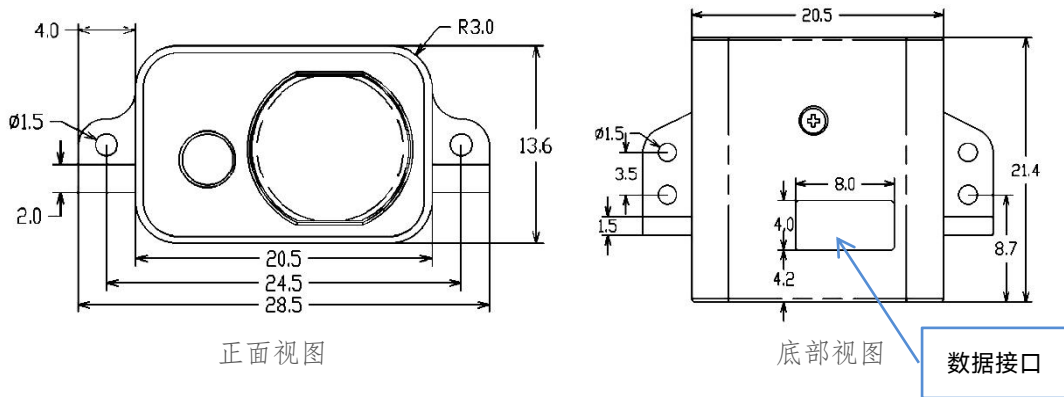
5. 规格参数

规格项目	参数
测距量程	0.05 ~ 20m * ^{注2}
测量精度	±2cm@0.05 ~ 2m
	±2%@2 ~ 20m
测量速率	50 Hz / 100 Hz
测距分辨率	1cm
激光光源波长	750 ~ 830 nm
环境光抗扰度	20m量程@ 100 K lux
产品工作电压	3.5 ~ 5.5 V
激光模块功耗	60 mA @ 5 V
工作温度范围	0 ~ 60 °C
存储温度范围	-20 ~ 70 °C
产品防护等级	IP20,产品不防水,请勿在雨中使用以防损坏
产品尺寸 (宽*高*长)	28.5x 13.6 x 21.4 mm(最大外露部分)
产品重量	约6g
外壳材质	ABS
通信接口	IIC: ≥400 k bps
	UART: 115200 bps

*注释: ^{注1}:测距精度随测距量程不同;

^{注2}:量程范围可根据客户要求定制

6. 机械尺寸

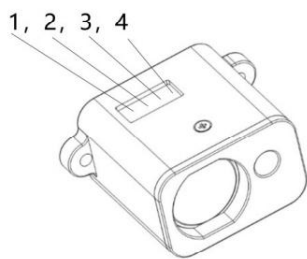


立体图

产品尺寸图(公差±0.2mm)

7. 针脚接线功能定义

产品底部设置针距1.0mm的4Pin公插连接器，其脚位功能定义见下表



针脚编号	通讯接口协议及定义	
	IIC	UART
1	GND	GND
2	5V+	5V+
3	SDA	RXD
4	SCL	TXD

8. 保养说明

- 请勿将产品浸入水中清洁
- 如果需要清洁产品，请用几乎不湿的软布轻轻擦拭。
- 请勿使用腐蚀性清洁剂进行清洁
- 按照擦拭眼镜和相机镜头类似方法擦拭光学部件表面（即激光发射部件）

9. 包装规范

默认情况下，我公司根据产品特征选用常规包装方式，满足一般运输条件要求，若客户有特别要求，请在订购产品时提出。

10. 订购信息

为了及时为您提供合适的产品，请在订购前提供以下重要信息

序号	规格	参数
1	测距范围	
2	测量精度	
3	使用环境	
4	通信接口	
5	特殊要求	

11. 联系我们

地址：深圳市宝安区创业二路东联大厦B309

电话：17552314320（李先生）

网址：www.eppinno.com

邮箱：lee@eppinno.com