

印刷电路板连接器 - MSTBA 2,5/ 5-G-5,08 - 1757271

Please be informed that the data shown in this PDF Document is generated from our Online Catalog. Please find the complete data in the user's documentation. Our General Terms of Use for Downloads are valid (<http://download.phoenixcontact.com>)

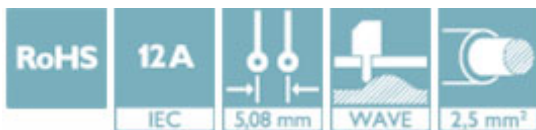
印刷线路板壳体，标称工作电流: 12 A，位数: 5，针距: 5.08 mm，颜色: 绿色，触点表面: 锡，安装: 波峰焊



图为10位穿墙式连接器

优势

- ✔ 确保设备设计的最大灵活性 – 只需一个插座，便可满足运用了不同连接技术的连接器所需
- ✔ 通用型安装方式，可在全球范围内使用
- ✔ 插拔方向平行于PCB
- ✔ 封闭式轮廓可确保插拔式连接的最佳稳定性
- ✔ 采用插拔式模块，可轻松更换PCB



关键商业数据

包装单位	250 STK
GTIN	
GTIN	4017918029807
海关税则号	8536909000
Sales Key	AAAFDA

技术数据

尺寸

长度 [l]	12 mm
宽度	27.32 mm
间距	5.08 mm
尺寸a	20.32 mm
宽度 [w]	27.32 mm
高度 [h]	12.1 mm
结构高度	8.6 mm
焊针长度	3.5 mm
引脚尺寸	1 x 1 mm

印刷电路板连接器 - MSTBA 2,5/ 5-G-5,08 - 1757271

技术数据

尺寸

长度	12 mm
----	-------

概述

产品范围	MSTBA 2,5/...-G
绝缘材料组	I
额定电涌电压(III/3)	4 kV
额定电涌电压(III/2)	4 kV
额定电涌电压(II/2)	4 kV
额定电压(III/3)	250 V
额定电压(III/2)	320 V
额定电压(II/2)	400 V
连接符合标准	EN-VDE
额定电流 I_N	12 A
最大负载电流	12 A
绝缘材料	PA
阻燃等级, 符合UL 94	V0
颜色	绿色
位数	5

标准和规范

连接符合标准	EN-VDE
	CSA
阻燃等级, 符合UL 94	V0

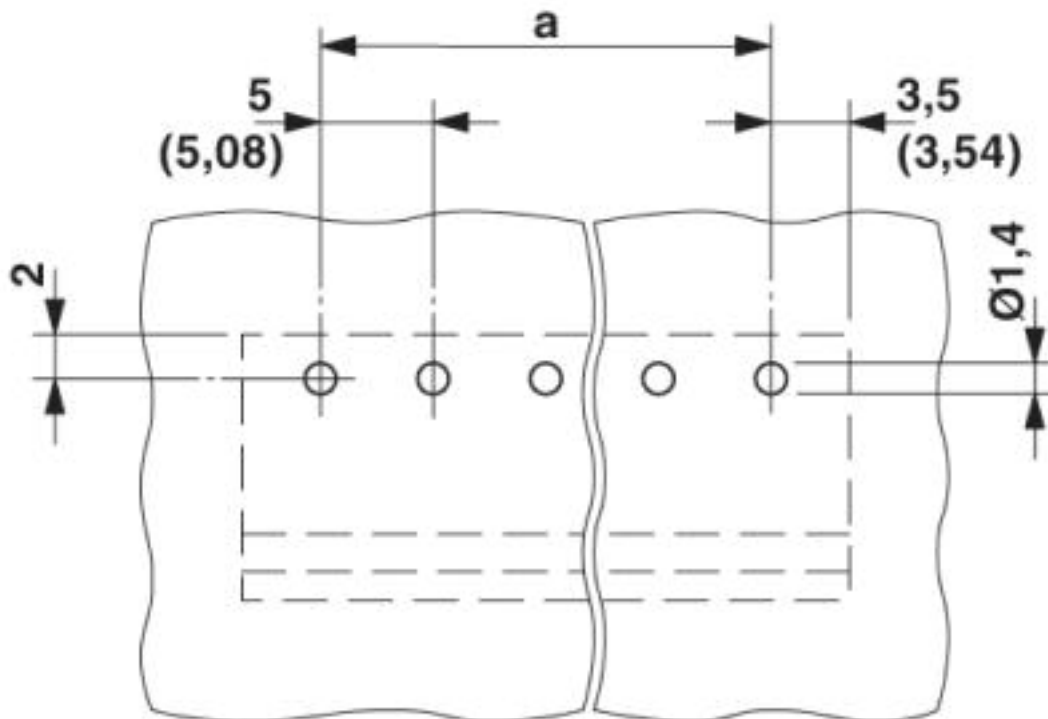
Environmental Product Compliance

China RoHS	环保使用期限: 无限期 = EFUP-e
	无超标的有害物质

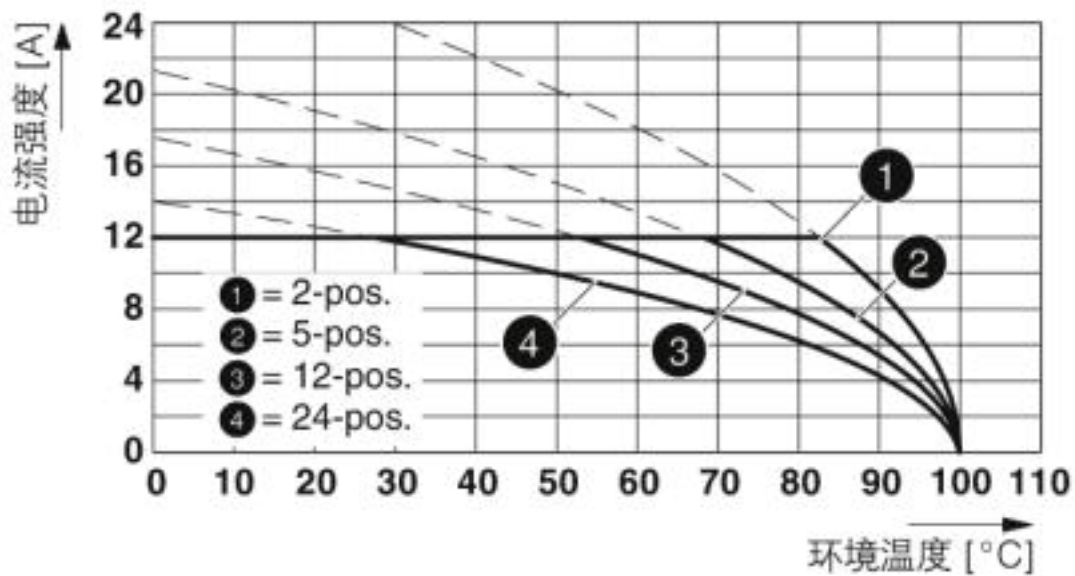
产品图

印刷电路板连接器 - MSTBA 2,5/ 5-G-5,08 - 1757271

钻孔图



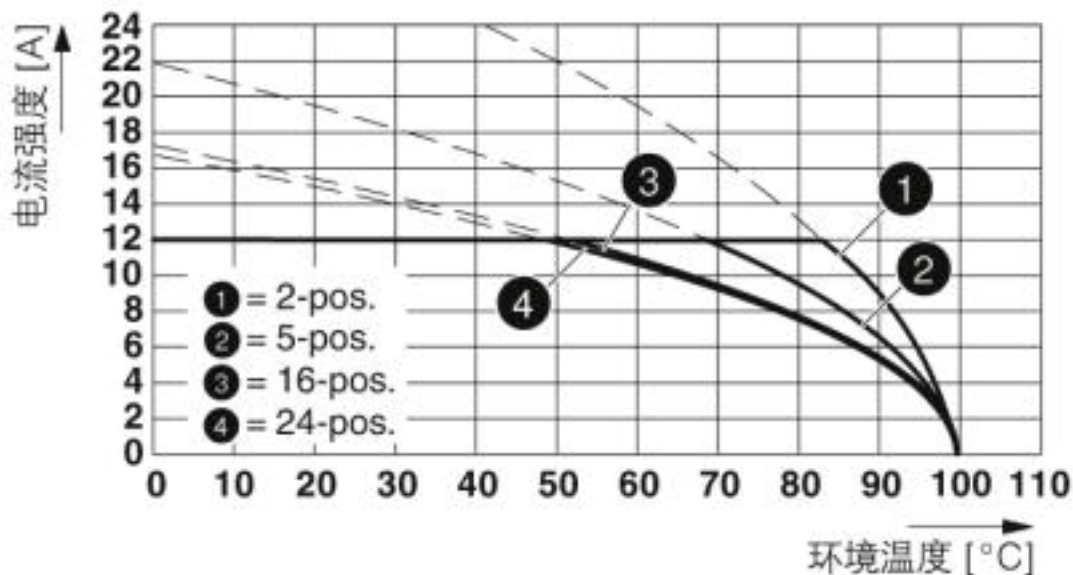
图表



型号 : ICV 2.5/..-G-5.08 , 带MSTBA 2.5/..-G-5.08

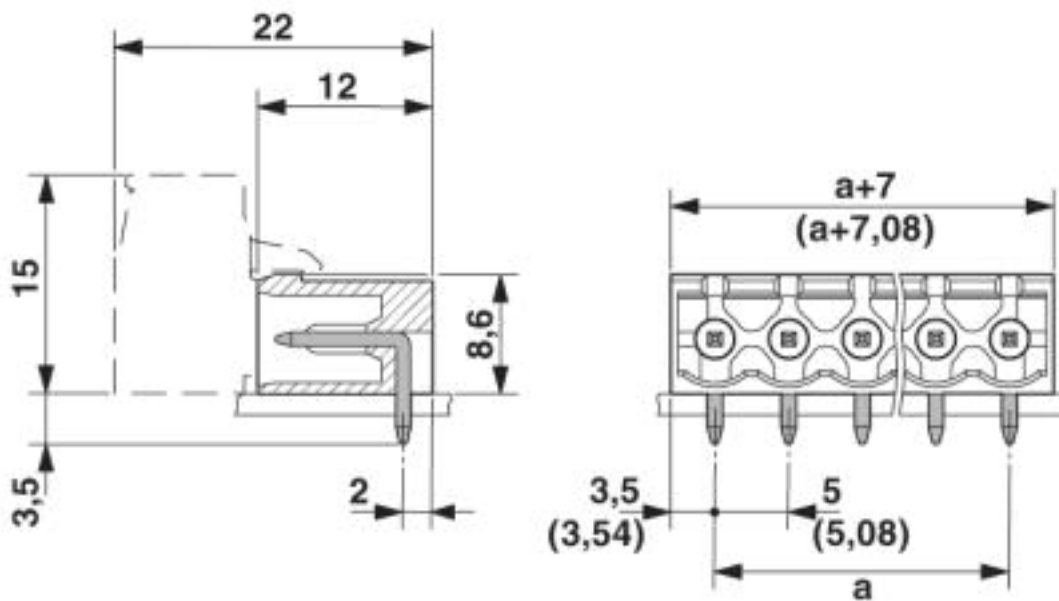
印刷电路板连接器 - MSTBA 2,5/ 5-G-5,08 - 1757271

图表



型号：IC 2.5/..-G-5.08，带MSTBA 2.5/..-G-5.08

尺寸图



分类

eCl@ss

eCl@ss 4.0	27260700
eCl@ss 4.1	27260700
eCl@ss 5.0	27260700

印刷电路板连接器 - MSTBA 2,5/ 5-G-5,08 - 1757271

分类

eCl@ss

eCl@ss 5.1	27260700
eCl@ss 6.0	27260700
eCl@ss 7.0	27440402
eCl@ss 8.0	27440402
eCl@ss 9.0	27440402

ETIM

ETIM 3.0	EC001121
ETIM 4.0	EC002637
ETIM 5.0	EC002637
ETIM 6.0	EC002637
ETIM 7.0	EC002637

UNSPSC

UNSPSC 6.01	30211810
UNSPSC 7.0901	39121409
UNSPSC 11	39121409
UNSPSC 12.01	39121409
UNSPSC 13.2	39121409

认证


认证

认证

CSA / IECEx CB Scheme / VDE Gutachten mit Fertigungsüberwachung / EAC / cULus Recognized

防爆认证

认证详情

CSA		http://www.csagroup.org/services-industries/product-listing/	LR13631-2585950
	B	D	
额定电压 UN	300 V	300 V	
额定电流 IN	10 A	10 A	

印刷电路板连接器 - MSTBA 2,5/ 5-G-5,08 - 1757271

认证

IECEE CB Scheme		http://www.iecee.org/	DE1-60988-B1B2
额定电压 UN	250 V		
额定电流 IN	12 A		

VDE Gutachten mit Fertigungsüberwachung		http://www2.vde.com/de/Institut/Online-Service/VDE-gepruefteProdukte/Seiten/Online-Suche.aspx	40004701
额定电压 UN	250 V		
额定电流 IN	12 A		

EAC			B.01742
-----	--	--	---------

cULus Recognized		http://database.ul.com/cgi-bin/XYV/template/LISEXT/1FRAME/index.htm	E60425-19931011
	B	D	
额定电压 UN	300 V	300 V	
额定电流 IN	15 A	10 A	

附件

附件

已标记的端子标识

标记卡 - SK 5,08/3,8:FORTL.ZAHLEN - 0804293



标记卡，卡，白色，标识，水平: 连续编号1 ... 10、11 ... 20等，直至91 ... (99)100，安装方式: 背胶固定，适用的模块宽度：5.08 mm，标识区域大小: 5,08 x 3,8 mm

标记笔

印刷电路板连接器 - MSTBA 2,5/ 5-G-5,08 - 1757271

附件

标记笔 - B-STIFT - 1051993



标记笔，用于书写标记未打印的扁平式标记条，标记防抹擦，防水，线宽0.5 mm

盖帽

附件 - MSTB-BL - 1755477



隔离帽，可分段，插在排针上，绿色绝缘材料

端子标识

标记卡 - SK 5,08/3,8:UNBEDRUCKT - 0805412



标记卡，卡，白色，未标记，适用的打印机：标记笔，安装方式：背胶固定，适用的模块宽度：5.08 mm，标识区域大小：5,08 x 3,8 mm

编码元件

编码区域 - CR-MSTB - 1734401



防插错编码，插在插座或反向插头的缺口中，红色绝缘材料

其他产品

印刷电路板连接器 - TVMSTB 2,5/ 5-ST-5,08 - 1719037



插拔式连接器，标称工作电流：12 A，位数：5，针距：5.08 mm，接线方式：带压片的螺钉连接，颜色：绿色，触点表面：锡

印刷电路板连接器 - MSTBA 2,5/ 5-G-5,08 - 1757271

附件

印刷电路板连接器 - FKCN 2,5/ 5-ST-5,08 - 1754597

插拔式连接器，标称工作电流: 12 A，位数: 5，针距: 5.08 mm，接线方式: 直插式弹簧连接，颜色: 绿色，触点表面: 锡



印刷电路板连接器 - MSTB 2,5/ 5-ST-5,08 - 1757048

插拔式连接器，标称工作电流: 12 A，位数: 5，针距: 5.08 mm，接线方式: 带压片的螺钉连接，颜色: 绿色，触点表面: 锡



印刷电路板连接器 - MSTBP 2,5/ 5-ST-5,08 - 1769049

插拔式连接器，标称工作电流: 12 A，位数: 5，针距: 5.08 mm，接线方式: 带压片的螺钉连接，颜色: 绿色，触点表面: 锡



印刷电路板连接器 - MSTB 2,5/ 5-STZ-5,08 - 1776142

插拔式连接器，标称工作电流: 12 A，位数: 5，针距: 5.08 mm，接线方式: 带压片的螺钉连接，颜色: 绿色，触点表面: 锡



印刷电路板连接器 - FRONT-MSTB 2,5/ 5-ST-5,08 - 1777316

插拔式连接器，标称工作电流: 12 A，位数: 5，针距: 5.08 mm，接线方式: 正面螺钉连接，颜色: 绿色，触点表面: 锡



印刷电路板连接器 - MSTBA 2,5/ 5-G-5,08 - 1757271

附件

印刷电路板连接器 - MSTBT 2,5/ 5-ST-5,08 - 1781014

插拔式连接器，标称工作电流: 12 A，位数: 5，针距: 5.08 mm，接线方式: 带压片的螺钉连接，颜色: 绿色，触点表面: 锡



印刷电路板连接器 - MVSTBR 2,5/ 5-ST-5,08 - 1792278

插拔式连接器，标称工作电流: 12 A，位数: 5，针距: 5.08 mm，接线方式: 带压片的螺钉连接，颜色: 绿色，触点表面: 锡



印刷电路板连接器 - MVSTBW 2,5/ 5-ST-5,08 - 1792786

插拔式连接器，标称工作电流: 12 A，位数: 5，针距: 5.08 mm，接线方式: 带压片的螺钉连接，颜色: 绿色，触点表面: 锡



印刷电路板连接器 - MSTBC 2,5/ 5-ST-5,08 - 1808845

插拔式连接器，标称工作电流: 12 A，位数: 5，针距: 5.08 mm，接线方式: 压接，颜色: 绿色，对应压接点的电流 [A]和接线容量[mm²]数据：10A/MSTBC-MT 0,5-1,0 (3190564); 10A/MSTBC-MT 0,5-1,0 BA (3190645); 12A/MSTBC-MT 1,5-2,5 (3190551); 12A/MSTBC-MT 1,5-2,5 BA (3190658)。BA = 扁平接点



印刷电路板连接器 - MSTBC 2,5/ 5-STZ-5,08 - 1809530

插拔式连接器，标称工作电流: 12 A，位数: 5，针距: 5.08 mm，接线方式: 压接，颜色: 绿色，对应压接点的电流 [A]和接线容量[mm²]数据：10A/MSTBC-MT 0,5-1,0 (3190564); 10A/MSTBC-MT 0,5-1,0 BA (3190645); 12A/MSTBC-MT 1,5-2,5 (3190551); 12A/MSTBC-MT 1,5-2,5 BA (3190658)。BA = 扁平接点



印刷电路板连接器 - MSTBA 2,5/ 5-G-5,08 - 1757271

附件

印刷电路板连接器 - MSTBU 2,5/ 5-STD-5,08 - 1824159

直接插拔式连接器，标称工作电流: 12 A，位数: 5，针距: 5.08 mm，接线方式: 带压片的螺钉连接，颜色: 绿色，触点表面: 锡，安装: 直接安装



印刷电路板连接器 - MSTBU 2,5/ 5-ST-5,08-FL - 1824382

直接插拔式连接器，标称工作电流: 12 A，位数: 5，针距: 5.08 mm，接线方式: 带压片的螺钉连接，颜色: 绿色，触点表面: 锡，安装: 直接安装



印刷电路板连接器 - SMSTB 2,5/ 5-ST-5,08 - 1826319

插拔式连接器，标称工作电流: 12 A，位数: 5，针距: 5.08 mm，接线方式: 带压片的螺钉连接，颜色: 绿色，触点表面: 锡



印刷电路板连接器 - MSTBVK 2,5/ 5-ST-5,08 - 1831346

DIN导轨连接器，标称工作电流: 12 A，位数: 5，针距: 5.08 mm，接线方式: 带压片的螺钉连接，颜色: 绿色，触点表面: 锡，安装: 安装导轨



印刷电路板连接器 - UMSTBVK 2,5/ 5-ST-5,08 - 1833849

DIN导轨连接器，标称工作电流: 12 A，位数: 5，针距: 5.08 mm，接线方式: 带压片的螺钉连接，颜色: 绿色，触点表面: 锡，安装: 安装导轨



印刷电路板连接器 - MSTBA 2,5/ 5-G-5,08 - 1757271

附件

印刷电路板连接器 - TMSTBP 2,5/ 5-ST-5,08 - 1853049



插拔式连接器，标称工作电流: 12 A，位数: 5，针距: 5.08 mm，接线方式: 带压片的螺钉连接，颜色: 绿色，触点表面: 锡，插头用于在模块与模块之间的总线连接。

印刷电路板连接器 - FKC 2,5/ 5-ST-5,08 - 1873087



插拔式连接器，标称工作电流: 12 A，位数: 5，针距: 5.08 mm，接线方式: 直插式弹簧连接，颜色: 绿色，触点表面: 锡

印刷电路板连接器 - FKCVW 2,5/ 5-ST-5,08 - 1873689



插拔式连接器，标称工作电流: 12 A，位数: 5，针距: 5.08 mm，接线方式: 直插式弹簧连接，颜色: 绿色，触点表面: 锡

印刷电路板连接器 - FKCVR 2,5/ 5-ST-5,08 - 1873980



插拔式连接器，标称工作电流: 12 A，位数: 5，针距: 5.08 mm，接线方式: 直插式弹簧连接，颜色: 绿色，触点表面: 锡

印刷电路板连接器 - QC 1/ 5-ST-5,08 - 1883284



插拔式连接器，标称工作电流: 10 A，位数: 5，针距: 5.08 mm，接线方式: 快速免剥线连接，颜色: 绿色，触点表面: 锡

印刷电路板连接器 - MSTBA 2,5/ 5-G-5,08 - 1757271

附件

印刷电路板连接器 - FKCT 2,5/ 5-ST-5,08 - 1902149

插拔式连接器，标称工作电流: 12 A，位数: 5，针距: 5.08 mm，接线方式: 直插式弹簧连接，颜色: 绿色，触点表面: 锡



印刷电路板连接器 - TFKC 2,5/ 5-ST-5,08 - 1962639

插拔式连接器，标称工作电流: 12 A，位数: 5，针距: 5.08 mm，接线方式: 直插式弹簧连接，颜色: 绿色，触点表面: 锡



印刷电路板连接器 - FKCS 2,5/ 5-ST-5,08 - 1975105

插拔式连接器，标称工作电流: 12 A，位数: 5，针距: 5.08 mm，接线方式: 直插式弹簧连接，颜色: 绿色，触点表面: 锡

