



SimpleLink™ 多协议 2.4 GHz 无线模块

RF-BM-2652P2I 硬件规格书

Version 1.0





深圳市信驰达科技有限公司
更新日期：2023年03月28日

目录

● 选型表	3
● 概述	5
➢ 简介	5
➢ 应用	6
● 模块参数	7
● 模块尺寸与引脚定义	8
● 硬件设计注意事项	10
● 常见问题	10
➢ 传输距离不理想	10
➢ 易损坏—异常损坏	11
➢ 误码率太高	11
● 回流焊条件	11
● 静电放电警示	12
● 版本更新记录	12
● 联系我们	12

● 选型表

芯片型号	内核	FLASH (KB)	RAM (KB)	发射功率 (dBm)	模块型号	天线形式	模块尺寸 (mm)	通信距离 (M)	模块照片 (点击可访问)
CC2640 R2FRSM	M3	128	28	2	RF-BM-4044B2	PCB	11.2*16.6	300	
					RF-BM-4044B3	IPEX	11.2*15.2	500	
					RF-BM-4044B4	CHIP	8*8	150	
CC2640 R2FRGZ	M3	128	28	5	RF-BM-4077B1	PCB	17*23.5	500	
					RF-BM-4077B2	PCB	17*23.5	500	
CC2642R	M4F	352	80	5	RF-BM-2642B1	PCB	17*23.5	500	
CC2652R	M4F	352	80	5	RF-BM-2652B1	PCB	17*23.5	BLE: 500	
								ZigBee: 300	
CC2652P	M4F	352	80	20	RF-BM-2652P1	Half-hole	16.4*25	BLE: 500	
								ZigBee: 300	

CC2652P	M4F	352	80	20	RF-BM-2652P2	PCB	16.4*30	BLE: 500	
								ZigBee: 300	
CC2652P	M4F	352	80	20	RF-BM-2652P2I	IPEX	16.4*30	BLE: 500	
								ZigBee: 300	
CC1352R	M4F	352	80	5/14	RF-TI1352B1	IPEX	16.8*26.5	BLE: 500	
								ZigBee: 300	
								868MHz: 1500	
CC1352P	M4F	352	80	20	RF-TI1352P1	Half-hole	16.4*25	BLE: 500	
								ZigBee: 300	
								868MHz: 1500	

注:

- 1、通信距离为以模块最大发射功率在晴朗天气下空旷无干扰环境下测试所得最远距离。
- 2、点击图片可跳转至购买链接。

● 概述

➤ 简介

RF-BM-2652P2I 是信驰达科技基于美国德州仪器 CC2652P 为核心自主研发的 SimpleLink 多协议 2.4 GHz 高发射功率 (+20 dBm) 无线模块。

模块除了集成负责应用逻辑的高性能 ARM Cortex-M4F 处理器与一个专用于负责射频核心的 ARM Cortex-M0 处理器之外，还具有非常有特色的 16 bit 低功耗传感器处理核心。具有 352 KB 的可编程闪存和 80 KB 超低泄漏 RAM(SRAM)。支持 Thread、ZigBee、低功耗蓝牙 5.0、6LoWPAN、Wi-SUN 等无线通信协议。

该模块全 I/O 引出，在射频与电磁兼容性上符合 FCC、CE、RoHS 的相关规范，满足出口需求。模块已集成工业级 48 MHz 晶振与 32.768 kHz 低功耗时钟晶振。包含多种外设，如：I²C、I²S、UART、SPI、ADC 和 GPIO。

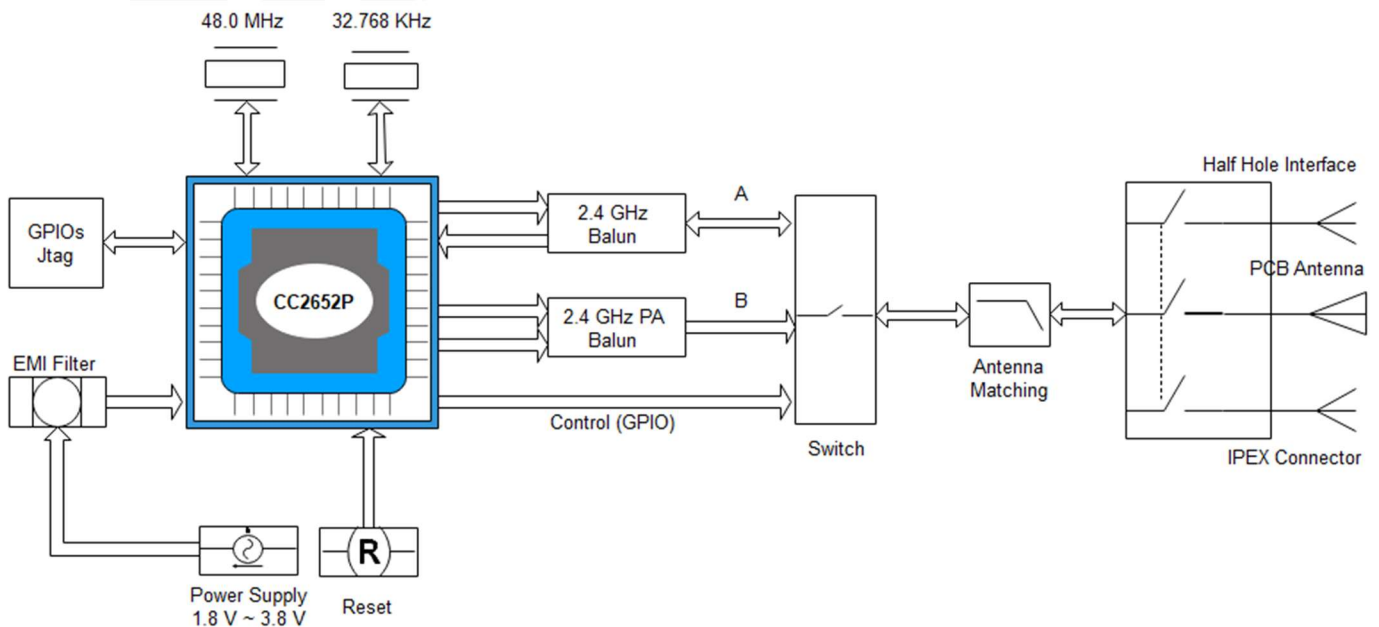
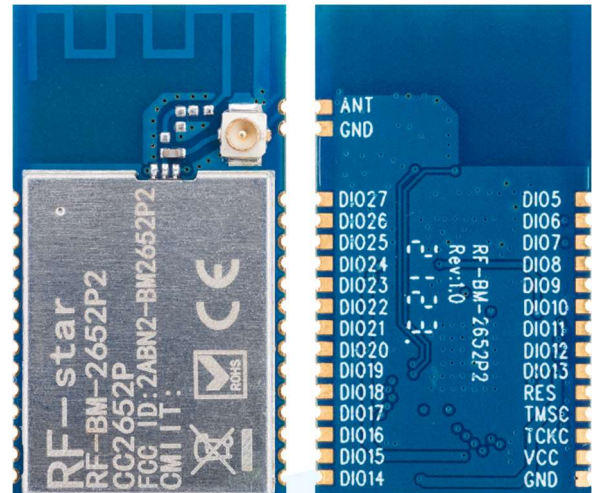


图 1. RF-BM-2652P2I 原理框图

➤ 应用

RF-BM-2652P2I 模块可广泛应用于多种场合，如：

- 2400 MHz 至 2480 MHz ISM 和 SRD 系统
 - 低至 4 kHz 的接收带宽
- 住宅和楼宇自动化
 - 楼宇安全系统：运动检测器、电子门锁、门窗传感器、网关
 - HVAC：恒温器、无线环境传感器、HVAC 系统控制器
 - 防火安全系统：烟雾探测器、火警控制面板
 - 视频监控：IP 摄像机
 - 车库门开启器
 - 电梯和自动扶梯控制装置
- 智能电网和自动抄表
 - 水表、燃气表和电表
 - 热分配表
 - 网关
- 无线传感器网络
 - 远距离传感器应用
- 资产跟踪和管理
- 工厂自动化
- 无线医疗保健应用
- 能量收集应用
- 电子货架标签（ESL）等

● 模块参数

表 1. RF-BM-2652P2I 参数

芯片型号	CC2652P
工作电压	1.8 ~ 3.8 V, 推荐为 3.3V
工作频段	2402 MHz ~ 2480 MHz
最大发射功率	+ 20 dBm
接收灵敏度	-100 dBm @ 802.15.4 (2.4 GHz) -105 dBm @ Bluetooth 125-kbps (LE Coded PHY)
SRAM	80 KB
FLASH	352 KB
GPIO数量	23 个
功耗	接收电流: 6.9 mA 发射电流: 7.3 mA @ 0 dBm 9.6 mA @ 5 dBm 22 mA @ 10 dBm 85 mA @ 20 dBm MCU 48 MHz (CoreMark): 3.4 mA (71 μ A/MHz) Sensor Controller: 30.8 μ A @ Low Power-Mode, 2 MHz 808 μ A @ Active-Mode, 24 MHz 休眠: 0.94 μ A (RTC 运行, 80KB RAM 和 CPU 保持) 关机: 150 nA
晶振频率	48 MHz, 32.768KHz
封装方式	SMT 封装 (邮票半孔)
通讯接口	UART, I ² S, I ² C, SPI, ADC
模块尺寸	30 x 16.4 mm
工作温度	- 40 °C ~ + 85 °C
储存温度	- 40 °C ~ + 125 °C

● 模块尺寸与引脚定义

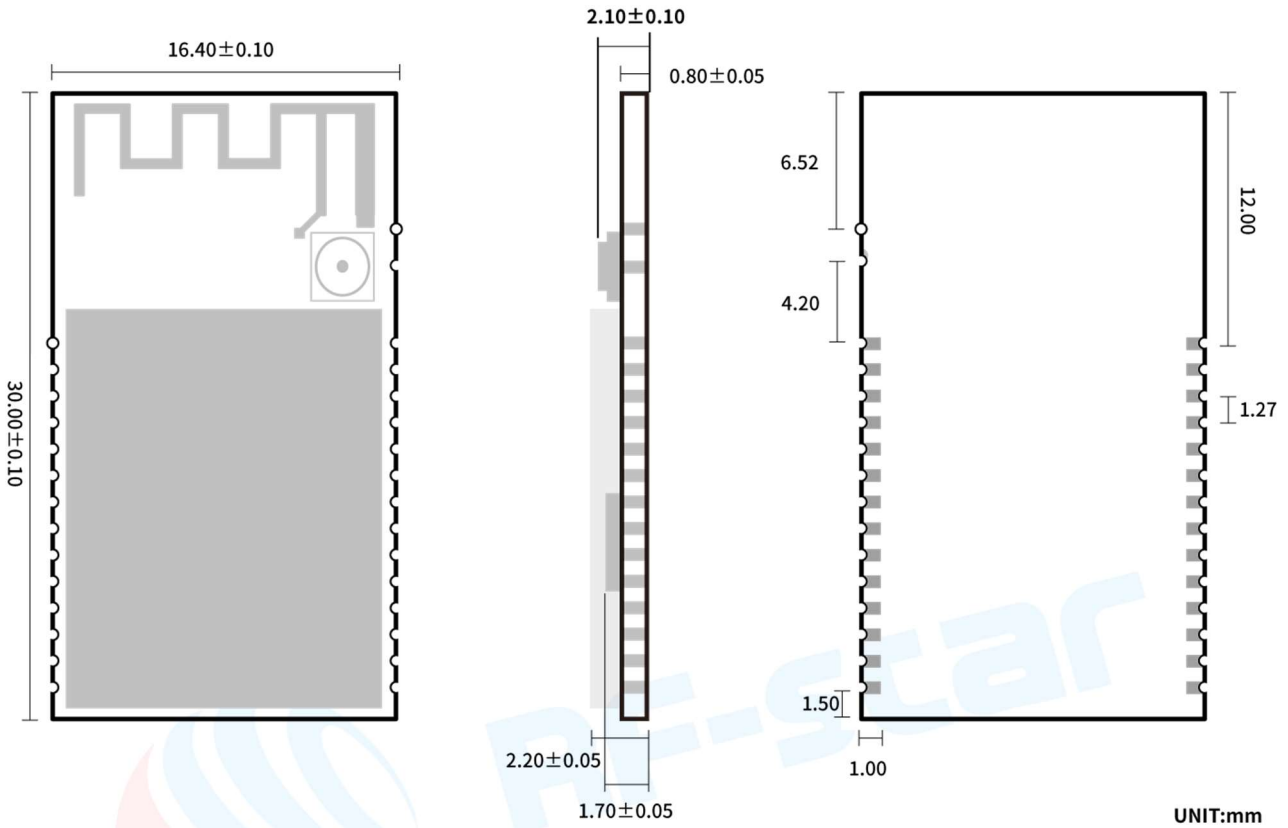


图 2. RF-BM-2652P2I 尺寸图

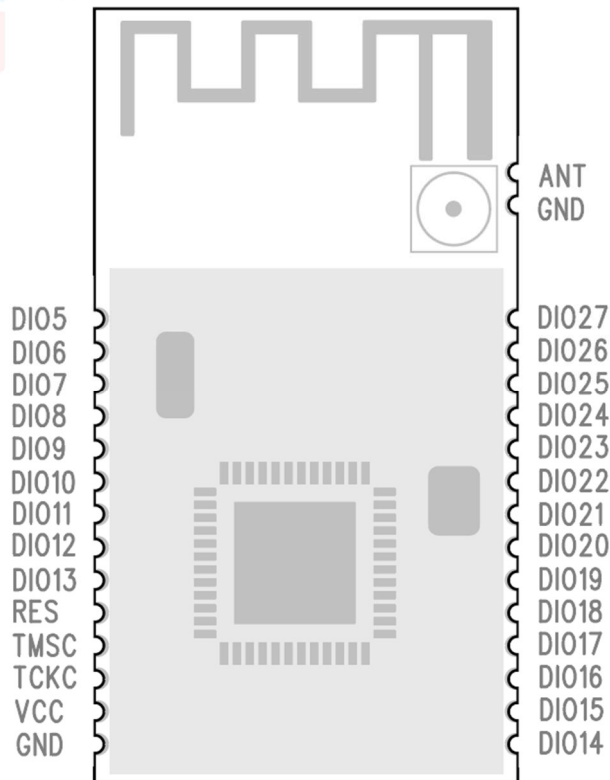


图 3. RF-BM-2652P2I 引脚图

表 2. RF-BM-2652P2I 模块引脚定义

引脚序号	名称	功能	备注
1	DIO5	GPIO	High-drive capability
2	DIO6	GPIO	High-drive capability
3	DIO7	GPIO	High-drive capability
4	DIO8	GPIO	
5	DIO9	GPIO	
6	DIO10	GPIO	
7	DIO11	GPIO	
8	DIO12	GPIO	
9	DIO13	GPIO	
10	RESET	复位脚	复位，低电平有效。无内部上拉
11	TMSC	JTAG_TMSC	High-drive capability
12	TCKC	JTAG_TCKC	
13	VCC	电源	模块电源: 1.8 V ~ 3.8 V, 推荐3.3 V
14	GND	地	
15	DIO14	GPIO	
16	DIO15	GPIO	
17	DIO16	GPIO	GPIO,JTAG_TDO, high-drive capability
18	DIO17	GPIO	GPIO,JTAG_TDI, high-drive capability
19	DIO18	GPIO	
20	DIO19	GPIO	
21	DIO20	GPIO	
22	DIO21	GPIO	
23	DIO22	GPIO	
24	DIO23	GPIO	Analog capability
25	DIO24	GPIO	Analog capability
26	DIO25	GPIO	Analog capability
27	DIO26	GPIO	Analog capability
28	DIO27	GPIO	Analog capability
29	GND	地	
30	ANT	ANT	

● 硬件设计注意事项

- 1、推荐使用直流稳压电源对模块进行供电，电源纹波系数尽量小，模块需可靠接地；请注意电源正负极的正确连接，如反接可能会导致模块永久性损坏；
- 2、请检查供电电源，确保在推荐供电电压之间，如超过最大值会造成模块永久性损坏；请检查电源稳定性，电压不能大幅频繁波动；
- 3、在针对模块设计供电电路时，往往推荐保留 30% 以上余量，有利于整机长期稳定地工作；模块应尽量远离电源、变压器、高频走线等电磁干扰较大的部分；
- 4、高频数字走线、高频模拟走线、电源走线必须避开模块下方，若实在不得已需要经过模块下方，假设模块焊接在 Top Layer，在模块接触部分的 Top Layer 铺地铜（全部铺铜并良好接地），必须靠近模块数字部分并走线在 Bottom Layer；
- 5、假设模块焊接或放置在 Top Layer，在 Bottom Layer 或者其他层随意走线也是错误的，会在不同程度影响模块的杂散以及接收灵敏度；
- 6、假设模块周围有存在较大电磁干扰的器件也会极大影响模块的性能，跟据干扰的强度建议适当远离模块，若情况允许可以做适当的隔离与屏蔽；
- 7、假设模块周围有存在较大电磁干扰的走线（高频数字、高频模拟、电源走线）也会极大影响模块的性能，跟据干扰的强度建议适当远离模块，若情况允许可以做适当的隔离与屏蔽；
- 8、通信线若使用5V电平，必须使用电平转换电路；
- 9、尽量远离部分物理层亦为 2.4 GHz 频段的TTL 协议，例如：USB3.0；

● 常见问题

➤ 传输距离不理想

- 1、当存在直线通信障碍时，通信距离会相应的衰减；温度、湿度，同频干扰，会导致通信丢包率提高；地面吸收、反射无线电波，靠近地面测试效果较差；
- 2、海水具有极强的吸收无线电波能力，故海边测试效果差；
- 3、天线附近有金属物体，或放置于金属壳内，信号衰减会非常严重；
- 4、功率寄存器设置错误、空中速率设置过高（空中速率越高，距离越近）；
- 5、室温下电源低压低于推荐值，电压越低发功率越小；
- 6、使用天线与模块匹配程度较差或天线本身品质问题。

➤ 易损坏--异常损坏

- 1、请检查供电电源，确保在推荐供电电压之间，如超过最大值会造成模块永久性损坏；请检查电源稳定性，电压不能大幅频繁波动；
- 2、请确保安装使用过程防静电操作，高频器件静电敏感性；
- 3、请确保安装使用过程湿度不宜过高，部分元件为湿度敏感器件；如果没有特殊需求不建议在过高、过低温度下使用。

➤ 误码率太高

- 1、附近有同频信号干扰，远离干扰源或者修改频率、信道避开干扰；
- 2、电源不理想也可能造成乱码，务必保证电源的可靠性；
- 3、延长线、馈线品质差或太长，也会造成误码率偏高。

● 回流焊条件

- 1、加热方法：常规对流或 IR 对流；
- 2、允许回流焊次数：2 次，基于以下回流焊(条件)(见图 4)；
- 3、温度曲线：回流焊应按照下列温度曲线(见图 4)；
- 4、最高温度：245°C。

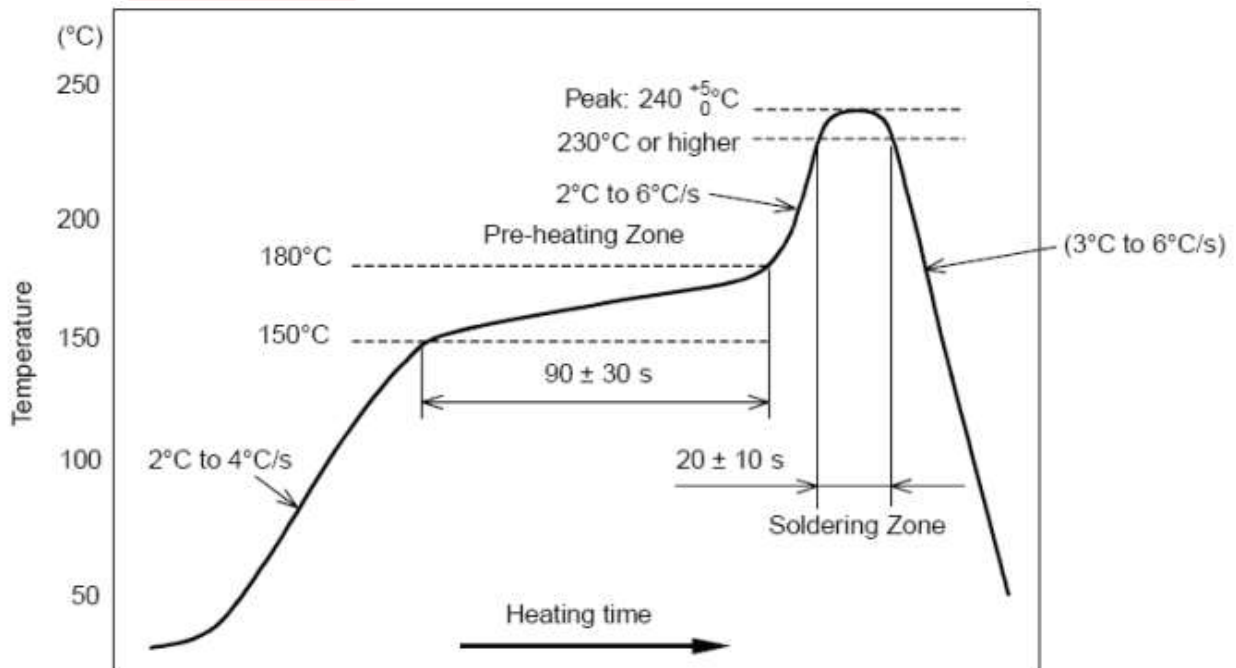


图 4. 部件的焊接耐热性温度曲线(焊接点)

● 静电放电警示

模块会因静电释放而被损坏，RF-star 建议所有模块应在以下 3 个预防措施下处理：

- 1、必须遵循防静电措施，不可以裸手拿模块。
- 2、模块必须放置在能够预防静电的放置区。
- 3、在产品设计时应该考虑高电压输入或者高频输入处的防静电电路。

静电可能导致的结果为细微的性能下降到整个设备的故障。由于非常小的参数变化都可能导致设备不符合其认证要求的值限，从而模块会更容易受到损害。

● 版本更新记录

版本号	文档日期	更新内容
V1.0	2020/07/09	第一次发布

● 联系我们

深圳市信驰达科技有限公司

Shenzhen RF-star Technology Co., Ltd.

Tel(Sales): 0755-8632 9829

Tel(FAE): 0755-3695 3756

E-mail: sales@szrfstar.com

Web: www.szrfstar.com

地址：深圳市南山区高新园科技南一道创维大厦 C 座 601 室

Add: Room 601,Block C,Skyworth Building,Nanshan High-Tech Park,Shenzhen.