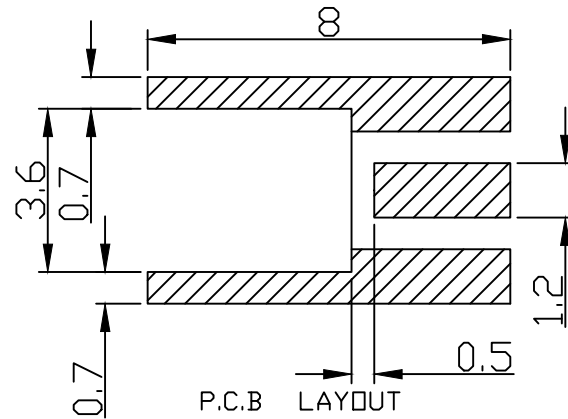


说明:

1. 工作电压AC 170V MAX (有效值)
2. 耐电压500V (海平面最小值)
3. 绝缘电阻: $\geq 1000M\Omega$
4. 绝缘阻抗: 50 OHM
5. 频率范围: 0-6GHZ
6. 工作温度: $-55^{\circ}C \sim +155^{\circ}C$
7. 耐用性: ≥ 500 次



明細表						
零件序號	零件品名 規格	材料	外觀	零件料號	用量	版本
1	MMCX本体	黃銅	鍍金		1	
2	絕緣體	鐵弗龍	白色		1	
3	MMCX母針	磷銅	鍍金		1	

版號	日期	變更單號	變更者	Description. 內容
Rev.	Date.	ECN No.		

<p>Tolerance 未標注公差:</p> <p>.X ±0.3 .XX ±0.2 .XXX ±0.1</p> <p>未標注角度公差: ±1°</p>	HJ-Tech 东莞市皇捷通讯科技有限公司 DONGGUAN HUANGJIE COMMUNICATION TECHNOLOGY CO., LTD.			
	CU NO. 客戶編號	Part Name 品名/規格	180度 MMCX JACK FOR PCB	
	材質	CU Part No. 客戶料號		
	處理	Part No. 料號	HJ-MMCX008	
	比例	4:1	Draw . 繪圖	Check 校對
	版本次	A.0	gyL	App 核准
	單位	mm	16.5.18	