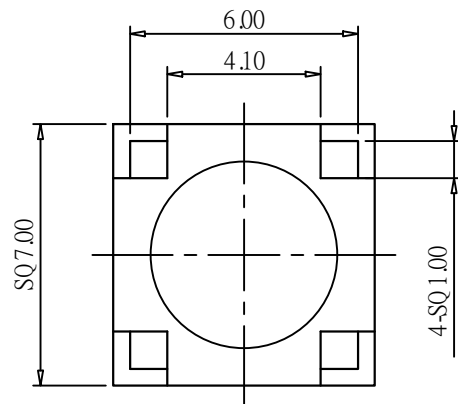
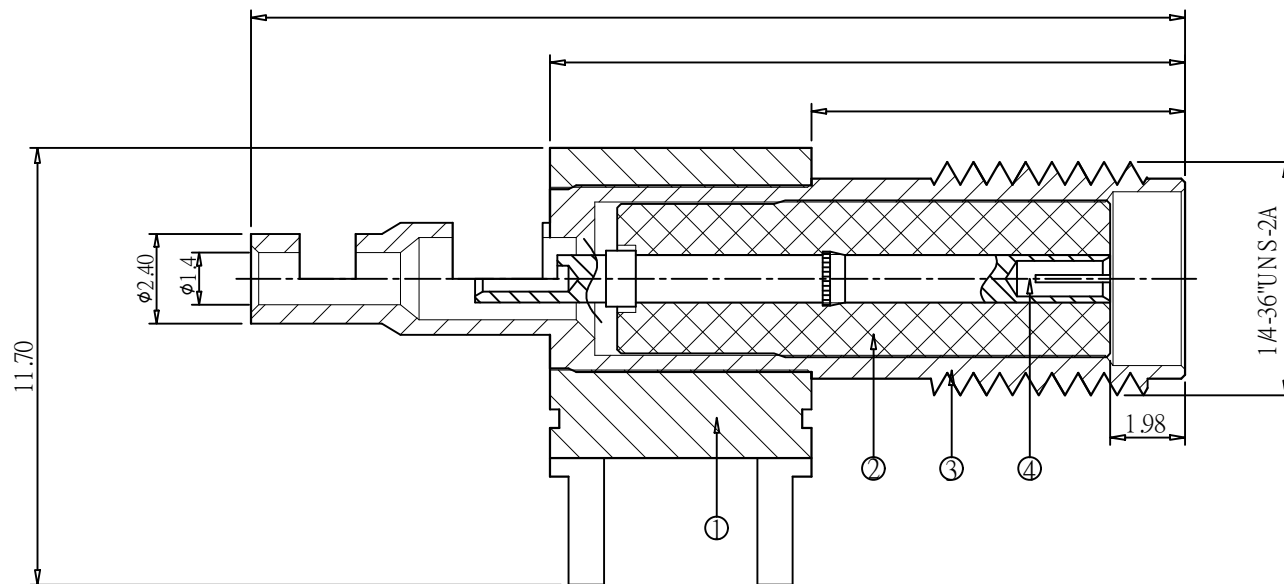


图面产品均符合ROHS标准 “\*”为重点尺寸

序号	日期	ECN	变更内容	变更者



**Note:**

1. Remove All Burrs.
2. Break All Corners And Edges C0.15 MAX.
3. Diameter On Common Center And To Be Concentric Within 0.1 mm.
4. Impedance : 50 Ω ; Frequency Range : 0-6 GHz ; VSWR : 1.6 Max.

**BOM表**

序号	名称	料号	物料描述	单位	数量
4	中芯针	2E04-0007G	φ1.50*17.00*φ0.70 C3604 镀1-3U"金	PCS	1
3	螺牙主体	2A03-0112G	φ6.30*25.0*φ1.40 C3604 镀1U"金	PCS	1
2	绝缘体	2D01-0119	φ4.20*13.00*φ1.30 白色铁弗龙	PCS	1
1	四脚主体	2A01-0038G	SQ7.00*11.70 C3604 镀1U"金	PCS	1

公差	x. ±0.50 x.x ±0.30 x.xx ±0.20 ANGULAR ±5°
视图	
单位	mm
比例	1:1

HJ-Tech 东莞市皇捷通讯科技有限公司 DONGGUAN HUANGJIE COMMUNICATION TECHNOLOGY CO., LTD.			
品名规格: SMA Jack, L25.00*SQ7.0*H11.70, For PCB			
设计	L H M	料号	2LC15SF057
审核		日期	2021-08-13
核准		版本	A/0
		页码	1/1